

PRODUCTFAMILIE DATASHEET PARATHOM MR16 ADVANCED

Dimbare laag-voltage LED reflectorlampen MR16 met retrofit schroeffitting



TOEPASSINGSGBIEDEN

- Winkels
- Horeca
- Musea, kunstgalerijen
- Zoals een inbouwspot voor markering van wandelgangen, deuren, trappen, enz.
- Schijnwerpers voor accenten
- Vitрины en etalages
- Schijnwerpers voor warmtegevoelige objecten zoals voedsel, planten, enz.
- Buitengebruik alleen in geschikte armaturen

PRODUCTVOORDELEN

- Zeer lange levensduur van maximaal 25.000 uur
- Laag energieverbruik
- Eenvoudige vervanging van halogeenlampen dankzij compact full-glass ontwerp met enkele optiek
- Ideaal voor economische spotverlichting

PRODUCTKENMERKEN

- Goede lichtkwaliteit; kleurweergave-index $R_a \geq 80$
- Dimbaar (met vele gangbare dimmers, zie ook www.ledvance.nl/dim)
- Made in Germany (versies tot 35W)
- Kwik-vrije lampen



TECHNISCHE DATA

Productomschrijving	Elektrotechnische gegevens			Fotometrische data						Lichttechnische gegevens	
	Nominale vermogen	Nominale spanning	Vergelijkbaar vermogen lamp	Lichtsterkte	Nominale lichtstroom	Lichtstroom	Kleurtemperatuur	Kleurweergave-index Ra	Lichtstroom einde nominale leven [calc.]	Lichtkleur	Stralingshoek
P MR16 20 36° ADV 3 W/827 GU5.3 ¹⁾	3,00 W	12,0 V	20 W	600 cd	230 lm	230 lm	2700 K	≥80	0,70	Warm White	36 °
P MR16 20 36° ADV 3 W/830 GU5.3 ¹⁾	3,00 W	12,0 V	20 W	600 cd	230 lm	230 lm	3000 K	≥80	0,70	Warm White	36 °
P MR16 20 36° ADV 3 W/840 GU5.3 ¹⁾	3,00 W	12,0 V	20 W	600 cd	230 lm	230 lm	4000 K	≥80	0,70	Cool White	36 °
P MR16 35 36° ADV 5 W/827 GU5.3 N/A ¹⁾	5,00 W	12,0 V	35 W	950 cd	350 lm	350 lm	2700 K	≥80	0,70	Warm White	36 °
P MR16 35 36° ADV 5 W/830 GU5.3 N/A ¹⁾	5,00 W	12,0 V	35 W	950 cd	350 lm	350 lm	3000 K	≥80	0,70	Warm White	36 °
P MR16 35 36° ADV 5 W/840 GU5.3 N/A ¹⁾	5,00 W	12,0 V	35 W	950 cd	350 lm	350 lm	4000 K	≥80	0,70	Cool White	36 °
P MR16 50 36° 7.8 W/827 GU5.3 ADV ¹⁾	7,80 W	12,0 V	50 W	1430 cd	621 lm	621 lm	2700 K	≥80	0,70	Warm White	36 °
P MR16 50 36° 7.8 W/830 GU5.3 ADV ¹⁾	7,80 W	12,0 V	50 W	1430 cd	621 lm	621 lm	3000 K	≥80	0,70	Warm White	36 °
P MR16 50 36° 7.8 W/840 GU5.3 ADV ¹⁾	7,80 W	12,0 V	50 W	1430 cd	621 lm	621 lm	4000 K	≥80	0,70	Cool White	36 °

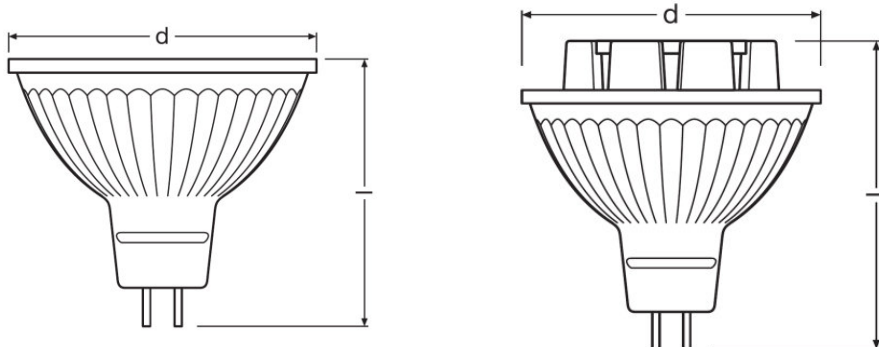
Productomschrijving	Opwarmtijd (60 %)	Afmetingen	Levensduur		Aanvullende product data			Vermogen	Certificaten & normen	
		Diameter	Nominale levensduur lamp	Aantal schakelcycli	Lampvoet	Kwikgehalte	Kwik vrij	Dimbaar	Energieverbruik	
P MR16 20 36° ADV 3 W/827 GU5.3 ¹⁾	< 1,00 s	51,0 mm	25000 h	100000		GU5.3	0,0 mg	Ja	Ja	3 kWh/1000h

Productomschrijving	Opwarmtijd (60 %)	Afmetingen		Levensduur		Aanvullende product data			Vermogen	Certificaten & normen
		Diameter	Nominale levensduur lamp	Aantal schakelcycli	Lampvoet	Kwikgehalte	Kwik vrij	Dimbaar	Energieverbruik	
P MR16 20 36° ADV 3 W/830 GU5.3 ¹⁾	< 1,00 s	51,0 mm	25000 h	100000	GU5.3	0,0 mg	Ja	Ja	3 kWh/1000h	
P MR16 20 36° ADV 3 W/840 GU5.3 ¹⁾	< 1,00 s	51,0 mm	25000 h	100000	GU5.3	0,0 mg	Ja	Ja	3 kWh/1000h	
P MR16 35 36° ADV 5 W/827 GU5.3 N/A ¹⁾	1,00 s	51,0 mm	25000 h	100000	GU5.3	0,0 mg	Ja	Ja	5 kWh/1000h	
P MR16 35 36° ADV 5 W/830 GU5.3 N/A ¹⁾	1,00 s	51,0 mm	25000 h	100000	GU5.3	0,0 mg	Ja	Ja	5 kWh/1000h	
P MR16 35 36° ADV 5 W/840 GU5.3 N/A ¹⁾	1,00 s	51,0 mm	25000 h	100000	GU5.3	0,0 mg	Ja	Ja	5 kWh/1000h	
P MR16 50 36° 7.8 W/827 GU5.3 ADV ¹⁾	< 1,00 s	51,0 mm	25000 h	100000	GU5.3	0,0 mg	Ja	Ja	8 kWh/1000h	
P MR16 50 36° 7.8 W/830 GU5.3 ADV ¹⁾	1,00 s	51,0 mm	25000 h	100000	GU5.3	0,0 mg	Ja	Ja	8 kWh/1000h	
P MR16 50 36° 7.8 W/840 GU5.3 ADV ¹⁾	1,00 s	51,0 mm	25000 h	100000	GU5.3	0,0 mg	Ja	Ja	8 kWh/1000h	

Productomschrijving	Energie-efficiëntielasse	Land-specifieke indelingen
		Internationaal lampcoderingssysteem
P MR16 20 36° ADV 3 W/827 GU5.3 ¹⁾	A+	DRR-3/827-12-GU5.3-50/36
P MR16 20 36° ADV 3 W/830 GU5.3 ¹⁾	A+	DRR-3/830-12-GU5,3-50/36
P MR16 20 36° ADV 3 W/840 GU5.3 ¹⁾	A+	DRR-3/840-12-GU5.3-50/36
P MR16 35 36° ADV 5 W/827 GU5.3 N/A ¹⁾	A+	DRR-5/827-12-GU5.3-50/36

Productomschrijving	Energie-efficiëntieklasse	Land-specifieke indelingen
		Internationaal lampcoderingssysteem
P MR16 35 36° ADV 5 W/830 GU5.3 N/A ¹⁾	A+	DRR-5/830-12-GU5.3-50/36
P MR16 35 36° ADV 5 W/840 GU5.3 N/A ¹⁾	A+	DRR-5/840-12-GU5.3-50/36
P MR16 50 36° 7.8 W/827 GU5.3 ADV ¹⁾	A+	DRR-7,8/827-12-GU5,3-50/36
P MR16 50 36° 7.8 W/830 GU5.3 ADV ¹⁾	A+	DRR-7,8/830-12-GU5,3-50/36
P MR16 50 36° 7.8 W/840 GU5.3 ADV ¹⁾	A+	DRR-7,8/827-12-GU5,3-50/36

¹⁾ Alle technische parameters die gelden voor het hele lamp/Als gevolg van het complexe productieproces voor light-emitting diodes, de typische waarden aangegeven voor de technische LED-parameters zijn puur statistische waarden die niet noodzakelijkerwijs overeenkomen met de werkelijke technische parameters van elk afzonderlijk product, die kan variëren van de typische waarde



P MR16 20 36° ADV 3 W/827 GU5.3, P
MR16 20 36° ADV 3 W/830 GU5.3, P
MR16 20 36° ADV 3 W/840 GU5.3, P
MR16 35 36° ADV 5 W/827 GU5.3 N/A, P
MR16 35 36° ADV 5 W/830 GU5.3 N/A, P
MR16 35 36° ADV 5 W/840 GU5.3 N/A

P MR16 50 36° 7.8 W/827 GU5.3 ADV, P
MR16 50 36° 7.8 W/830 GU5.3 ADV, P
MR16 50 36° 7.8 W/840 GU5.3 ADV

APPLICATIE-ADVIES

Zie voor meer gedetailleerde applicatie-informatie en -grafieken de productdatasheet.

LOGISTIEKE DATA

Productcode	Productomschrijving	Verpakkingseenheid (stuks per verpakking)	Afmetingen (lengte x breedte x hoogte)	Volume	Gewicht
4052899957589	P MR16 20 36° ADV 3 W/827 GU5.3	Verzenddoos 10	257 mm x 110 mm x 70 mm	1.98 dm ³	495.00 g
4052899957596	P MR16 20 36° ADV 3 W/830 GU5.3	Verzenddoos 10	257 mm x 110 mm x 70 mm	1.98 dm ³	495.00 g
4052899957602	P MR16 20 36° ADV 3 W/840 GU5.3	Verzenddoos 10	257 mm x 110 mm x 70 mm	1.98 dm ³	495.00 g
4052899957633	P MR16 35 36° ADV 5 W/827 GU5.3 N/A	Verzenddoos 10	257 mm x 110 mm x 70 mm	1.98 dm ³	495.00 g
4052899957640	P MR16 35 36° ADV 5 W/830 GU5.3 N/A	Verzenddoos 10	257 mm x 110 mm x 70 mm	1.98 dm ³	495.00 g
4052899957657	P MR16 35 36° ADV 5 W/840 GU5.3 N/A	Verzenddoos 10	257 mm x 110 mm x 70 mm	1.98 dm ³	495.00 g
4052899957688	P MR16 50 36° 7.8 W/827 GU5.3 ADV	Verzenddoos 10	255 mm x 107 mm x 72 mm	1.96 dm ³	768.00 g
4052899957695	P MR16 50 36° 7.8 W/830 GU5.3 ADV	Verzenddoos 10	255 mm x 107 mm x 72 mm	1.96 dm ³	768.00 g
4052899957701	P MR16 50 36° 7.8 W/840 GU5.3 ADV	Verzenddoos 10	255 mm x 107 mm x 72 mm	1.96 dm ³	768.00 g

De genoemde productcodes beschrijven de kleinste hoeveelheid die besteld kan worden. Eén verzendeenheid kan bestaan uit één of meer afzonderlijke producten. Bij het plaatsen van een order enkele of veelvoud van de verpakkingseenheid invoeren.

LITERATUUR VERWIJZING

Voor dimconformiteit zie

- ▶ www.ledvance.nl/dim

Voor verdere producten en actuele informatie inzake LED-lampen zie

- ▶ www.ledvance.nl/ledlamps

Voor garantie zie

- ▶ www.ledvance.nl/garantie

Verdere informatie zie

- ▶ www.ledvance.nl/low-voltage-ledlamps

DISCLAIMER

Onder voorbehoud van verandering zonder kennisgeving. Fouten en drukfouten voorbehouden. Zorg ervoor dat u de meest recente versie gebruikt.