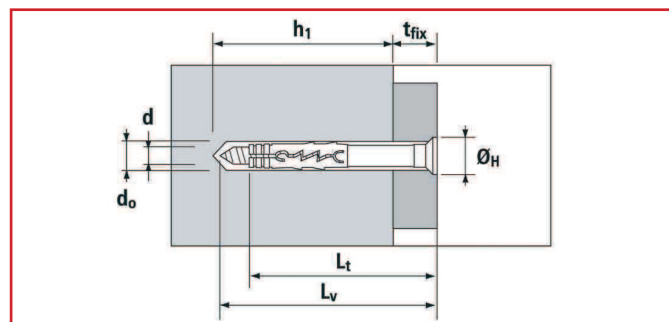


# NAGELPLUG

## CHEVILLE A CLOUER



### LEGENDE

- $h_1$  = Boordiepte / profondeur de forage.
- $L_t$  = Ankerlengte / longueur de la douille.
- $L_v$  = Schroeflengte / longueur de la vis.
- $d_o$  = Boordiameter / diamètre du trou.
- $d$  = Schroefdiameter / diamètre de la vis.
- $t_{fix}$  = Bevestigingsdikte / Epaisseur à fixer max.

### Technische data Fiche technique

Ref	Art	$d_o$ mm	$h_1$ mm	$t_{fix}$ mm	$L_t$ mm	Doos/boite	€/100
E1071	5/15/37	5	25	15	37	100/1800	5,20 €
E1072	5/22/47	5	25	22	47	100/1800	5,80 €
E1073	6/5/32	6	30	5	32	100/1800	5,50 €
E1074	6/10/40	6	30	10	40	100/1800	5,80 €
E1075	6/25/55	6	30	25	55	100/1800	7,15 €
E1076	6/37/67	6	30	37	67	50/900	7,60 €
E1077	6/50/80	6	30	50	80	50/900	9,70 €
E1079	8/25/60	8	40	25	60	50/900	11,50 €
E1080	8/40/75	8	40	40	75	50/900	14,50 €
E1081	8/65/100	8	40	65	100	25/375	19,50 €
E1082	8/85/120	8	40	85	120	25/375	22,00 €
E1083	8/100/135	8	40	100	135	25/375	24,00 €
E1400	box 6/10/40	6	30	10		1000	55,00 €
E1401	box 6/25/55	6	30	25		700	51,00 €
E1402	box 6/50/80	6	30	50		600	57,00 €
E1403	box 8/25/60	8	40	20		400	49,00 €
E1404	box 8/40/75	8	40	35		300	43,00 €
E1405	box 8/65/100	8	40	60		250	45,00 €

