

# Nomad 2xES50- ES63

102021XX

Lamptype : QPAR 16-20 max:50/75W MAP

Fitting : Gu10

## Installatie

- 1) Draai de drie stelschroeven gedeeltelijk uit het voetstuk.
- 2) Neem het voetstuk van het toestel.
- 3) Sluit het toestel aan op de netspanning. Maak hierbij gebruik van de aansluitklem.
- 4) Zet het toestel terug vast op het voetstuk en span de drie stelschroeven aan.
- 5) Plaats een lamp in het toestel overeenkomstig met het toestelvermogen.
- 6) toestel kan gericht worden door middel van boutons te lossen en terug vast te zetten (eventueel schroevendraaier gebruiken)

## Installation

- 1) Unscrew the three adjusting screws partially from the base.
- 2) Remove the base from the unit.
- 3) Connect the unit to the mains. To do this, use the connection clamp.
- 4) Fix the unit back on its base and re-tighten the three adjusting screws.
- 5) Install a bulb in the unit, being sure to respect the unit's maximum power rating.
- 6) The unit can be aimed by loosening the thumbscrews and then re-tightening them (use screwdriver for this if necessary).

## Installation

- 1) Dévissez partiellement les trois vis de réglage du socle.
- 2) Sortez le socle de l'appareil.
- 3) Raccordez l'appareil à la tension du réseau. A cette fin, utilisez le bornier de raccordement.
- 4) Fixez de nouveau l'appareil sur le socle et revissez les trois vis de réglage.
- 5) Introduisez une ampoule dans l'appareil conformément à la puissance de l'appareil.
- 6) Vous pouvez orienter l'appareil en dévissant et en refixant les boutons (utilisez éventuellement un tournevis)

## Montage

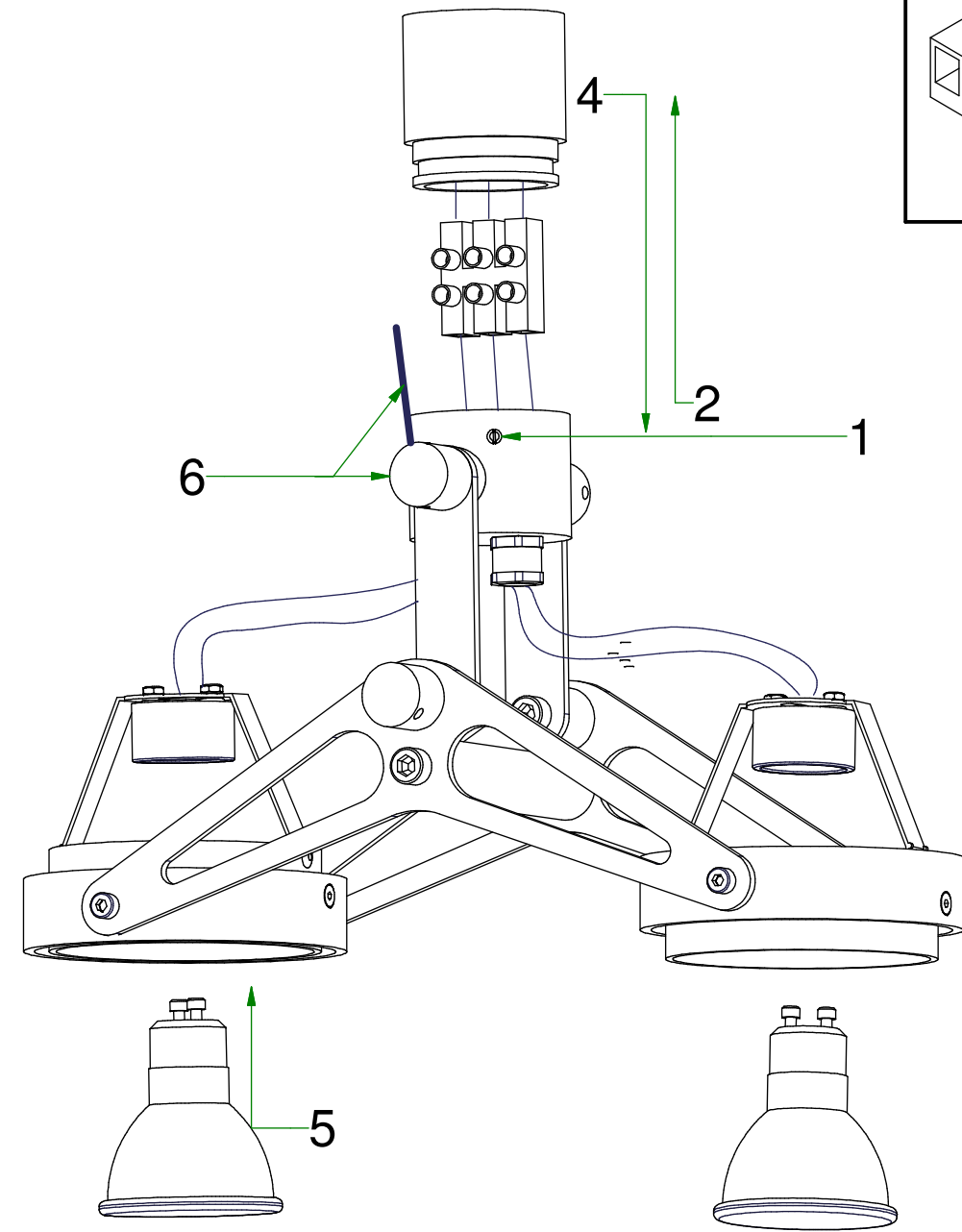
- 1) Lösen Sie die drei Stellschrauben in der Basis der Leuchte ein wenig.
- 2) Nehmen Sie die Basis ab.
- 3) Schließen Sie die Leuchte an das Stromnetz an. Verwenden Sie hierzu die Anschlussklemme.
- 4) Setzen Sie die Leuchte wieder auf die Basis und ziehen Sie die drei Stellschrauben an.
- 5) Setzen Sie eine Lampe ein, die mit der Leistung der Leuchte übereinstimmt.
- 6) Die Leuchte lässt sich einstellen, indem Sie die Knöpfe lösen oder anziehen. (Verwenden Sie eventuell das Schraubendreher).

## Instalación

- 1) Aloje un poco los tornillos de ajuste del pie.
- 2) Extraiga el pie de la lámpara.
- 3) Conectar el aparato a la tensión de red, utilizando el borne de conexión.
- 4) Vuelva a fijar la lámpara al pie y apriete los tres tornillos de ajuste.
- 5) Ponga una lámpara en el aparato acorde con la potencia del mismo.
- 6) Se podrá ajustar el aparato, aflojando y volviendo a apretar los botones (si es necesario, también se podrá utilizar el destornillador)

## Installazione

- 1) Svitare le tre viti di fissaggio parzialmente dal piedistallo.
- 2) Togliere il piedistallo dall'apparecchio.
- 3) Allacciare l'apparecchio alla tensione di rete, utilizzando il morsetto di allaccio.
- 4) Allacciare l'apparecchio alla tensione di rete, utilizzando il morsetto di allaccio.
- 5) Posizionare una lampada nell'apparecchio conformemente alla potenza dell'apparecchio.
- 6) L'apparecchio può essere orientato svitando e riavvitando i bulloni (utilizzare eventualmente le cacciavite). Installatie



Can be used with  
Nomad base flange  
(10203005-10204005)

