

FSG14/1-10V



Dimmer-stuurmodule 1-10V voor elektronische voorschakeltoestellen, 1 contact NO niet potentiaalvrij 600VA en met een 1-10V stuuruitgang 40mA. Bidirectionele. Slechts 0,9 Watt stand-by verlies. Met instelbare minimum helderheid en dimsnelheid. Mogelijkheid voor lichtsferensturing en daglichtsturing.

Modulair toestel voor montage op Din-rail DIN-EN 60715 TH35.
1 module = 18 mm breed en 58 mm diep.

De modernste hybridetechniek verenigt de voordelen van een onverslijtbare elektronische aansturing met een hoog schakelvermogen van speciale relais.

Schakeling in de nuldoorgang wat de levensduur van de lampen ten goede komt.

Het vermogen dat de 12V DC voeding moet leveren bedraagt slechts 0,1W.

Ook voor het aansturen van LED drivers met passieve 1-10V interface zonder hulpspanning tot 0,6 mA. Daarboven met hulpspanning.

De ingestelde lichtintensiteit blijft gememoriseerd bij het uitschakelen (memory).

Bij een stroompanne worden de schakelstand en de lichtintensiteit gememoriseerd en opnieuw ingeschakeld bij terugkeer van de voedingsspanning.

De onderlinge doorverbinding van RS485 en van de voeding gebeurt met de bruggetjes.

Met de draaiknop % kan de laagste lichtintensiteit (volledig afgedimd) ingesteld worden.

Met de 'dim-speed' draaiknop kan de dimsnelheid ingesteld worden.

Het in- en uitschakelen van de belasting gebeurt door middel van een bistabiel relais aan de uitgang EVG. Schakelvermogen van TL-lampen of LS halogeenlampen met EVG tot 600VA.

Dankzij het gebruik van bistabiele relais ontstaat er geen spelvermogenverlies noch opwarming, zelfs bij ingeschakelde toestand.

Na de installatie volgt een korte automatische synchronisatie. Gelieve een wachttijd te respecteren alvorens de verbruiker aan het net aan te sluiten.

De zendrukknoppen kunnen ofwel als richtingsdrukknoppen of als universele drukkнопpen ingeleerd worden:

Als richtingsdrukknop is dan bovenaan drukken voor 'inschakelen en opdimmen', en onderaan drukken voor 'uitschakelen en afdimmen'. Een dubbele puls bovenaan schakelt het automatisch opdimmen in tot de maximale helderheid met de snelheid ingesteld met de dim-speed draaiknop. Een dubbele puls onderaan activeert de sluimerfunctie. De kinderkamersturing wordt gerealiseerd d.m.v. de bovenste drukkноп.

Als universele drukkноп verandert de dimrichting door het kort onderbreken van de aansturing. Met kinderkamersturing en sluimerfunctie.

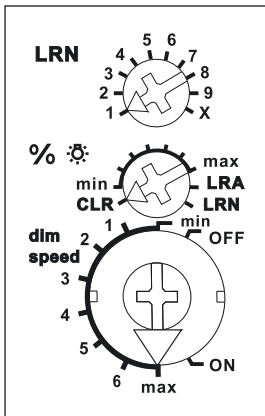
Lichtwekker: een ingeleerd signaal van een programmeerbare schakelklok start de wekkfunctie door het inschakelen van de verlichting op de laagste helderheid en dimt langzaam op tot de maximale helderheid is bereikt. De wekktijd is tussen de 30 en 60 minuten, afhankelijk van de ingestelde dim-speed. Het opdimmen wordt gestopt door kort te drukken op bvb een handzender.

Kinderkamerfunctie, indien geactiveerd: door iets langer op de drukkноп (universele drukkноп of bovenste richtingsdrukkноп) te duwen gaat de verlichting pas na ca. 1 sec. op zijn minimum-waarde oplichten en geleidelijk aan feller branden, zonder dat de eerder ingestelde lichtintensiteit uit het geheugen wordt gewist.

Sluimerfunctie, indien geactiveerd: (universele drukkноп of onderste richtingsdrukkноп): door een dubbele impuls wordt de verlichting vanaf de actuele helderheid afgedimd en uitgeschakeld. De maximale dimtijd van 60 minuten is afhankelijk van de actuele helderheid en van de ingestelde minimum lichtintensiteit en kan daardoor overeenkomstig verkort worden. Met een korte puls kan tijdens het afdimproces altijd uitgeschakeld worden.

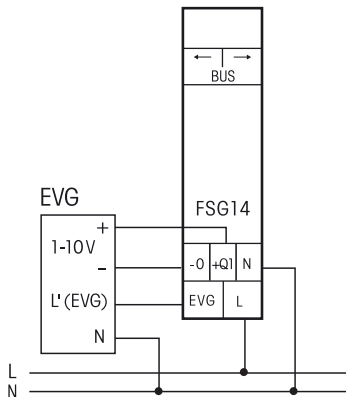
Een LED begeleidt het inleerproces, conform de handleiding. En tijdens het normaal gebruik toont hij, door kort knippen, stuurbevelen aan.

Func tiedraaischakelaars



Voorstelling is de fabrieksinstelling.

Aansluitvoorbeeld



Met de PC-Tool PCT14 kunnen bijkomende instellingen en actoren geconfigureerd worden.

Aansluitvoorbeeld blz. 1-39.
Technische gegevens blz. 1-40.
Behuizing voor handleiding GBA14 blz. 1-37.