

Lees de volledige handleiding vóór installatie en ingebruikname.

1. BESCHRIJVING

De bewegingsmelder werkt volgens de **Passief InfraRoodtechnologie** (PIR) en is geschikt voor **gebruik buitenshuis**. Lichtsturing via bewegingsmelding is nuttig voor opritten, tuinen, huizen, vakantiewoningen, parkeergarages en openbare plaatsen.

De buitenbewegingsmelder is verkrijgbaar in twee uitvoeringen: **White** (350-20058) en **Anthracite** (350-20158).

2. INSTALLATIE

2.1. Plaatsing

De buitenbewegingsmelder reageert op beweging en warmte in zijn omgeving. Hij is het meest gevoelig voor bewegingen (wandelrichting) diagonaal ten opzichte van de detectiestralen (fig. 1).

Installatietips:

- De aanbevolen montagehoogte is 2 tot 3 m. Op een hoogte van 2,5 m heeft de **White** buitenbewegingsmelder een **maximaal detectiebereik van 14 m** over een detectiehoek van 180°.

Opmerking: Het maximale detectiebereik van de **Anthracite** buitenbewegingsmelder bedraagt **11 m**.

- Installeer de buitenbewegingsmelder niet in de buurt van bewegende voorwerpen (zoals takken en bladeren van bomen), warmtebronnen of luchtstromen. Dit kan de buitenbewegingsmelder ongewenst activeren.

- Richt de buitenbewegingsmelder niet naar de lichtbron die hij moet aanschakelen.

Opgelet: *Installeer de buitenbewegingsmelder niet onder spanning. Sluit het toestel pas na volledige installatie aan op de netspanning.*

2.2. Montage

De buitenbewegingsmelder openen (fig. 2)

- Plaats een schroevendraaier in de opening onderaan op de buitenbewegingsmelder. Open de vergrendelingen op het deksel met een schroevendraaier.
- Klik het deksel los.

De buitenbewegingsmelder bevestigen (fig. 2) en aansluiten

- Controleer of de pijlen op het sensorgedeelte en op de behuizing van de buitenbewegingsmelder in tegengestelde richting wijzen.
- Trek aan de bovenkant van het sensorgedeelte.
- Maak de klem aan de onderkant los.
- Verwijder het sensorgedeelte.
- Voer de kabel door de openingen in de bodem van de behuizing en bevestig het geheel op de muur. Sluit de sensor aan (fig. 3.1).
Sluit een drukknop aan als je de buitenbewegingsmelder ook manueel moet kunnen bedienen (fig. 3.2).
- Monteer het geheel door het sensorgedeelte terug op de bodem van de behuizing te plaatsen. Let hierbij op de richting van de pijlen.
- Haak het deksel over de bovenkant en klik het vast op het sensorgedeelte.

3. WERKING EN INSTELLINGEN

3.1. Werking

3.1.1. Algemeen

Na aansluiting op de netspanning is de buitenbewegingsmelder na drie tot vijf minuten gebruiksklaar (opwarmtijd). Zodra het toestel gebruiksklaar is, wordt de aangesloten verlichting uitgeschakeld.

3.1.2. Automatisch aanschakelen

De geïntegreerde lichtsensor meet voortdurend het lichtniveau in de detectiezone en vergelijkt dit niveau met de waarde die je vooraf ingesteld hebt met de LUX-knop. Dankzij de lichtsensor springt het licht enkel automatisch aan als de melder beweging detecteert binnen het detectiebereik en als het daglichtniveau daalt tot onder de vooraf ingestelde luxwaarde. De verlichting blijft aangeschakeld zolang er beweging gedetecteerd wordt.

3.1.3. Automatisch uitschakelen

De verlichting schakelt automatisch uit zodra het vooraf ingestelde daglichtniveau bereikt is.

Je gebruikt de geïntegreerde timer om de gewenste uitschakelvertraging in te stellen. Zo blijft de verlichting gedurende de ingestelde vertragingstijd aangeschakeld nadat de laatste beweging gedetecteerd is. Zodra de uitschakelvertraging verlopen is, schakelt de verlichting uit.

3.1.4. Manueel aanschakelen

Je kunt de verlichting ook manueel aanschakelen met een NG-drukknop van 230 Vac.



Houd de drukknoop langer dan vier seconden ingedrukt om de verlichting aan te schakelen, onafhankelijk van het gemeten daglichtniveau.

3.2. Instellingen

Bij levering zijn de lichtgevoeligheid, de uitschakelvertraging en het detectiebereik als volgt ingesteld (fabrieksinstellingen):

lichtgevoeligheid	± 35 lux
uitschakelvertraging	± 7 min
detectiebereik	Anthracite: 11 m White: 14 m

Met de potentiometers onder het deksel kun je deze waarden als volgt instellen (fig. 4):

lichtgevoeligheid	5 lux  tot oneindig  (onafhankelijk van het daglichtniveau)
uitschakelvertraging	8 s tot 30 min
detectiebereik	Anthracite: 6, 8 of 11 m White: 6, 8 of 14 m

Om de instellingen voor de lichtgevoeligheid en de uitschakelvertraging te wijzigen, open je het deksel en draai je de potentiometers in de gewenste stand met een schroevendraaier.

Om het detectiebereik te wijzigen, verplaats je het aanpasbare sensorgedeelte naar boven of naar beneden.

Als je in een deel van het detectiegebied geen bewegingsdetectie wilt, dek je de lens van de sensor af met het bijgeleverde afschermmasker. Je kunt het afschermmasker op maat snijden volgens het gewenste bereik. Figuur 5 toont het bereik dat overeenkomt met het op maat gesneden masker bij een ingesteld bereik op 14 m. Volg de instructies in figuur 6 om het masker in de gleuf te schuiven.

4. ONDERHOUD

Vuil kan de werking van de buitenbewegingsmelder beïnvloeden. Houd daarom de lens altijd schoon en droog. Gebruik een vochtige doek en water met weinig detergent om de lens te reinigen. Oefen nooit druk uit op de lens tijdens het reinigen. Als de lens of andere onderdelen van de buitenbewegingsmelder defect zijn, moet de buitenbewegingsmelder vervangen worden.

5. PROBLEEMOPLOSSING

Probleem	Oorzaak	Oplossing
De buitenbewegingsmelder schakelt niet aan.	De buitenbewegingsmelder is foutief aangesloten.	Sluit de buitenbewegingsmelder aan zoals beschreven.
Geen/weinig detectie bij de wandeltest.	De buitenbewegingsmelder is foutief geplaatst.	Installeer de buitenbewegingsmelder zoals beschreven.
	De lens is afgedekt, vuil of defect.	- Verwijder de afdekking en/of maak de lens schoon. - Als de lens defect is, moet de sensor vervangen worden.

6. TECHNISCHE GEGEVENS

Afmetingen:	125 x 72 x 63 mm (HxBxD)
Voedingsspanning:	230 Vac \pm 10%
Stroomverbruik:	0,6 W
Relaiscontact:	NO (max. 10 A), licht- en bewegingsgevoelig
Maximale belasting:	gloeilampen (2300 W) 230V-halogenelampen (2300 W) alle laagspanningshalogenelampen (2300 VA) fluorescentielampen (niet-gecompenseerd) (1200 VA) spaarlampen (CFLi) (1200 VA)
Maximaal schakelvermogen	140 μ F
Maximale inschakelstroom:	80 A/20 ms
Detectiehoek:	180°
Montagehoogte:	2 – 3 m
Detectiebereik (op een hoogte van 2,5 m):	halve cirkel, tot max. 11 m (350-20158) halve cirkel, tot max. 14 m (350-20058)
Lichtgevoeligheid:	5 lux – oneindig
Uitschakelvertraging:	8 s – 30 min
Beschermingsgraad:	IP54
Beschermklasse:	klasse II-toestellen
Omgevingstemperatuur:	-20 – 45°C
Bekabeling:	3 x 1,5 mm ²
Kabeldoorvoer:	2 x 12,5 mm
Keurmerk:	CE-gemarkeerd conform EN 60669-2-1

7. WAARSCHUWINGEN VOOR INSTALLATIE

- De installatie moet worden uitgevoerd door een erkend installateur en volgens de geldende voorschriften.
- Deze handleiding moet aan de gebruiker worden overhandigd. Het moet bij het dossier van de elektrische installatie worden gevoegd en worden overgedragen aan eventuele nieuwe eigenaars. Bijkomende exemplaren zijn verkrijgbaar via de website of supportdienst van Niko.
- Tijdens de installatie moet rekening gehouden worden met (niet-limitatieve lijst):
 - de geldende wetten, normen en reglementen.
 - de stand van de techniek op het moment van de installatie.
 - deze handleiding die alleen algemene bepalingen vermeldt en moet worden gelezen in het kader van elke specifieke installatie.
 - de regels van goed vakmanschap.

8. NIKO SUPPORT

Heb je twijfel? Of wil je het product omruilen in geval van een eventueel defect? Neem dan contact op met je groothandel of de Niko supportdienst:

- België: +32 3 778 90 80
- Nederland: +31 183 64 06 60

Contactgegevens en meer informatie vind je op www.niko.eu onder de rubriek "Hulp en advies".

9. GARANTIEBEPALINGEN

- De garantietermijn bedraagt vier jaar vanaf leveringsdatum. Als leveringsdatum geldt de factuurdatum van aankoop van het product door de consument. Als er geen factuur voorhanden is, geldt de productiedatum.
- De consument is verplicht Niko schriftelijk te informeren over het gebrek aan overeenstemming, en dit uiterlijk binnen de twee maanden na vaststelling.
- In geval van een gebrek aan overeenstemming heeft de consument enkel recht op een kosteloze herstelling of vervanging van het product, wat door Niko bepaald wordt.
- Niko is niet verantwoordelijk voor een defect of schade als gevolg van een foutieve installatie, oneigenlijk of onachtzaam gebruik, een verkeerde bediening, transformatie van het product, onderhoud in strijd met de onderhoudsvoorschriften of een externe oorzaak zoals vocht schade of schade door overspanning.
- De dwingende bepalingen in de nationale wetgeving over de verkoop van consumptiegoederen en de bescherming van consumenten in landen waar Niko rechtstreeks of via zuster- of dochtervennootschappen, filialen, distributeurs, agenten of vaste vertegenwoordigers verkoopt, hebben voorrang op bovenstaande bepalingen.

Veillez lire le mode d'emploi entièrement avant l'installation et la mise en service.

1. DESCRIPTION

Le détecteur de mouvement fonctionne selon la **technologie à infrarouge passif (IRP)** et convient pour une **utilisation à l'extérieur**. La commande de l'éclairage par le biais du détecteur de mouvement est utile dans les allées, les jardins, les maisons, les résidences de vacances, les parkings et les lieux publics.

Le détecteur de mouvement extérieur est disponible dans deux modèles: **White** (350-20058) et **Anthracite** (350-20158).

2. INSTALLATION

2.1. Positionnement

Le détecteur de mouvement extérieur réagit au mouvement et à la chaleur qu'il détecte dans son environnement. Il est le plus sensible aux mouvements (sens du trajet) qui ont lieu en diagonale par rapport aux rayons de détection (fig. 1).

Conseils d'installation:

- La hauteur de montage recommandée est de 2 à 3 m. À une hauteur de 2,5 m, le détecteur de mouvement extérieur **White** possède une **portée de détection maximale de 14 m** sur un angle de détection 180°.

Remarque: La portée de détection maximale du détecteur de mouvement extérieur **Anthracite** est de **11 m**.

- N'installez pas le détecteur de mouvement extérieur à proximité d'objets mobiles (p.ex. branches et feuilles d'arbres), de sources de chaleur ou de courants d'air car ils risquent d'activer le détecteur de mouvement extérieur de manière intempestive.

- N'orientez pas le détecteur de mouvement extérieur vers la source lumineuse qu'il doit activer.

Attention: *N'installez pas le détecteur de mouvement extérieur sous tension. Ne raccordez l'appareil à la tension réseau qu'après installation complète.*

2.2. Montage

Ouverture du détecteur de mouvement extérieur (fig. 2)

A. Insérez un tournevis dans l'ouverture située en bas du détecteur de mouvement extérieur. Ouvrez les dispositifs de verrouillage du couvercle à l'aide d'un tournevis.

B. Retirez le couvercle.

Fixation (fig. 2) et raccordement du détecteur de mouvement extérieur

C. Assurez-vous que les flèches sur le capteur et sur le boîtier du détecteur de mouvement extérieur sont orientées dans des directions opposées.

D. Tirez sur le dessus du capteur.

E. Desserrez la fermeture à déclic du fond.

F. Sortez le capteur.

G. Faites passer le câble dans les ouvertures dans le fond du boîtier et fixez l'ensemble au mur. Raccordez le capteur (fig. 3.1).

Si vous devez pouvoir commander le détecteur de mouvement extérieur manuellement aussi, raccordez un bouton-poussoir (fig. 3.2).

H. Montez l'ensemble en remplaçant le capteur sur le fond du boîtier. Soyez attentif à l'emplacement des flèches.

I. Accrochez le couvercle sur le dessus et encliquetez-le au capteur.

3. FONCTIONNEMENT ET RÉGLAGES

3.1. Fonctionnement

3.1.1. Généralités

Le détecteur de mouvement extérieur est prêt à être utilisé trois à cinq minutes après avoir été connecté à la tension réseau (temps de mise en route). L'éclairage raccordé s'éteint dès que l'appareil est prêt à être utilisé.

3.1.2. Allumage automatique

Le capteur de lumière intégré mesure en permanence le niveau lumineux dans la zone de détection et le compare avec la valeur que vous avez programmée à l'aide du bouton LUX. Grâce au capteur de lumière, l'éclairage ne s'allume automatiquement que si le détecteur détecte un mouvement dans la portée de détection et si le niveau de luminosité naturelle se situe sous la valeur LUX programmée. L'éclairage reste allumé tant qu'un mouvement est détecté.

3.1.3. Extinction automatique

L'éclairage s'éteint automatiquement dès que le niveau de luminosité naturelle est atteint.

Utilisez la minuterie intégrée pour régler la temporisation de déconnexion souhaitée. L'éclairage restera ainsi allumé pendant la durée de déconnexion réglée après que le dernier mouvement a été détecté. Dès que la temporisation de déconnexion est écoulée, l'éclairage s'éteint.

3.1.4. Allumage manuel

Vous pouvez aussi allumer l'éclairage manuellement au moyen d'un bouton-poussoir NF de 230 Vac.



Appuyez pendant plus de quatre secondes sur le bouton-poussoir pour allumer l'éclairage, quel que soit le niveau de luminosité naturelle mesuré.

3.2. Réglages

Par défaut, la sensibilité à la lumière, la temporisation de déconnexion et la portée de détection sont réglées comme suit (réglages d'usine):

sensibilité à la lumière	± 35 lux
temporisation de déconnexion	± 7 min
portée de détection	Anthracite: 11 m
	White: 14 m

Vous pouvez régler ces valeurs à l'aide des potentiomètres qui se trouvent sous le couvercle, comme suit (fig. 4):

sensibilité à la lumière	de 5 lux  à l'infini  (indépendamment du niveau de luminosité naturelle)
temporisation de déconnexion	de 8 s à 30 min
portée de détection	Anthracite: 6, 8 ou 11 m
	White: 6, 8 ou 14 m

Pour modifier les réglages de la sensibilité à la lumière et de la temporisation de déconnexion, ouvrez le couvercle et, à l'aide d'un tournevis, faites tourner les potentiomètres jusqu'à la position souhaitée.

Pour modifier la portée de détection, déplacez la partie ajustable du capteur vers le haut ou le bas.

Si vous ne souhaitez pas que les mouvements soient détectés dans une partie de la zone de détection, couvrez la lentille du capteur à l'aide du masque d'obturation fourni. Vous pouvez découper le masque d'obturation de manière à ce qu'il corresponde à la portée de votre choix. La figure 5 montre la portée correspondant au masque découpé pour une portée réglée de 14 m. Pour glisser le masque dans la rainure, suivez les instructions de la figure 6.

4. ENTRETIEN

La saleté peut influencer le fonctionnement du détecteur de mouvement extérieur. Par conséquent, veillez à ce que la lentille soit toujours propre et sèche. Pour nettoyer la lentille, utilisez un chiffon humide et de l'eau additionnée d'un peu de détergent. N'exercez jamais de pression sur la lentille en la nettoyant. Si la lentille ou d'autres pièces du détecteur de mouvement extérieur sont défectueuses, le détecteur de mouvement extérieur doit être remplacé.

5. RÉOLUTION DES PROBLÈMES

Problème	Cause	Solution
Le détecteur de mouvement extérieur ne s'active pas.	Le détecteur de mouvement extérieur est mal raccordé.	Raccordez le détecteur de mouvement extérieur selon les instructions.
Pas de détection ou mauvaise détection lors du test de vérification.	Le détecteur de mouvement extérieur est mal positionné.	Installez le détecteur de mouvement extérieur selon les instructions.
	La lentille est couverte, sale ou défectueuse.	- Retirez ce qui recouvre la lentille et/ou nettoyez la lentille. - Si la lentille est défectueuse, le capteur doit être remplacé.

6. CARACTÉRISTIQUES TECHNIQUES

Dimensions:	125 x 72 x 63 mm (HxLxP)
Tension d'alimentation:	230 Vac \pm 10%
Consommation de courant:	0,6 W
Contact relais:	NO (max. 10 A), sensible à la lumière et au mouvement
Charge maximale:	lampes à incandescence (2300 W) lampes halogènes 230 V (2300 W) toutes les lampes halogènes basse tension (2300 VA) lampes fluorescentes (non compensées) (1200 VA) lampes à économie d'énergie (CFL) (1200 VA)
Capacité de commutation maximale:	140 μ F
Courant d'allumage maximal:	80 A/20 ms
Angle de détection:	180°
Hauteur de montage:	2 – 3 m
Portée de détection (à une hauteur de 2,5 m):	en demi-cercle, jusqu'à 11 m (350-20158) en demi-cercle, jusqu'à 14 m (350-20058) de 5 lux à l'infini
Sensibilité à la lumière:	
Temporisation de déconnexion:	8 s – 30 min
Degré de protection:	IP54
Classe de protection:	appareils de classe II
Température ambiante:	-20 – 45°C
Câblage:	3 x 1,5 mm ²
Opercule de câble:	2 x 12,5 mm
Agrément:	marquage CE, conforme à la norme EN 60669-2-1

7. MISES EN GARDE CONCERNANT L'INSTALLATION

- L'installation doit être effectuée par un installateur agréé et dans le respect des prescriptions en vigueur.
- Ce mode d'emploi doit être remis à l'utilisateur. Il doit être joint au dossier de l'installation électrique et être remis aux nouveaux propriétaires éventuels. Des exemplaires supplémentaires peuvent être obtenus sur le site web ou auprès du service support de Niko.
- Il y a lieu de tenir compte des points suivants pendant l'installation (liste non limitative):
 - les lois, les normes et les réglementations en vigueur.
 - l'état de la technique au moment de l'installation.
 - ce mode d'emploi qui stipule uniquement des dispositions générales et doit être lu dans le cadre de toute installation spécifique.
 - les règles de l'art.

8. SUPPORT DE NIKO

En cas de doute ou si vous voulez échanger le produit en cas de défaut éventuel, veuillez prendre contact avec votre grossiste ou avec le service support de Niko:

- Belgique: +32 3 778 90 80
- France: +33 820 20 66 25

Vous trouverez les coordonnées et de plus amples informations sur le site www.niko.eu, sous la rubrique "Aide et conseils".

9. DISPOSITIONS DE GARANTIE

- Le délai de garantie est de quatre ans à partir de la date de livraison. La date de la facture d'achat par le consommateur est considérée comme la date de livraison. En l'absence de facture, la date de fabrication est valable.
- Le consommateur est tenu de prévenir Niko par écrit de tout défaut de conformité, dans un délai maximum de deux mois après constatation.
- En cas de défaut de conformité, le consommateur peut uniquement prétendre à la réparation gratuite ou au remplacement gratuit du produit, selon l'avis de Niko.
- Niko ne peut être tenu pour responsable d'un défaut ou de dégâts résultant d'une installation fautive, d'une utilisation impropre ou négligente, d'une commande erronée, d'une transformation du produit, d'un entretien contraire aux consignes d'entretien ou d'une cause externe telle que de l'humidité ou une surtension.
- Les dispositions contraignantes de la législation nationale ayant trait à la vente de biens de consommation et à la protection des consommateurs des différents pays où Niko procède à la vente directe ou par l'intermédiaire d'entreprises sœurs, de filiales, de succursales, de distributeurs, d'agents ou de représentants fixes, prévalent sur les dispositions susmentionnées.

Handbuch vor Montage und Inbetriebnahme vollständig durchlesen.

1. BESCHREIBUNG

Der Bewegungsmelder arbeitet nach dem Prinzip der **Passiv-Infrarot-Technologie (PIR)** und ist somit für eine **Verwendung in Außenräumen** geeignet. Eine über Bewegungsmelder aktivierte Lichtsteuerung ist äußerst nützlich für die Verwendung an Einfahrten, in Gärten, Häusern, Ferienwohnungen, Parkhäusern und auf öffentlichen Plätzen.

Der Außenbewegungsmelder ist in zwei Ausführungen erhältlich: **White** (350-20058) und **Anthracite** (350-20158).

2. INSTALLATION

2.1. Montageort

Der Außenbewegungsmelder reagiert auf in seiner Umgebung vorkommende Bewegungen und Wärmequellen. Der Außenbewegungsmelder reagiert am sensibelsten auf diagonal zu den Erfassungsstrahlen (in Verlaufsrichtung) ausgerichtete Bewegungen (Abb. 1).

Installationstipps:

- Die empfohlene Montagehöhe beträgt zwischen 2 und 3 m. Der Außenbewegungsmelder des Typs **White** besitzt bei einem Erfassungswinkel von 180° einen **maximalen Erfassungsbereich** von **14 m**.
- Anmerkung:** Der maximale Erfassungsbereich des Außenbewegungsmelders des Typs **Anthracite** beträgt hingegen **11 m**.
- Installieren Sie den Außenbewegungsmelder nicht in der Nähe von sich bewegenden Gegenständen (wie etwa Zweige und Blätter von Bäumen), Wärmequellen oder Luftströmungen, da diese eine unerwünschte Aktivierung des Außenbewegungsmelders verursachen.
- Richten Sie den Außenbewegungsmelder nicht auf die zu schaltende Lichtquelle.

Achtung: *Außenbewegungsmelder niemals unter Spannung installieren. Schließen Sie das Gerät erst nach vollständiger Installation an die Netzspannung an.*

2.2. Montage

Außenbewegungsmelder öffnen (Abb. 2)

- A. Führen Sie in die untere Öffnung des Außenbewegungsmelders einen Schraubendreher ein. Öffnen Sie mit dem Schraubendreher die Deckelverriegelung.
- B. Lösen Sie den Deckel.

Außenbewegungsmelder befestigen (Abb. 2) und anschließen

- C. Überprüfen Sie, ob die auf dem Sensorabschnitt und auf dem Gehäuse des Außenbewegungsmelders vorhandenen Pfeile in entgegengesetzte Richtungen zeigen.
- D. Ziehen Sie an der Oberseite des Sensorabschnitts.
- E. Lösen Sie die Unterseitenklemmung.
- F. Entfernen Sie den Sensorabschnitt.
- G. Führen Sie die Zuleitung durch die im Gehäuseboden befindlichen Öffnungen ein und befestigen Sie den Sensor an der Mauer. Schließen Sie den Sensor an (Abb. 3.1).
Schließen Sie einen zusätzlichen Tastschalter an, wenn Sie den Außenbewegungsmelder auch manuell ansteuern wollen (Abb. 3.2).
- H. Montieren Sie das Gerät, indem Sie den Sensorabschnitt wieder auf dem Gehäuseboden installieren. Achten Sie hierbei auf die Pfeile.
- I. Haken Sie den Deckel über die Oberseite und klicken Sie diesen auf den Sensorabschnitt auf

3. FUNKTION UND EINSTELLUNGEN

3.1. Funktion

3.1.1. Allgemein

Nach Anschluss an der Netzspannung ist der Außenbewegungsmelder nach drei bis fünf Minuten betriebsbereit (Aufwärmzeit). Sobald das Gerät betriebsbereit ist, wird die angeschlossene Beleuchtung ausgeschaltet.

3.1.2. Automatisches Einschalten

Der integrierte Lichtsensor misst ständig die Lichtstärke des Erfassungsbereichs und vergleicht die gemessene Ist-Lichtstärke mit der von Ihnen über den LUX-Regler vorab eingestellten Soll-Lichtstärke. Dank des Lichtsensors wird das Licht nur dann bei einer vom Sensor innerhalb des Erfassungsbereichs registrierten Bewegung automatisch eingeschaltet, wenn die Lichtstärke des Tageslichts bis unter den vorab eingestellten Lux-Wert absinkt. Die Beleuchtung bleibt solange eingeschaltet wie eine Bewegung erfasst wird.

3.1.3. Automatisches Ausschalten

Die Beleuchtung schaltet automatisch aus, sobald die vorab eingestellte Tageslichtstärke erreicht wurde. Mit dem integrierten Timer stellen Sie die gewünschte Ausschaltverzögerung ein, nach der die Beleuchtung während der eingestellten Verzögerungszeit nach Erfassen des letzten Bewegungsvorgangs eingeschaltet bleibt. Sobald die Ausschaltverzögerung verstrichen ist, schaltet die Beleuchtung aus.

3.1.4. Manuelles Einschalten

Sie können die Beleuchtung auch manuell mit einem Öffnertaster (230 Vac) einschalten. Halten Sie dafür den Taster länger als vier Sekunden lang betätigt, um die Beleuchtung unabhängig von der gemessenen Tageslichtstärke einzuschalten.

3.2. Einstellungen

Bei Lieferung sind Lichtempfindlichkeit, Ausschaltverzögerung und Erfassungsbereich wie folgt eingestellt (Werkseinstellungen):

Lichtempfindlichkeit	± 35 Lux
Ausschaltverzögerung	± 7 min
Erfassungsbereich	Anthracite: 11 m
	White: 14 m

Mit dem unter dem Deckel befindlichen Potentiometer können Sie diese Werte wie folgt einstellen (Abb. 4):

Lichtempfindlichkeit	5 Lux ☾ bis unendlich ☼☾ (unabhängig von der Tageslichtstärke)
Ausschaltverzögerung	8 s bis 30 min
Erfassungsbereich	Anthracite: 6, 8 bzw. 11 m
	White: 6, 8 bzw. 14 m

Um die Einstellungen von Lichtempfindlichkeit und Ausschaltverzögerung zu ändern, müssen Sie den Deckel öffnen und mit einem Schraubendreher die Potentiometer auf die gewünschte Stellung drehen.

Zum Einstellen des Erfassungsbereichs müssen Sie den anpassbaren Sensorabschnitt nach oben oder nach unten verstellen.

Wenn Sie in einem bestimmten Abschnitt des Erfassungsbereiches keine Bewegungserfassung wünschen, können Sie die Sensorlinse mit der mitgelieferten Abdeckmaske abdecken. Sie können die Abdeckmaske gemäß dem gewünschten Bereich auf Maß zuschneiden. Abbildung 5 stellt den mit der auf Maß zugeschnittenen Abdeckmaske übereinstimmenden Erfassungsbereich für eine Erfassungstiefe von 14 m dar. Abbildung 6 beschreibt, wie Sie die Abdeckmaske in die Öffnung schieben.

4. PFLEGE

Schmutz beeinträchtigt die Funktion des Außenbewegungsmelders. Halten Sie deswegen immer die Linse sauber und trocken. Benutzen Sie für die Linsenreinigung ein feuchtes Tuch mit Wasser und nur wenig Reinigungsmittel. Üben Sie beim Reinigen niemals Druck auf die Linse aus. Sind Linse oder andere Komponenten des Außenbewegungsmelders defekt, dann müssen Sie den Außenbewegungsmelder austauschen.

5. STÖRUNGSABHILFE

Problem	Ursache	Lösung
Außenbewegungsmelder schaltet nicht.	Außenbewegungsmelder ist nicht richtig angeschlossen.	Außenbewegungsmelder laut Beschreibung anschließen.
Keine bzw. kaum Erfassung während der Funktionsprüfung.	Außenbewegungsmelder ist nicht richtig positioniert.	Außenbewegungsmelder laut Beschreibung installieren.
	Linse ist verdeckt, verschmutzt bzw. defekt.	- Abdeckung beseitigen und/oder Linse reinigen. - Ist die Linse defekt, müssen Sie den Sensor austauschen.

6. TECHNISCHE DATEN

Abmessungen:	125 x 72 x 63 mm (HxBxT)
Versorgungsspannung:	230 Vac \pm 10%
Leistungsaufnahme:	0,6 W
Relaiskontakt:	Schließer (max. 10 A), licht- und bewegungsempfindlich
Maximale Belastung:	Glühlampen (2300 W) 230 V-Halogenlampen (2300 W) alle Niederspannungs-Halogenlampen (2300 VA) Leuchtstofflampen (unkompensiert) (1200 VA) Energiesparlampen (CFLi) (1200 VA)
Maximal schaltbare Kapazität:	140 μ F
Maximaler Einschaltspitzenstrom:	80 A/20 ms
Erfassungswinkel:	180°
Montagehöhe:	2 – 3 m
Erfassungsbereich (auf einer Montagehöhe von 2,5 m):	halbkreisförmig, bis max. 11 m (350-20158) halbkreisförmig, bis max. 14 m (350-20058)
Lichtempfindlichkeit:	5 Lux – unendlich
Ausschaltverzögerung:	8 s – 30 min
Schutzart:	IP54
Schutzklasse:	Geräteklasse II
Umgebungstemperatur:	-20 – 45°C
Zuleitung:	3 x 1,5 mm ²
Leitungsdurchführung:	2 x 12,5 mm
Prüfzeichen:	CE-Kennzeichnung gemäß EN 60669-2-1

7. WARNHINWEISE FÜR DIE INSTALLATION

- Die Installation darf ausschließlich von einer Elektrofachkraft unter Berücksichtigung der geltenden Vorschriften ausgeführt werden.
- Diese Gebrauchsanleitung muss dem Benutzer ausgehändigt werden. Die Gebrauchsanleitung ist den Unterlagen der elektrischen Anlage beizufügen und muss auch eventuellen neuen Besitzern ausgehändigt werden. Zusätzliche Exemplare erhalten Sie über die Internetseiten von Niko oder über den Kundendienst von Niko.
- Beachten und berücksichtigen Sie bei der Installation unter anderem folgende Punkte:
 - die gültigen Gesetze, Normen und Richtlinien.
 - den Stand der Technik zum Zeitpunkt der Installation.
 - die in dieser Gebrauchsanleitung aufgeführten Anweisungen, wobei diese Gebrauchsanleitung nur allgemein gültige Bestimmungen enthält, die für jede Anlage spezifisch angewendet werden müssen.
 - die allgemein anerkannten Regeln fachmännischer Arbeit.

8. NIKO UNTERSTÜTZUNG

Bei Zweifel oder falls Sie bei einem eventuellen Defekt des Produkts noch Fragen bezüglich des Umtausches haben, dann nehmen Sie bitte Kontakt auf mit dem Kundendienst von Niko (Belgien: +32 3 778 90 80) oder wenden Sie sich an Ihren Großhändler. Kontaktdaten und weitere Informationen erhalten Sie im Internet unter www.niko.eu in der Rubrik "Unterstützung und Beratung".

9. GARANTIEBEDINGUNGEN

- Der Garantiezeitraum beträgt vier Jahre ab Lieferdatum. Als Lieferdatum gilt das Rechnungsdatum zum Zeitpunkt des Kaufs durch den Endverbraucher. Falls keine Rechnung mehr vorhanden ist, gilt das Produktionsdatum.
- Der Endverbraucher ist verpflichtet, Niko schriftlich über einen Produktmangel innerhalb von zwei Monaten nach dessen Feststellung zu informieren.
- Im Falle eines Mangels hat der Endverbraucher nur Recht auf kostenlose Reparatur oder Ersatz des Produkts. Eine Entscheidung darüber obliegt allein Niko.
- Niko ist nicht für Mängel oder Schäden verantwortlich, die durch fehlerhafte Installation, nicht bestimmungsgemäßen oder unsachgemäßen Gebrauch, durch falsche Bedienung, Anpassen/Ändern des Produktes, infolge von unsachgemäßer Wartung entgegen den Wartungsvorschriften oder die sich aus äußeren Umständen, wie beispielsweise infolge Feuchtigkeit oder Überspannung, ergeben.
- Zwingende Vorschriften der nationalen Gesetzgebung bezüglich des Verkaufs von Konsumgütern und zum Verbraucherschutz haben vor den obigen Bestimmungen Vorrang in den Ländern, in denen Niko direkt oder über seine Neben- oder Tochtergesellschaften, Filialen, Vertriebsstellen, Agenten oder über feste Vertreter verkauft.

Read the complete user manual before carrying out the installation and activating the system

1. DESCRIPTION

The motion detector uses **Passive Infrared Technology** (PIR) and is suitable for **outdoor use**. Lighting control through motion detection is useful for driveways, gardens, houses, holiday homes, car parks and public places.

The outdoor motion detector is available in two versions: **White** (350-20058) and **Anthracite** (350-20158).

2. INSTALLATION

2.1. Positioning

The outdoor motion detector reacts to motion and heat in its environment. It is most sensitive to diagonal movement (walking direction) with respect to the detection beams (fig. 1).

Installation tips:

- The recommended mounting height is 2 to 3 m. At a height of 2.5 m, the **White** outdoor motion detector has a **maximum detection range of 14 m** at a detection angle of 180°.

Note: The maximum detection range of the **Anthracite** outdoor motion detector is **11 m**.

- Do not install the outdoor motion detector near moving objects (such as tree branches and leaves), heat sources or air currents. This can result in undesired activation of the outdoor motion detector.
- Do not position the outdoor motion detector towards the light source it is meant to activate.

Attention: *Disconnect all power before installing the outdoor motion detector. Do not connect the device to the mains voltage until installation is completed.*

2.2. Mounting

Opening the outdoor motion detector (fig. 2)

- Insert a screwdriver into the opening at the bottom of the outdoor motion detector. Open the locks on the cover using a screwdriver.
- Click the cover off.

Mounting (fig. 2) and connecting the outdoor motion detector

- Ensure the arrows on the sensor portion and the outdoor motion detector housing are pointing in opposite directions.
- Pull on the top of the sensor portion.
- Release the clamp on the bottom.
- Remove the sensor portion.
- Guide the cable through the openings in the bottom of the housing and attach the unit to the wall. Connect the sensor (fig. 3.1).
Connect a push button if manual operation of the outdoor motion detector is also desired (fig. 3.2).
- Mount the assembly by placing the sensor portion back onto the bottom of the housing. Pay attention to the direction of the arrows.
- Hook the cover over the top and click it onto the sensor portion.

3. OPERATION AND SETTINGS

3.1. Operation

3.1.1. General

The outdoor motion detector is ready to use three to five minutes after connecting to the mains voltage (warm-up time). The connected lighting will be switched off as soon as the device is ready to use.

3.1.2. Automatic ON

The integrated light sensor continuously measures the light level in the detection zone and compares this level with the preset value specified using the LUX key. The light sensor automatically switches the lighting on only when the detector detects motion within the detection range and when the daylight level drops below the preset lux value. The lighting remains on as long as motion is detected.

3.1.3. Automatic OFF

The lighting automatically switches off when the preset daylight level is reached.

The integrated timer is used to set the switch-off delay as desired. The lighting will remain on for the specified delay time after the last motion is detected. Once the switch-off delay has expired, the lighting will switch off.

3.1.4. Manual ON

The lighting can also be manually switched on by pressing the 230 Vac NC push button.

Press and hold the push button for more than four seconds to switch the lighting on, regardless of the measured daylight level.

3.2. Settings

At delivery, the light sensitivity, switch-off delay and detection range are set as follows (factory settings):

light sensitivity	± 35 lux
switch-off delay	± 7 min
detection range	Anthracite: 11 m White: 14 m

These values can be adjusted using the potentiometers under the cover as follows (fig. 4):

light sensitivity	5 lux ☾ to infinite ☼☾ (regardless of daylight level)
switch-off delay	8 s to 30 min
detection range	Anthracite: 6, 8 or 11 m White: 6, 8 or 14 m

To adjust the settings for the light sensitivity and switch-off delay, open the cover and turn the potentiometers to the desired position using a screwdriver.

To change the detection range, move the adjustable sensor portion up or down.

If a section of the detection area is to be excluded from detecting any motion, cover the sensor lens using the cover cap supplied. You can cut the cover cap to size according to the desired range. Figure 5 shows the range corresponding to a cap customised for a range set to 14 m. Follow the instructions in figure 6 to slide the cap into the slot.

4. MAINTENANCE

Dirt may prevent the outdoor motion detector from functioning properly. Therefore, always keep the lens clean and dry. Use a damp cloth and water with some detergent to clean the lens. Never exert pressure to wipe the lens clean. The outdoor motion detector should be replaced if the lens or other parts of the outdoor motion detector are defective.

5. TROUBLESHOOTING

Problem	Cause	Solution
The outdoor motion detector is not activated.	The outdoor motion detector is connected incorrectly.	Connect the outdoor motion detector as described.
No/little detection during the walking test.	The outdoor motion detector is positioned incorrectly.	Install the outdoor motion detector as described.
	The lens is covered, dirty or defective.	- Remove the cover and/or clean the lens. - If the lens is defective, the sensor should be replaced.

6. TECHNICAL DATA

Dimensions:	125 x 72 x 63 mm (HxWxD)
Power supply voltage:	230 Vac \pm 10%
Power consumption:	0.6 W
Relay contact:	NO (max. 10 A), light- and motion-sensitive
Maximum load:	incandescent lamps (2300 W) 230 V halogen lamps (2300 W) all low-voltage halogen lamps (2300 VA) fluorescent lamps (non-compensated) (1200 VA) economy lamps (CFLi) (1200 VA)
Maximum switching capacity:	140 μ F
Maximum inrush current:	80 A/20 ms
Detection angle:	180°
Mounting height:	2 – 3 m
Detection range (at a height of 2.5 m):	semicircular, up to max. 11 m (350-20158) semicircular, up to max. 14 m (350-20058)
Light sensitivity:	5 lux – infinite
Switch-off delay:	8 s – 30 min
Protection degree:	IP54
Protection class:	class II devices
Ambient temperature:	-20 – 45°C
Cabling:	3 x 1.5 mm ²
Cable inlet:	2 x 12.5 mm
Quality mark:	CE marked in compliance with EN 60669-2-1

7. WARNINGS REGARDING INSTALLATION

- The installation should be carried out by a registered installer and in compliance with the statutory regulations.
- This user manual should be presented to the user. It should be included in the electrical installation file, and it should be passed on to any new owners. Additional copies are available on the Niko website or via the Niko support service.
- During installation, the following should be taken into account (non-exhaustive list):
 - the statutory laws, standards and regulations.
 - the technology currently available at the time of installation.
 - this user manual, which only states general regulations and should therefore be read within the scope of each specific installation.
 - the rules of proper workmanship.

8. NIKO SUPPORT

In case of doubt or for the specific exchange procedure in case of a possible defect, contact the Niko support service in Belgium at +32 3 778 90 80 or your wholesaler/installer. Contact details and more information can be found at www.niko.eu under the "Help and advice" section.

9. GUARANTEE PROVISIONS

- The period of guarantee is four years from the date of delivery. The delivery date is the invoice date of purchase of the product by the consumer. If there is no invoice, the date of production applies.
- The consumer is obliged to inform Niko in writing about the non-conformity, within two months after stating the defect.
- In case of a non-conformity, the consumer only has the right to a product repair or replacement free of charge, which shall be decided by Niko.
- Niko shall not be held liable for a defect or damage resulting from incorrect installation, improper or careless use, incorrect operation, transformation of the product, maintenance that does not adhere to the maintenance instructions or an external cause, such as damage due to moisture or overvoltage.
- The compulsory regulations of the national legislation concerning the sale of consumer goods and the protection of the consumer in the countries where Niko sells, directly or via sister companies, subsidiaries, chain stores, distributors, agents or permanent sales representatives, take priority over the above-mentioned rules and regulations.

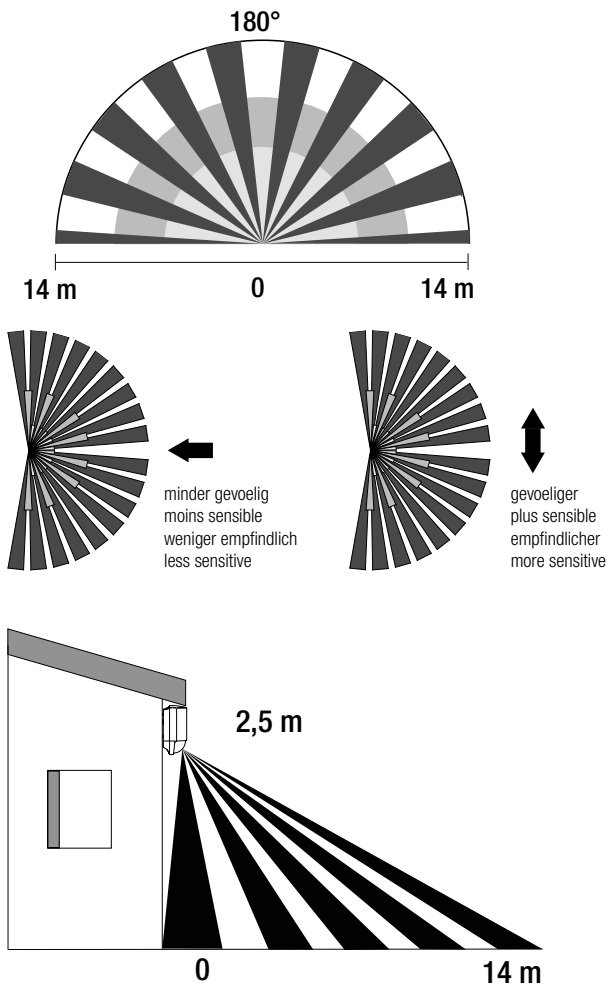


Fig./Abb. 1

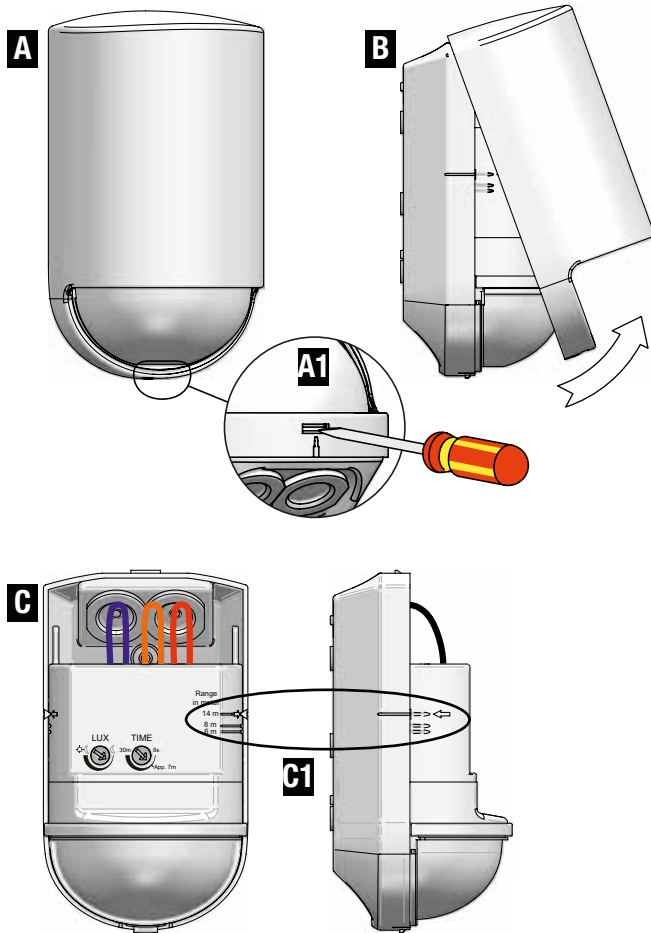


Fig./Abb. 2

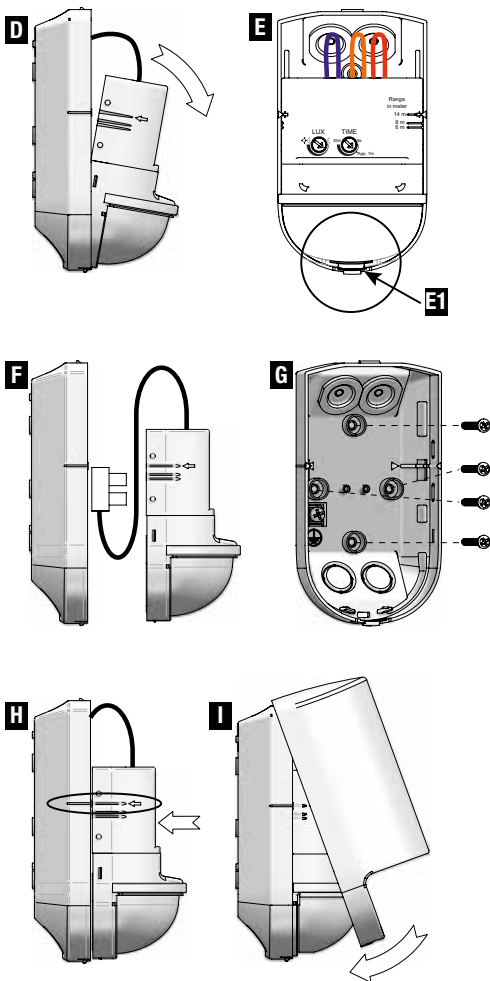


Fig./Abb. 2

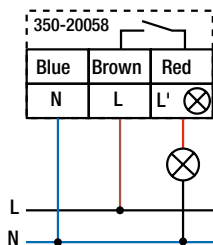


Fig./Abb. 3.1

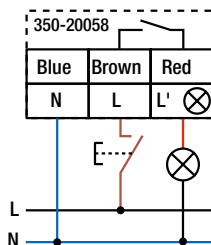
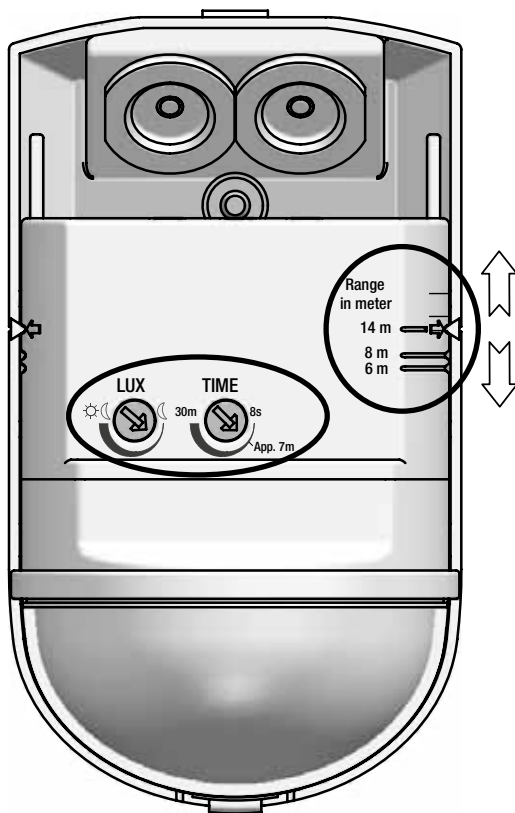


Fig./Abb. 3.2



Fabriksinstellingen
Réglages d'usine
Werkseinstellungen
Factory settings

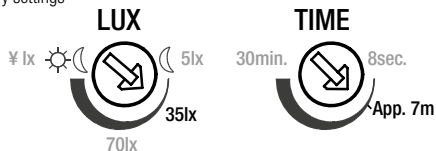


Fig./Abb. 4

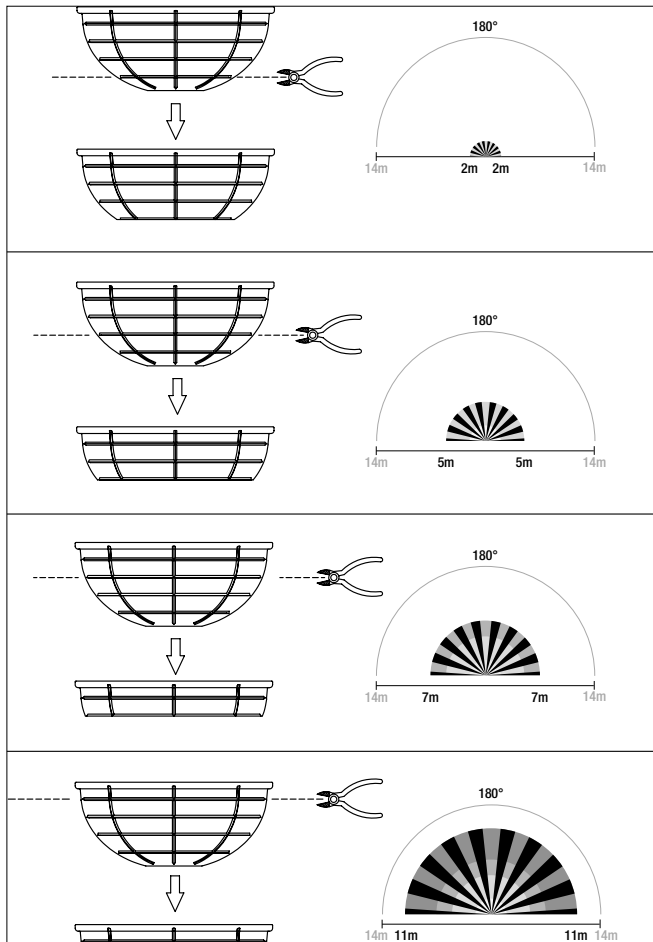


Fig./Abb. 5

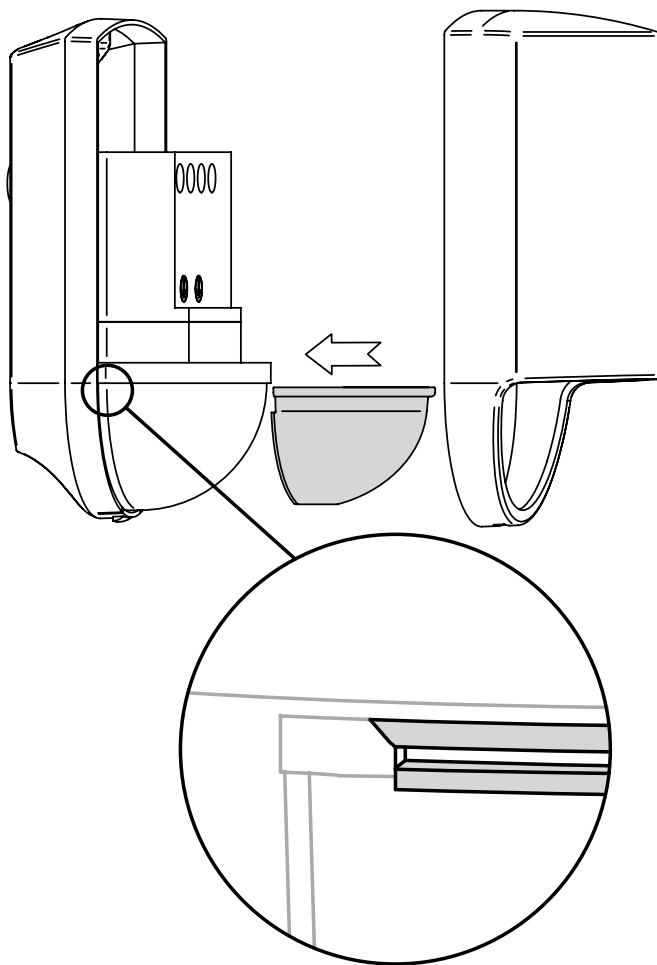


Fig./Abb. 6

