



WEVER & DUCRÉ
LIGHTING

DEEP ADJUST 2.0 LED

184761W9

Project

Type

Notities

Kwantiteit

Datum

ALGEMEEN

Plafond

Ingebouwd

Tilt min 35°

Tilt max 35°

Rotation 355°

Matwit

RAL 9003^a

IP20

Interieur

760^b tot 1120^c lm

LED

2000 K - 3000 K

3-step binning

OPTISCH

Flood

Beam angle 36°

ELEKTRISCH

excl. driver

17 V

LED inset 12.0^b tot 18.0° W

350 tot 500 mA

Klasse 3

Veiligheidsafstand 0.3 m

FYSISCH

Lengte 182 mm

Width 94 mm

Height 85 mm

0.6 kg

draadveren

CUTOUT

Min. ceiling thickness 4 mm

Max. ceiling thickness 23 mm

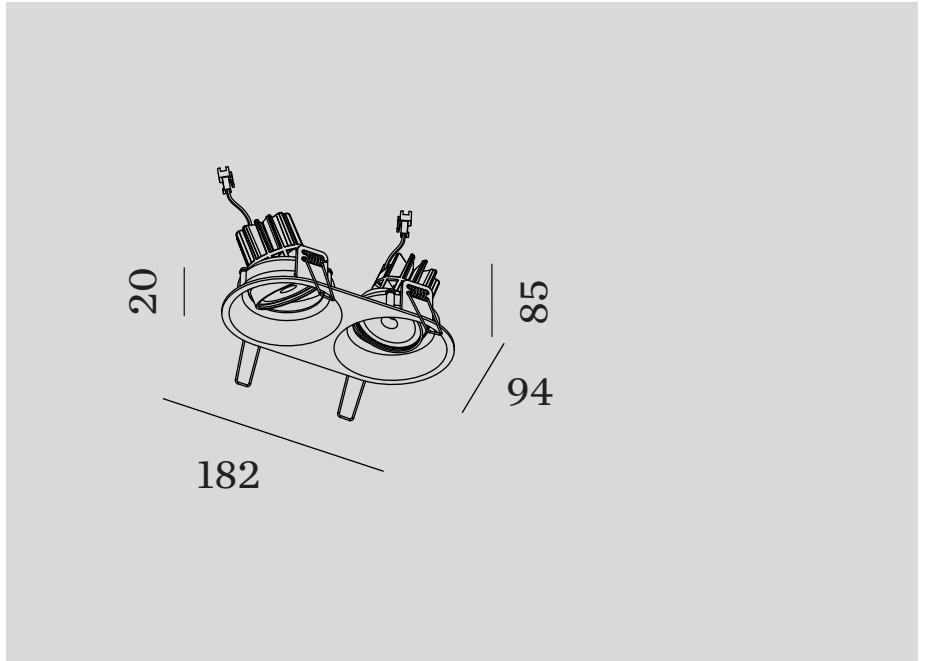
Recessed depth 90 mm

Uitsparing: 86-89 x 172-178

^a Color may deviate slightly due to production conditions.

^b 350mA

^c 500mA



Ovale downlight van gegoten aluminium, voor plafondbouw; regelbaar; oppervlak Matwit; gepoedercoat; mat textuur; RAL 9003; gereedschapsloze installatie met behulp van draadveren; inbouwdiepte 90 mm; met COB (Chip on Board) technologie voor maximale efficiëntie; lichtkleur 2000 K - 3000 K; binning initial MacAdam ≤ 3 SDCM; CRI ≥ 90 ; stralingshoek 36°; 355° draaibaar en 35° kantelbaar; beschermingsgraad IP20; PC3; driver niet inbegrepen; lichtbron vervangbaar door gekwalificeerd personeel;



WEVER & DUCRÉ
LIGHTING

DEEP ADJUST 2.0 LED

184761W9

Onderhoudsfactoren

Bedrijfstijd [h]	10 000	20 000	30 000	40 000	50 000
LLMF	0.95	0.91	0.86	0.82	0.77
LSF	1	1	1	1	1

MF	LMF × RSMF × LLMF × LSF	RSMF ^a	Onderhoudsfactor ruimte
MF	Onderhoudsfactor	LLMF	Lumenbehoudfactor lichtbron
LMF ^a	Behoudfactor armatuur	LSF	Overlevingsfactor lichtbron

^a Volgens "CIE 97, Maintenance of indoor electric lighting systems", 2005, ISBN 3-900-734-34-8. De waarden moeten bepaald worden door de planningverantwoordelijke.

ELEKTRISCH

Driver

TYPE	L · W · H (MM)	SPANNING	ORDERCODE
16.5W 350mA 25-50V 500mA 20-40V 700mA 14-28.5V	101.5-51-29.5	20 - 40V 25 - 50V	9 0 2 1 8 6 0 1
20W 500mA 26-38V	138-44-30		9 0 2 2 4 6 0 2
21W 500mA 28-42V	101.5-51-29.5	28 - 42V	9 0 2 2 4 7 0 1
21W 500mA 16-42V	110-52-22	16 - 42V	9 0 2 2 4 7 0 2
20W 500mA 9-45V	116-40.5-22		9 0 2 4 4 6 0 4
25W 500mA 20-50V	130-43-30	20 - 50V	9 0 2 5 4 6 0 3

ANDERE

Metalen veerklem

TYPE	Ø (MM)	ORDERCODE
MR16 LED PAR16 max. 12W	59	9 0 0 1 9 7 0 0



ø59

Veerklem

TYPE	KLEUR	Ø (MM)	ORDERCODE
MR16 LED PAR16 max. 12W	Zwart	59	9 0 0 1 9 8 B 0
MR16 LED PAR16 max. 12W	Goud	59	9 0 0 1 9 8 G 0
MR16 LED PAR16 max. 12W	Brons	59	9 0 0 1 9 8 Q 0
MR16 LED PAR16 max. 12W	Zilver	59	9 0 0 1 9 8 S 0
MR16 LED PAR16 max. 12W	Wit	59	9 0 0 1 9 8 W 0