



Technische fiche

SPT25000



Merk	EREA
Artikel nummer	SPT25000
EAN-code Barcode	5414503004710
Code	2710
Producttype	Driefasen scheidingstransfo
Spanning primair	3x 230V Δ -- 3x 400V Y+N
Spanning Secundair	3 x 230V Δ -- 3x 400V Y+N
Vermogen	25 000 VA
Normen	EN 60726 EN 60076

Algemene eigenschappen

Toepassing	Voor industriële toepassingen	Max omgevings-temperatuur ta	40 °C
Beschermingsklasse	Voorbereid voor beschermingsklasse I	Temperatuurklasse van de trafo	F
IP graad	IP00	Afwerking	Onder vacuüm en onder druk geïmpregneerd

Elektrische eigenschappen

Frequentie	50-60 Hz	Rendement	96,4 %
Po	180 W	Pcu	747 W
Diëlektrische vastheid	4500 Vac	Isolati weerstand	200 MΩ
Diëlektrische vastheid tov de massa	2500 Vac	Specifieke eigenschappen	Wikkelingen niet gekoppeld
Spanningsval (dU%)	2,97 %	Kortsluitspanning (Ucc %)	-
Aanbevolen zekering PRI	D100A (3x230V Δ) D63A/C125A (3x400V Y+N)	Aanbevolen zekering SEC	C63A (3x230V Δ) C40A (3x400V Y+N)

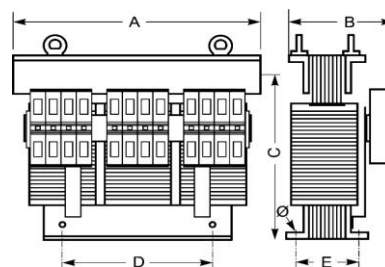
Mechanische eigenschappen

Aansluiting primair	Moerbevestiging M8	Behuizing IP20	U 2222721
Aansluiting secundair	Moerbevestiging M8	Behuizing IP23	K23EI400/003
Bevestiging	L-profielen met bevestigingsgaten	Behuizing IP44	K44EI400/020

Beschermkap

Afmetingen/gewicht

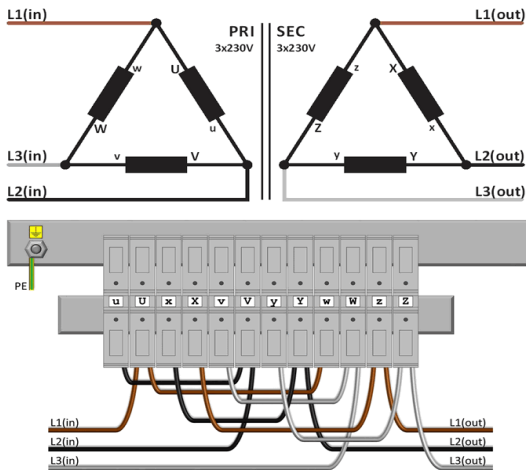
Afmetingen AxBxC	480x290x415 mm
Afmeting D	320 mm
Afmeting E	190 mm
Afmeting Φ	11 mm
Gewicht	119 kg



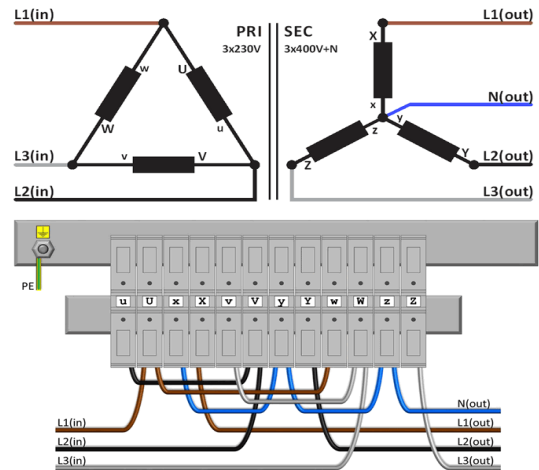


Aansluitschema SPT25000

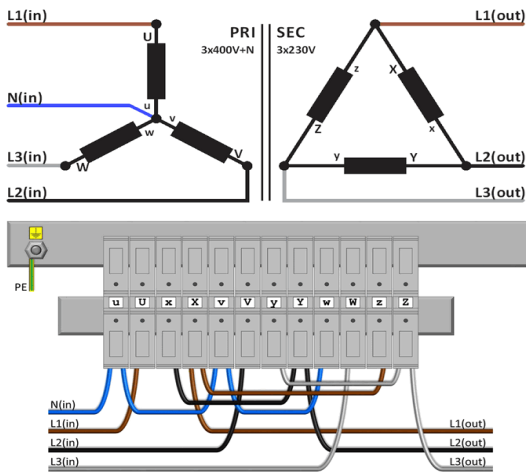
230V Δ → 230V Δ



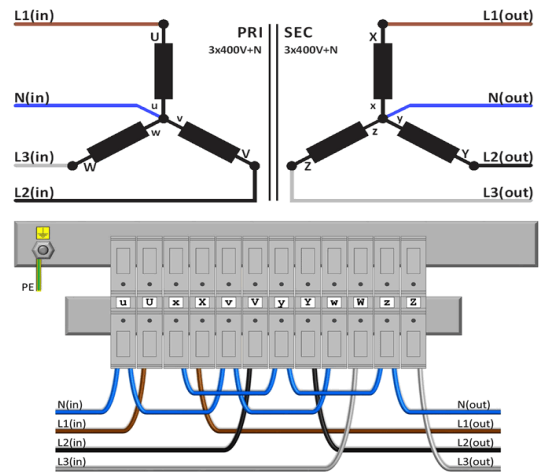
230V Δ → 400V Y+N



400V Y+N → 230V Δ



400V Y+N → 400V Y+N





Accessoires SPT25000

IP20 beschermingskast

U 2222721



IP23 beschermingskast

K23EI400/003



Trillingsdemper
(4 stuks nodig per transfo)

Silent block 50

