

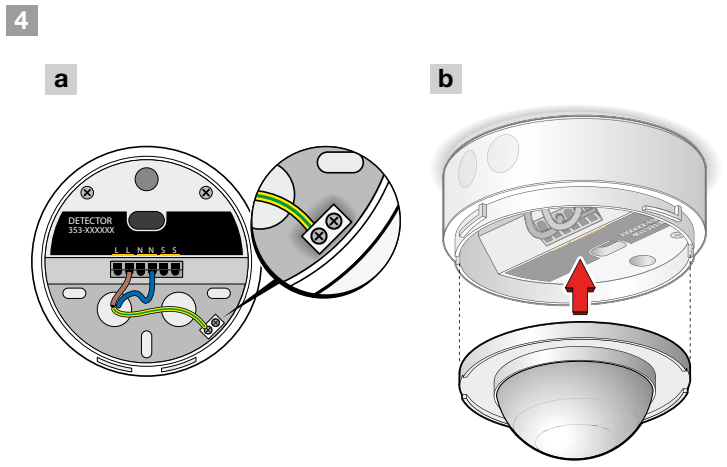
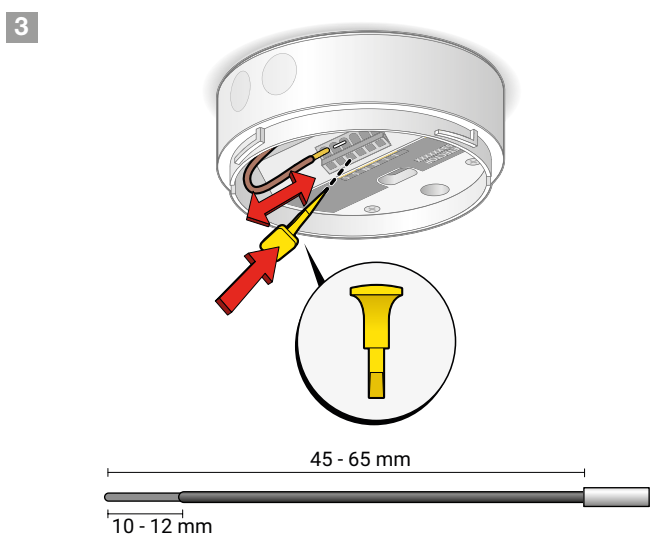
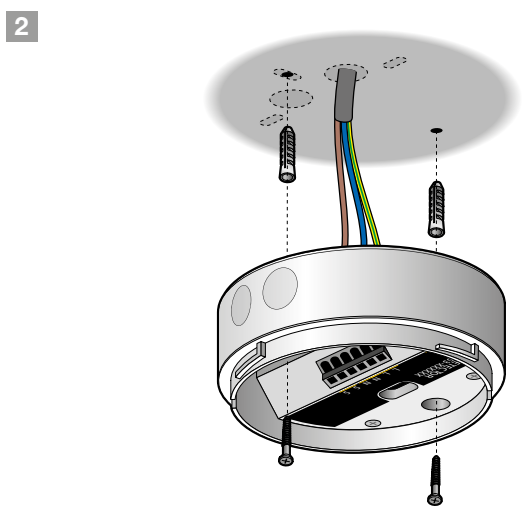
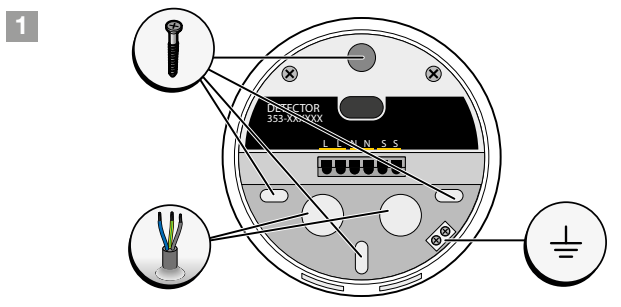
Motion detector
353-802011

4 year warranty

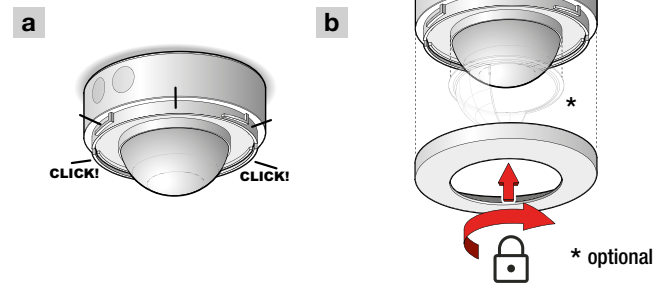


Installation ⚠️ 230 V – OFF

Instalatie / Installation / Installation / Installation / Installation / Installasjon / Installazione / Instalacja / Inštalácia



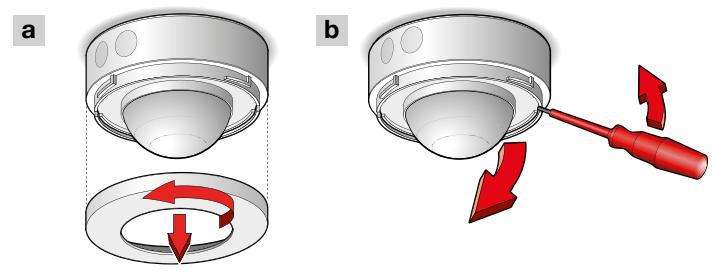
5 ⚠️ 230 V – OFF



EN If a grommet needs to be replaced, please make sure the new grommet is halogen-free.
NL Indien de dichtingsring vervangen moet worden, kies dan voor een nieuwe, halogeenvrije dichtingsring.
FR Si un passe-câble doit être remplacé, veillez à ce que le nouveau passe-câble soit exempt d'halogène.
DE Wenn eine Durchführungsichtung ausgetauscht werden muss, stellen Sie bitte sicher, dass die neue Durchführungsichtung halogenfrei ist.
DK Hvis en membran skal udskiftes, er det vigtigt, at den nye er halogenfri.
SE Om en tätningssring måste bytas ut ska du kontrollera att den nya tätningssringen är halogenfri.
NO Sorg for at den nye pakningen er uten halogen dersom ringpakningen må byttes ut.
IT In caso di sostituzione di un occhio, assicurarsi che il nuovo occhio sia privo di alogeni.
PL Jeśli konieczna jest wymiana przelotki, należy upewnić się, że nowa przelotka nie zawiera halogenów.
SK Ak je potrebné vymeniť priechodku, uistite sa, že nová priechodka je bez halogénov.

Dismantling ⚠️ 230 V – OFF

Demontage / Démontage / Demontage / Demontering / Demontera / Demontering / Smontaggio / Odmontowanie / Demontáž



App settings ⚠️ 230 V – ON

App-instellingen / Réglages de l'appli / App-Einstellungen / App indstillinger / Appställningar / App-innstillinger / Impostazioni dell'app / Ustawienia aplikacji / Nastavenia aplikácie

Factory Settings	Sensitivity
	High



LED behaviour ⚠️ 230 V – ON

Ledgedrag / Comportement des LED / LED-Verhalten / LED funktioner / LED-funktioner / LED-funksjon / Comportamento del LED / Zachowanie LED / LED signalizácia

EN			
Green LED continuous on	●	Connection OK	
Green LED flashing	⚡	Warming up	Wait
Red LED continuous on	●	Error	More info -->
Blue LED flashing	⚡	Walk test active	

NL			
Groene led brandt	●	Verbinding OK	
Groene led knippert	⚡	Warmt op	Even geduld
Rode led brandt	●	Fout	Meer informatie -->
Blauwe led knippert	⚡	Wandeltest geactiveerd	

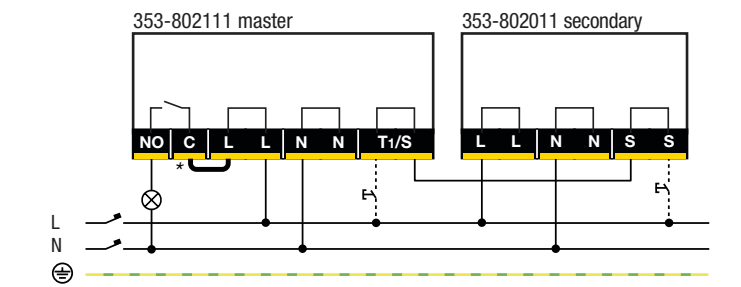
FR			
LED verte allumée en continu	●	Connexion OK	
LED verte clignote	⚡	Chauffe	Attendez
LED rouge allumée en continu	●	Erreur	Plus d'info -->
LED bleue clignote	⚡	Test de mouvement actif	

DE			
Grüne LED leuchtet	●	Verbindung OK	
Grüne LED blinkt	⚡	Aufwärmen	Warten
Rote LED leuchtet	●	Fehler	Mehr Info -->
Blaue LED blinkt	⚡	Bewegungstest aktiv	

DK			
Grøn LED lyser konstant	●	Forbindelse OK	
Grøn LED blinker hurtigt	⚡	Varmer op	Vent
Rød LED lyser konstant	●	Fejl	Mere info -->
Blå LED blinker hurtigt	⚡	Gå-test aktiv	

Wiring ⚠️ 230 V – OFF

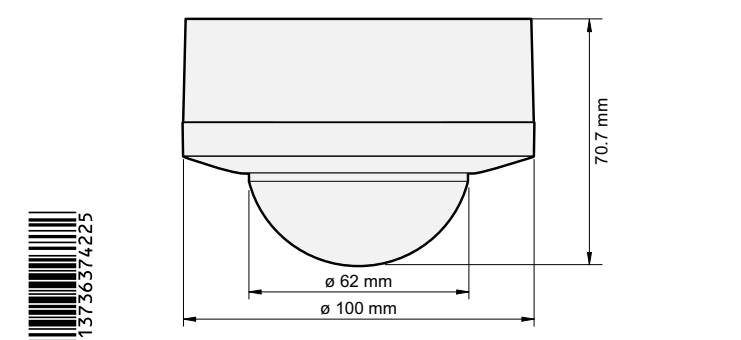
Aansluitschema / Schéma de raccordement / Verdrahtung / Tilslutningsskema / Kopplingsschema / Ledningstilkopling / Cablagganie / Instalacja / Inštalácia




* Remove if you want to use the contact as a dry contact (potential-free).
 ⚠️ This product must be secured with a miniature circuit breaker (MCB) of max. 16 A in the electrical cabinet. The MCB rating is limited by national installation rules.


Dimensions


Afmetingen / Dimensions / Abmessungen / Dimensioner / Mått / Dimensioner / Dimensioni / Wymiary / Rozmery




SE			
Grön LED kontinuerligt på	●	<i>Anslutning OK</i>	
Grön LED blinkar	☀	<i>Värmer upp</i>	<i>Vänta</i>
Röd LED kontinuerligt på	●	<i>Fel</i>	<i>Mer information --></i>
Blå LED blinkar	☀	<i>Promenadtest aktivt</i>	

NO			
Grønn lysdiode kontinuerlig på	●	<i>Tilkopling OK</i>	
Grønn lysdiode blinker	☀	<i>Varmes opp</i>	<i>Vent</i>
Rød lysdiode kontinuerlig på	●	<i>Feil</i>	<i>Mer info --></i>
Blå lysdiode blinker	☀	<i>Funksjonstest virksom</i>	

IT			
LED verde sempre acceso	●	<i>Connessione OK</i>	
LED verde lampeggiante	☀	<i>Riscaldamento</i>	<i>Attendere</i>
LED rosso sempre acceso	●	<i>Errore</i>	<i>Ulteriore info --></i>
LED blu lampeggiante	☀	<i>Test di camminare</i>	

PL			
Zielona dioda LED świeci światłem ciągłym	●	<i>Połączenie OK</i>	
Zielona dioda LED miga	☀	<i>Rozgrzewanie</i>	<i>Czekaj</i>
Czerwona dioda LED świeci światłem ciągłym	●	<i>Błąd</i>	<i>Więcej informacji --></i>
Niebieska dioda LED miga	☀	<i>Test przejścia aktywny</i>	

SK			
Zelená LED kontrolka svieti	●	<i>Pripojenie OK</i>	
Zelená LED kontrolka bliká	☀	<i>Zahrievanie</i>	<i>Počkajte</i>
Červená LED svieti	●	<i>Chyba</i>	<i>Viac informácií --></i>
Modrá LED bliká	☀	<i>Test chodenia je aktívny</i>	

Specifications

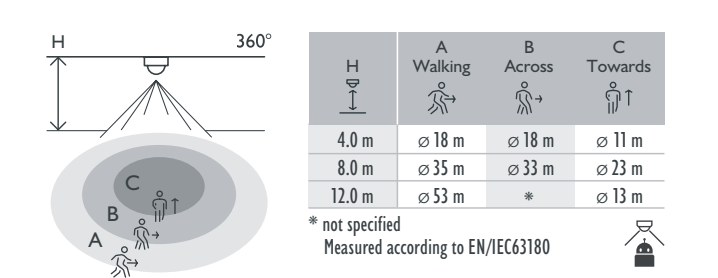
Specificaties / Specifications / Spezifikationen / Specifikationer / Specifikationer / Spesifikasjoner / Specifiche / Specyfikacje / Technické údaje

Article number	353-802011
Configuration	230 V Secondary detector
Input voltage	230 Vac ± 10 %, 50 Hz
Maximum power consumption	0.2 W
Circuit breaker	maximum MCB rating 16 A*
Detection angle	360 °
Detection range (PIR)	Ø 53 m from a height of 12 m
Ambient temperature	-25 – +40 °C
Mounting method	surface mounting
Mounting height	4 – 12 m
Colour	white (RAL 9010)
Dimensions visible (HxWxD)	100 x 100 x 70.7 mm
Dimensions (HxWxD)	100 x 100 x 70.7 mm
Wire capacity	1.5/2.5 mm²
Maximum range Bluetooth® (free field, depending on the device)	50 m
Operating frequency	2.4 GHz
Maximum radio frequency power	-2 dBm
Protection degree	IP54
Impact resistance	IK04
Modification of settings	app (iOS/Android) and 2-way Bluetooth® communication
Halogen-free	yes
Marking	CE

* The MCB rating is limited by national installation rules.

Detection area

Detectieberek / Portée de détection / Erfassungsbereich / Rækkevidde / Detekteringsområde / Overvåkningsområde / Campo di rilevamento / Obszar wykrywania / Oblast snimania



Troubleshooting

Probleemoplossing / Résolution des problèmes / Fehlerbehebung / Fejlfinding / Felsökning / Feilsøking / Risoluzione dei problemi / Rozwiązywanie problemów / Pomoc a podpora

EN		
<i>Problem</i>	<i>Possible cause</i>	<i>Proposed solution</i>
Load does not turn on	The wiring is not correct	Check the wiring scheme
Load does not turn off	The detector receives false triggers	Check for any objects that may cause false triggering and remove them from the detection range or lower the sensitivity
App cannot connect to the detector	Bluetooth® has been disabled on your mobile device	Enable Bluetooth® on your mobile device

NL		
<i>Probleem</i>	<i>Mogelijke oorzaak</i>	<i>Voorgestelde oplossing</i>
De belasting schakelt niet in	De bedrading is niet correct aangesloten	Raadpleeg het aansluitschema
De belasting schakelt niet uit	De detector ontvangt valse triggers	Controleer of er in het detectiegebied objecten aanwezig zijn die valse triggers kunnen veroorzaken en verwijder deze of verlaag de gevoeligheid
De app kan geen verbinding maken met de detector	Bluetooth® is gedeactiveerd op je mobiel toestel	Activeer Bluetooth® op je mobiel toestel

FR		
<i>Problème</i>	<i>Cause possible</i>	<i>Solution proposée</i>
La charge ne s'active pas	Le câblage n'est pas raccordé correctement.	Consultez le schéma de raccordement
La charge ne se désactive pas	Le détecteur reçoit de faux déclenchements	Vérifiez si des objets pouvant causer de faux déclenchements sont présents dans la zone de détection et éliminez-les ou diminuez la sensibilité
L'appli ne trouve pas le détecteur	Bluetooth® désactivé sur votre smartphone	Activez Bluetooth® sur votre smartphone

DE		
<i>Problem</i>	<i>Mögliche Ursache</i>	<i>Lösungsvorschlag</i>
Das Licht schaltet sich nicht ein	Die Verdrahtung wurde nicht richtig angeschlossen	Richten Sie sich nach dem Anschlussplan
Das Licht schaltet sich nicht aus	Der Detektor empfängt falsche Signale	Kontrollieren Sie, ob sich Gegenstände im Erfassungsbereich befinden, die die Ursache für falsche Signale sein können und entfernen Sie diese oder senken Sie die Empfindlichkeit des Melders
Die App kann keine Verbindung herstellen	Bluetooth® ist auf Ihrem mobilen Gerät deaktiviert	Aktivieren Sie Bluetooth® auf Ihrem mobilen Gerät

DK		
<i>Problem</i>	<i>Mulig årsag</i>	<i>Løsningsforslag</i>
Belastning tænder ikke	Fortrådnig er ikke korrekt	Check tilslutningsskema
Belastning slukker ikke	Sensoren fejltændinger	Kontroller for genstande, der kan forårsage fejltænding og fjern dem fra detekteringsområdet eller minimere følsomheden
App kan ikke få forbindelse til sensoren	Bluetooth® er blevet deaktiveret på din mobile enhed	Aktiver Bluetooth® på din mobile enhed

SE		
<i>Problem</i>	<i>Möjlig orsak</i>	<i>Föreslagen lösning</i>
Belastningen slås inte på	Ledningsdragnigen är inte korrekt	Kontrollera kopplingschemat
Belastningen stängs inte av	Detektorn tar emot falsklarm	Kontrollera om något objekt kan utlösa falsklarm och ta bort dem från detektionsområdet eller sänk känsligheten
Appen kan inte ansluta till detektorn	Bluetooth® har inaktiverats på din mobila enhet	Aktivera Bluetooth® på din mobila enhet

NO		
<i>Problem</i>	<i>Mulig årsak</i>	<i>Løsningsforslag</i>
Strømforsyningen koples ikke på	Ledningstilkoplingen er ikke riktig utført	Sjekk koplingskjemaet
Strømforsyningen koples ikke ut	Sensoren mottar falske trigger	Kontroller alle gjenstander som kan forårsake falske trigger, og fjern dem fra overvåkningsområdet eller reduser følsomhet
App kan ikke tilkoples sensoren	Bluetooth® har blitt deaktivert på mobilenheten din	Aktiver Bluetooth® på mobilenheten din

IT		
<i>Problema</i>	<i>Possibile causa</i>	<i>Soluzione proposta</i>
Il carico non si accende	Il collegamento elettrico è errato	Controllare lo schema elettrico
Il carico non si spegne	Il rilevatore riceve inneschi errati	Verificare la presenza di oggetti che potrebbero innescare attivazioni errate e rimuoverli dal campo di rilevamento o abbassare la sensibilità.
La app non riesce a connettersi al rilevatore	Il Bluetooth® è stato disabilitato sul dispositivo mobile	Abilitare il Bluetooth® sul dispositivo mobile

PL		
<i>Problem</i>	<i>Możliwa przyczyna</i>	<i>Proponowane rozwiązanie</i>
Obciążenie nie włącza się.	Okablowanie nie jest prawidłowe.	Sprawdź schemat okablowania.
Obciążenie się nie wyłącza	Detektor otrzymuje fałszywe wyzwalacze.	Sprawdź, czy jakiegokolwiek obiekty nie powodują fałszywego wyzwalania i usuń je z zakresu wykrywania lub zmniejsz czułość.
Aplikacja nie może połączyć się z wykrywaczem.	Bluetooth® został wyłączony w urządzeniu mobilnym.	Włącz Bluetooth® na urządzeniu mobilnym.

SK		
<i>Problém</i>	<i>Možná príčina</i>	<i>Navrhované riešenie</i>
Svetlo sa nezapne	Detektor nie je správne zapojený	Skontrolujte schému zapojenia
Svetlo sa nevy pne	Detektor prijíma falošné spúšťače	Skontrolujte akékoľvek objekty, ktoré môžu spôsobovať falošné spustenie a odstráňte ich z detegovanej oblasti, alebo znížte citlivosť
Aplikácia sa nevie pripojiť k detektoru	Na vašom mobilnom zariadení je vypnutý Bluetooth®	Zapnite Bluetooth® na vašom mobilnom zariadení

Support & contact

nv Niko sa
Industriepark West 40
9100 Sint-Niklaas, Belgium

www.niko.eu		
EN	+32 3 778 90 80	support@niko.eu
NL	België: +32 3 778 90 80 Nederland: +31 880 15 96 10	support.be@niko.eu support.nl@niko.eu
FR	Belgique: +32 3 778 90 80 France: +33 820 20 66 25 Suisse: +41 44 878 22 22	support.be@niko.eu support.fr@niko.eu support.ch@niko.eu
DE	Deutschland: +49 7623 96697-0 Schweiz: +41 44 878 22 22 Österreich: +43 1 7965514 Belgien: +32 3 778 90 80	support.de@niko.eu support.ch@niko.eu support.at@niko.eu support.be@niko.eu
DK	+45 74 42 47 26	support.dk@niko.eu
SE	+46 8 410 200 15	support.se@niko.eu
NO	+47 66 77 57 50	support.no@niko.eu
IT	+41 44 878 22 22	support.ch@niko.eu
PL	+48 509 378 373	support.pl@niko.eu
SK	+421 2 633 825 155	support.sk@niko.eu

Niko prepares its manuals with the greatest care and strives to make them as complete, correct and up to date as possible. Nevertheless, some deficiencies may subsist. Niko cannot be held responsible for this, other than within the legal limits. Please inform us of any deficiencies in the manuals by contacting Niko customer services at support@niko.eu.