

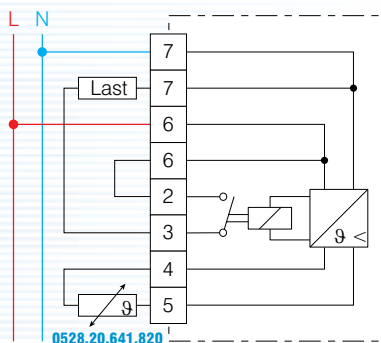
# Elektronische thermostaten met afstandsvouler



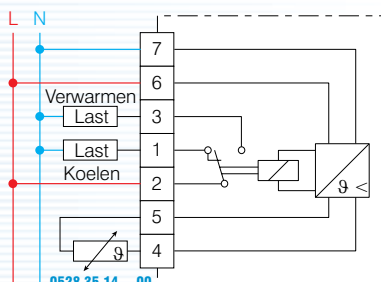
0528.20.641.820



0528.35.141.800



0528.20.641.820



0528.35.141.800

## Toepassingen

Deze thermostaten met afstandsvouler worden gebruikt voor verwarmings- of ventilatie-toepassingen alsook in de industrie (temperatuurregeling of -begrenzing).

Het instelbereik en de vouler moeten gekozen worden in functie van de toepassing (vouler apart geleverd).

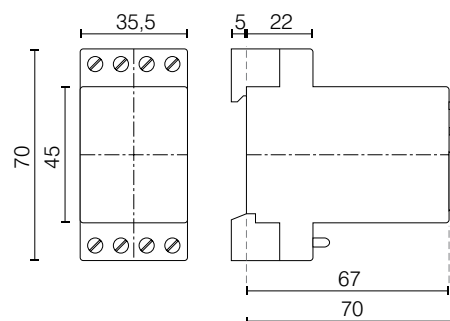
De thermostaten van de reeks 528 zijn voorzien voor montage op DIN-rail in een elektrisch verdeelbord (modulaire behuizing 35 mm).

Type **0528.20.641.820**: – vereenvoudigde uitvoering alleen beschikbaar met een bereik van 0 tot 60 °C  
– 1 NO-contact (alleen functie verwarmen).

Types **0528.35**: – uitvoering met signaallamp  
– één wisselcontact  
– mogelijkheid tot begrenzen van de instelwaarde d.m.v. beweegbare segmenten rondom de instelknop.

## Technische gegevens

Instelbereiken	0528.20.641.820: 0 tot 60 °C 0528.35.143.000: -40 tot +20 °C 0528.35.143.200: 40 tot 100 °C 0528.35.143.300: 100 tot 160 °C
Voedingsspanning	230 V AC 50 Hz
Spanningstolerantie	+6 tot -15 %
Verbruik	2,5 VA
Schakelvermogen van contacten	10 A/250 V AC $\cos \varphi = 1$ ; 4 A/250 V AC $\cos \varphi = 0,6$
Contact	1 NO voor 0528.20.641.820 (sluit door temperatuurvermindering) 1 wisselcontact voor 0528.35
Differentiaal	1 K
Toelaatbare temperatuur	-10 tot +50 °C
Beschermingsgraad	IP40
Montage	op DIN-rail 35 mm EN 50022
Voeler	PTC met kabel van 1,5 m of 4 m, zie volgende blz.
Aansluiting	schroefklemmen
Gewicht	170 g

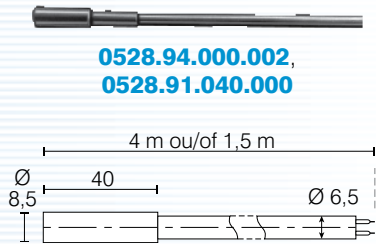


## BESTELREFERENTIES

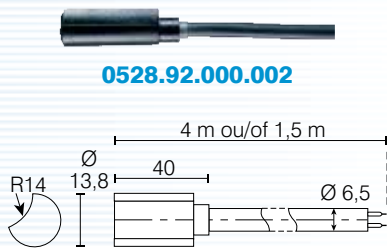
<b>0528.20.641.820</b>	eenvoudige uitvoering, 1 NO, 0 tot 60 °C
<b>0528.35.141.800</b>	met signaallamp, 1 wisselcontact, 0 tot 60 °C
<b>0528.35.143.000</b>	met signaallamp, 1 wisselcontact, -40 tot +20 °C
<b>0528.35.143.200</b>	met signaallamp, 1 wisselcontact, 40 tot 100 °C
<b>0528.35.143.300</b>	met signaallamp, 1 wisselcontact, 100 tot 160 °C

# PTC-voelers voor thermostaten 0528

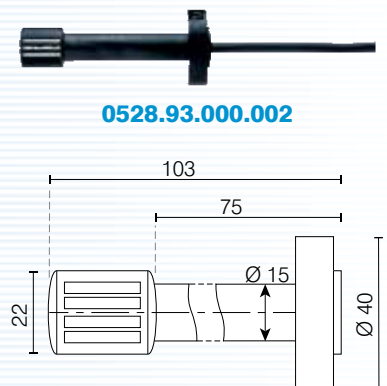
1



**0528.94.000.002,  
0528.91.040.000**



**0528.92.000.002**



**0528.93.000.002**



**0528.97.990.001**

## Standaardvoelers 0528.94.000.002 en 0528.91.040.000

- Voeler in polyamide, glasvezel versterkt
- Temperatuurmeting van vloeren, muren en plafonds
- Metten van oppervlaktetemperatuur
- Temperatuurmeting in beschermhuls

Meetbereik 0528.94.000.002: -50 tot +175 °C  
0528.91.040.000: -25 tot +70 °C

Kabellengte/-materiaal 0528.94.000.002: 1,5 m silicone  
0528.91.040.000: PVC 4 m

Tijdconstante 30 s

Beschermingsgraad IP67

## Voeler voor montage op een buis 0528.92.000.002

- Voeler in polycarbonaat, versterkt met glasvezel
- Temperatuurmeting op een buis van Ø 3/4" tot 1 1/2"

Meetbereik -40 tot +120 °C

Kabellengte/-materiaal 1,5 m silicone

Tijdconstante 60 s

Beschermingsgraad IP64

## Voeler voor meten van luchttemperatuur 0528.93.000.002

- Voeler in durethaan
- Metten van de omgevingstemperatuur
- Metten van de temperatuur in ventilatiepijpen

Meetbereik -40 tot +100 °C

Kabellengte/-materiaal 1,5 m silicone

Tijdconstante 10 s bij een lichtsnelheid van 1 m/s

Beschermingsgraad IP30

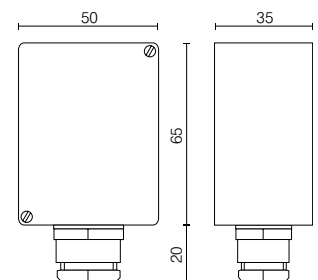
## Muurvoeler 0528.97.990.001

- Aansluiting met schroeven
- Temperatuurmeting van binnen- of buitenlucht
- Zonder aansluitkabel

Meetbereik -40 tot +80 °C

Tijdconstante 60 s

Beschermingsgraad IP65



**Opmerkingen:** – de voeler kan met een kabel van maximum 50 m aangesloten worden  
– bij plaatsing in de buurt van inductiebronnen (vermogenkabels, contactoren, trafo's, motoren, enz.), een beschermde kabel gebruiken.

BESTELREFERENTIES VAN DE PTC-VOELERS		MEETBEREIK
<b>0528.91.040.000</b>	standaardvoeler	-25 tot +70 °C
<b>0528.92.000.002</b>	voeler voor montage op een buis	-40 tot +120 °C
<b>0528.93.000.002</b>	voeler voor het meten van de luchttemperatuur	-40 tot +100 °C
<b>0528.94.000.002</b>	standaardvoeler	-50 tot +175 °C
<b>0528.97.990.001</b>	voeler voor montage op een muur	-40 tot +80 °C