

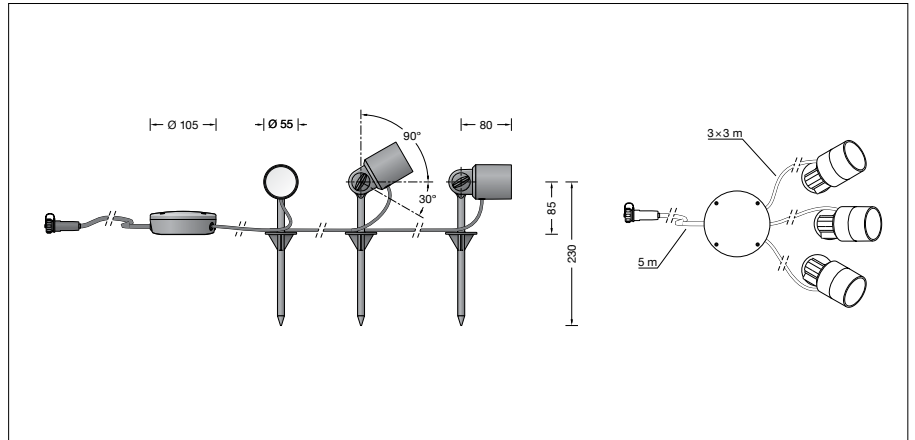
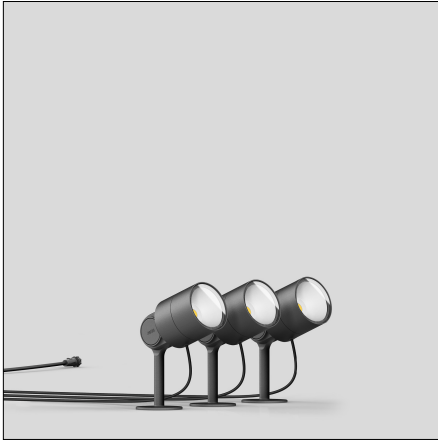
BEGA**84 821**

Tuinschijnwerper BEGA UniLink

□ IP 65

Project · Referentienummer

Datum



Productdatablad

Toepassing

Verplaatsbare tuinschijnwerpers BEGA UniLink, bestaande uit drie schijnwerpers met grondpen en 5 m aansluitkabel met steekverbinding. Voor een doeltreffende verlichting van planten, kleinere bomen of voorwerpen in de particuliere tuin.

Voor de aansluiting van de schijnwerper is een apart te bestellen stekker nodig.

De nationale stekkers met 0,5 m aansluitkabel alsook verlengkabels en vijfvoudige verdelers zijn verkrijgbaar als accessoires.

Productbeschrijving

Huis en grondpen van glasvezelversterkte kunststof

Veiligheidsglas met optische structuur

Siliconenaafdichting

Reflectoroppervlak van aluminium

Zwenkbereik -30°/+90°

Instellen van de brandstand zonder gereedschap

Kabellengte tussen verdeler en elke schijnwerper 3 m.

5 m Aansluitkabel

X05RN-F FEP 2 × 1[□] + 1G2,5[□] met

steekverbinding

LED-netdeel

220-240 V ~ 50/60 Hz

Veiligheidsklasse II □

Classificatie IP 65

Stofdicht en beschermd tegen spuitwater

Stootvastheid IK07

Bescherming tegen mechanische

stoten < 2 joule

CE – Symbool overeenkomstig richtlijn

Europese Unie

Gewicht: 1,7 kg

Lichtbron

Module-aansluitvermogen

3x 4 W

Armatuur-aansluitvermogen

14 W

Nominale temperatuur

$t_a = 25 \text{ °C}$

Omgevingstemperatuur

$t_{a \text{ max}} = 35 \text{ °C}$

84 821 K3

Modulebenaming

LED-0817/930

Kleurtemperatuur

3000 K

Kleurweergave-index

CRI > 90

Module-lichtstroom

1485 lm

Armaturen-lichtstroom

978 lm

Armatuurrendement

69,9 lm/W

Levensduur · Omgevingstemperatuur

Nominale temperatuur $t_a = 25 \text{ °C}$

LED-netdeel: > 50.000 h

LED-module: 150.000 h (L80 B50)

Omgevingstemperatuur max. $t_a = 35 \text{ °C}$ (100 %)

LED-netdeel: 50.000 h

LED-module: 95.000 h (L80 B50)

LED-module: 100.000 h (L70 B50)

Lichttechniek

Halve bundelbreedte 24°

Armatuurgegevens voor het lichttechnische

berekeningsprogramma DIALUX voor

buitenverlichting, straatverlichting en

binnenverlichting, alsmede armatuurgegevens

in EULUMDAT- en IES-formaat vindt u op de

BEGA-website www.bega.com.

Inschakelstroom

Inschakelstroom: 20 A / 80 μ s

Maximaal aantal armaturen met deze bouwvorm per aardlekautomaat:

B 10A: 35 armaturen

B 16A: 56 armaturen

C 10A: 58 armaturen

C 16A: 94 armaturen

Accessoires

0,5 m aansluitkabel met nationale stekkers

71 180 Stekker type F / E: in Duitsland en Europa wijdverbreid systeem

71 181 Stekker type G: in Groot-Brittannië ("Commonwealth-stekker") wijdverbreid systeem

71 182 Stekker type J: wijdverbreid systeem Zwitserland en Liechtenstein

71 183 Stekkertype L: in Italië en Griekenland wijdverbreid systeem

71 184 Stekker type K: in Denemarken en Groenland wijdverbreid systeem

71 186 BEGA UniLink Verlengkabel 5 m

71 187 BEGA UniLink Verlengkabel 10 m

71 188 BEGA UniLink Verlengkabel 20 m

71 247 Aansluitkabel 5 m met vrije kabeleinden

71 256 Aansluitkabel 0,5 m met vrije kabeleinden

71 189 BEGA UniLink Vijfvoudige verdeler

Voor de accessoires is er een aparte gebruiksaanwijzing.

Lichtverdeling

