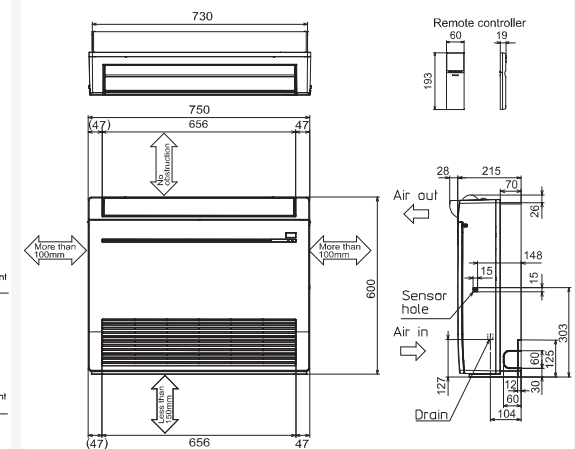
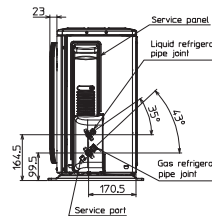
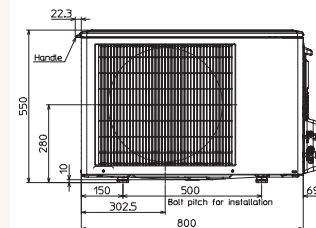
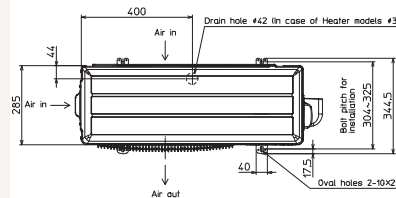


# Productfiche

## SUZ-M35VA | MFZ-KT35VG



Buitenunit		SUZ-M35VA MFZ-KT35VG		
Set	Koeling	Nominale capaciteit	kW 3,5 (0,9~3,9)	
		Opgenomen vermogen	kW 1,060	
		SEER of $\eta_{s,e}$	6,6	
		Seizoensenergieklasse	A++	
	Jaarlijks energieverbruik	kWh 185		
Verwarming	Verwarming	Nominale capaciteit	kW 4,3 (1,1~5,0)	
		Opgenomen vermogen	kW 1,260	
		SCOP of $\eta_{s,h}$	4,4	
		Seizoensenergieklasse	A+	
	Jaarlijks energieverbruik	kWh 825		
Capaciteit bij -10°C	kW 2,6 (0,7~3,0)			
Specificaties	Afmetingen (B x D x H)		mm 800 x 285 x 550	
	Gewicht		kg 35,0	
	Koeling	Geluidsvermogen	dB(A) 59	
		Geluidsdruk	dB(A) 48	
		Luchtvolume	m <sup>3</sup> /u 2.058	
		Toepassingsgebied	°C -10~46	
	Verwarming	Geluidsdruk	dB(A) 48	
		Luchtvolume	m <sup>3</sup> /u 1.962	
		Toepassingsgebied	°C -10~+24	
	Koeltechnische gegevens	Diameter vloeistof- & gasleiding		" 1/4 - 3/8
Maximale leidinglengte		m 20		
Maximaal hoogteverschil		m 12		
Koelmiddel		R32		
Hoeveelheid koelmiddel		kg 0,9		
CO <sub>2</sub> -equivalent		ton 0,608		
Koelmiddelvoorvulling voor		m 7		
Navulhoeveelheid koelmiddel		g/m 20		
Maximale koelmiddelvulling		kg 1,2		
CO <sub>2</sub> -equivalent bij max. koelmiddelvulling		ton 0,783		
Elektrische gegevens	Voedingsspanning		V <sub>f</sub> /Hz 230/1,50	
	Voedingskabel		mm <sup>2</sup> 3G 2,5	
	Afzekering		A 10	
Binnenunit	Specificaties	Afmetingen (B x D x H)		mm 750 x 215 x 600
		Gewicht		kg 14,5
	Koeling	Geluidsvermogen	dB(A) 54	
		Geluidsdruk	dB(A) 19-24-31-37-41	
		Luchtvolume	m <sup>3</sup> /u 234-288-390-468-534	
		Verwarming	Geluidsdruk	dB(A) 19-23-30-37-44
	Verwarming	Luchtvolume	m <sup>3</sup> /u 210-240-336-438-582	
		Beschikbare statische druk	Pa 0	
	Elektrische gegevens	Voedingsspanning		V <sub>f</sub> /Hz Via de buitenunit
		Voedingskabel		mm <sup>2</sup> -
Afzekering		A -		
Communicatiekabel		mm <sup>2</sup> 4G 2,5		

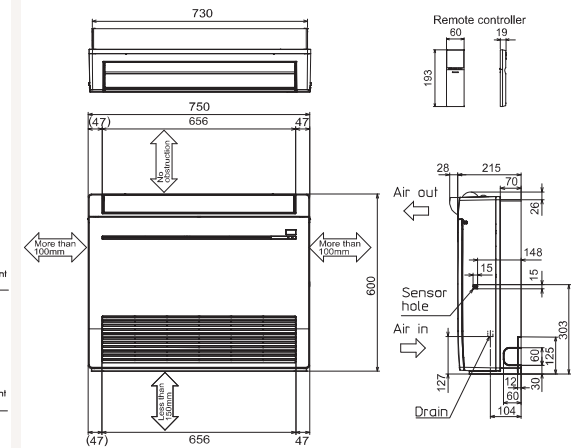
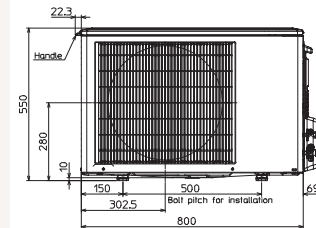
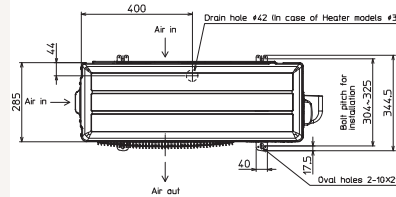


# Fiche produit

## SUZ-M35VA | MFZ-KT35VG



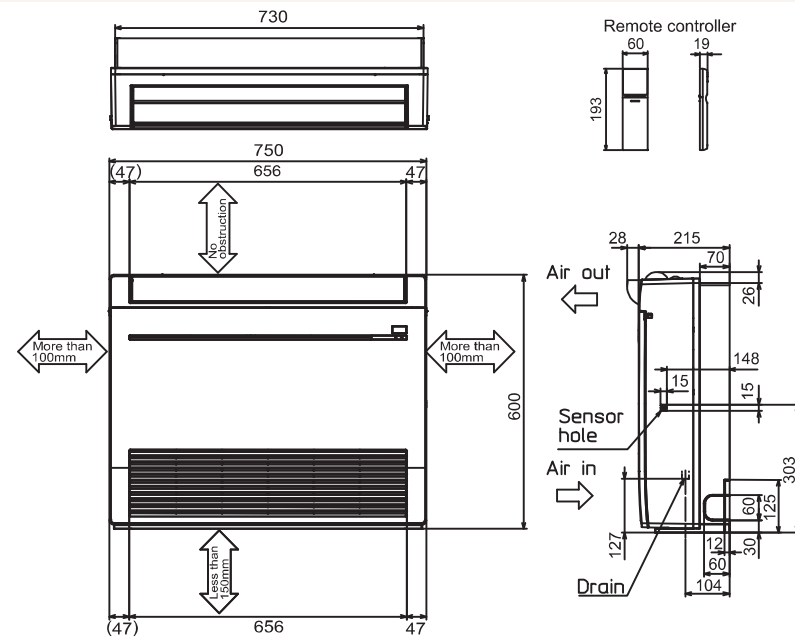
Unité extérieure		SUZ-M35VA		
Unité intérieure		MFZ-KT35VG		
Set	Froid	Capacité nominale	kW 3,5 (0,9~3,9)	
		Puissance absorbée	kW 1,060	
		SEER ou $\eta_{s,e}$	6,6	
		Classe énergétique saisonnier	A++	
		Consommation annuelle d'énergie	kWh 185	
Set	Chauffage	Capacité nominale	kW 4,3 (1,1~5,0)	
		Puissance absorbée	kW 1,260	
		SCOP ou $\eta_{s,h}$	4,4	
		Classe énergétique saisonnier	A+	
		Consommation annuelle d'énergie	kWh 825	
Unité extérieure	Spécifications	Puissance à -10°C	kW 2,6 (0,7~3,0)	
		Dimensions (L x P x H)	mm 800 x 285 x 550	
		Poids	kg 35,0	
		Froid	Puissance acoustique	dB(A) 59
			Pression acoustique	dB(A) 48
			Débit d'air	m³/h 2.058
			Plage de fonctionnement	°C -10~46
		Chauffage	Pression acoustique	dB(A) 48
			Débit d'air	m³/h 1.962
			Plage de fonctionnement	°C -10~+24
Unité extérieure	Données frigorifiques	Diamètre conduite liquide & gaz	" 1/4 - 3/8	
		Longueur maximale	m 20	
		Dénivellation maximale	m 12	
		Type de fluide frigorigène	R32	
		Précharge de fluide frigorigène	kg 0,9	
		Précharge de fluide frigorigène pour	m 7	
		Volume de mise à niveau du fluide frigorigène	g/m 20	
		Équivalent CO <sub>2</sub>	tonnes 0,608	
		Charge de fluide frigorigène maximale	kg 1,2	
		Équivalent CO <sub>2</sub> en charge maximale	tonnes 0,783	
Unité extérieure	Données électriques	Alimentation électrique	V,ph,Hz 230;1,50	
		Câble d'alimentation	mm² 3G 2,5	
		Taille de fusible recommandée	A 10	
Unité intérieure	Spécifications	Dimensions (L x P x H)	mm 750 x 215 x 600	
		Poids	kg 14,5	
		Froid	Puissance acoustique	dB(A) 54
			Pression acoustique	dB(A) 19-24-31-37-41
		Chauffage	Débit d'air	m³/h 234-288-390-468-534
	Pression acoustique		dB(A) 19-23-30-37-44	
		Pression statique disponible	Pa 0	
	Unité intérieure	Données électriques	Alimentation électrique	V,ph,Hz Via l'unité extérieure
			Câble d'alimentation	mm² -
			Taille de fusible recommandée	A -
Câble de communication			mm² 4G 2,5	



## Productfiche MFZ-KT35VG



Binnenunit		MFZ-KT35VG		
Koeling	Nominale capaciteit	kW	3,5	
	Opgenomen vermogen	kW	0,020	
Verwarming	Nominale capaciteit	kW	4,0	
	Opgenomen vermogen	kW	0,024	
Specificaties	Afmetingen (B x D x H)		mm 750 x 215 x 600	
	Gewicht		kg 14,5	
	Koeling	Geluidsvermogen	dB(A)	54
		Geluidsdruk	dB(A)	19-24-31-37-41
		Luchtvolume	m <sup>3</sup> /u	234-288-390-468-534
	Verwarming	Geluidsdruk	dB(A)	19-23-30-37-44
		Luchtvolume	m <sup>3</sup> /u	210-240-336-438-582
Beschikbare statische druk		Pa	0	
Koeltechnische gegevens	Diameter gasleiding	"	3/8	
	Diameter vloeistofleiding	"	1/4	
Elektrische gegevens	Voedingsspanning	V;f;Hz	Via de buitenunit	
	Voedingskabel	mm <sup>2</sup>	-	
	Nominale stroom	A	0,17	
	Afzekering	A	-	
Communicatiekabel		mm <sup>2</sup>	-	



## Fiche produit MFZ-KT35VG



Unité intérieure		MFZ-KT35VG		
Froid	Capacité nominale	kW	3,5	
	Puissance absorbée	kW	0,020	
Chauffage	Capacité nominale	kW	4,0	
	Puissance absorbée	kW	0,024	
Spécifications	Dimensions (L x P x H)		mm 750 x 215 x 600	
	Poids		kg 14,5	
	Froid	Puissance acoustique	dB(A)	54
		Pression acoustique	dB(A)	19-24-31-37-41
		Débit d'air	m <sup>3</sup> /h	234-288-390-468-534
	Chauffage	Pression acoustique	dB(A)	19-23-30-37-44
		Débit d'air	m <sup>3</sup> /h	210-240-336-438-582
Pression statique disponible		Pa	0	
Données frigorifiques	Diamètre conduite gaz	"	3/8	
	Diamètre conduite liquide	"	1/4	
Données électriques	Alimentation électrique	V;ph;Hz	Via l'unité extérieure	
	Câble d'alimentation	mm <sup>2</sup>	-	
	Intensité nominale	A	0,17	
	Taille de fusible recommandée	A	-	
	Câble de communication	mm <sup>2</sup>	-	

