

Technische fiche

SPT10000/BTE



Merk	EREA
Artikel nummer	SPT10000/BTE
EAN-code Barcode	5414503099181
Code	1713
Producttype	Driefasen scheidingstransfo
Spanning primair	3x 230V Δ -- 3x 400V Y+N
Spanning Secundair	3 x 230V Δ -- 3x 400V Y+N
Vermogen	10 000 VA
Normen	EN 61558-2-4

Algemene eigenschappen

Toepassing	Voor industriële toepassingen	Max omgevings-temperatuur ta	40 °C
Beschermingsklasse	Voorbereid voor beschermingsklasse I	Temperatuurklasse van de trafo	F
IP graad	IP00	Afwerking	Onder vacuüm en onder druk geïmpregneerd

Elektrische eigenschappen

Frequentie	50-60 Hz	Rendement	97,1 %
Po	78 W	Pcu	220 W
Diëlektrische vastheid	4500 Vac	Isolati weerstand	200 MΩ
Diëlektrische vastheid tov de massa	2500 Vac	Specifieke eigenschappen	Wikkelingen niet gekoppeld
Spanningsval (dU%)	2,03 %	Kortsluitspanning (Ucc %)	-
Aanbevolen zekering PRI	D50A / C100A (3x230V Δ) D32A/C63A (3x400V Y+N)	Aanbevolen zekering SEC	C25A (3x230V Δ) C16A (3x400V Y+N)

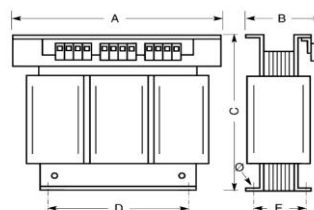
Mechanische eigenschappen

Aansluiting primair	Schroefklemmen 10 mm ²	Behuizing IP20	K20BTE/040
Aansluiting secundair	Schroefklemmen 10 mm ²	Behuizing IP23	K23BTE/040
Bevestiging	L-profielen met bevestigingsgaten	Behuizing IP44	K44BTE/040

Beschermkap

Afmetingen/gewicht

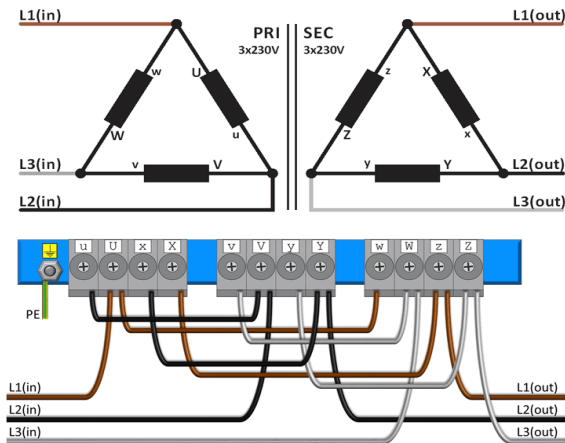
Afmetingen AxBxC	480x190x415 mm
Afmeting D	320 mm
Afmeting E	160 mm
Afmeting Φ	11 mm
Gewicht	84 kg



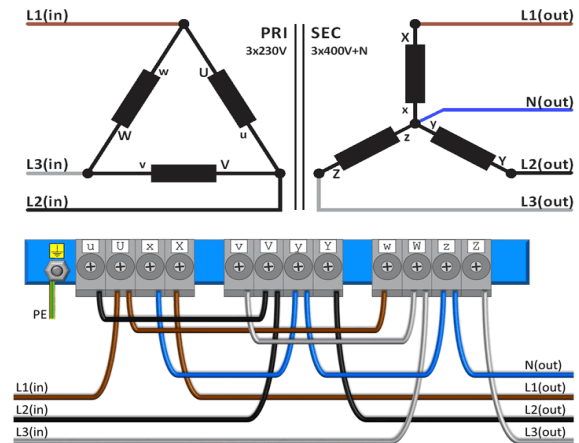


Aansluitschema SPT10000/BTE

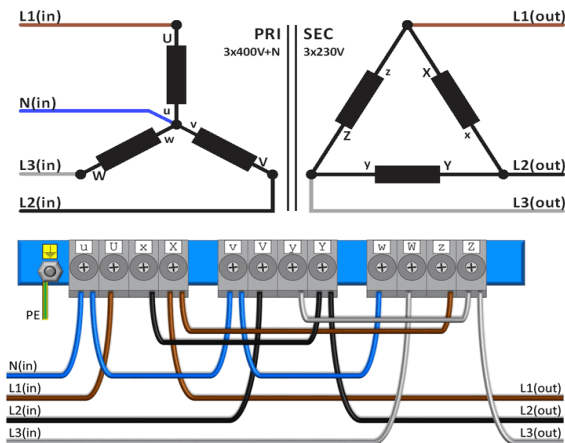
230V Δ → 230V Δ



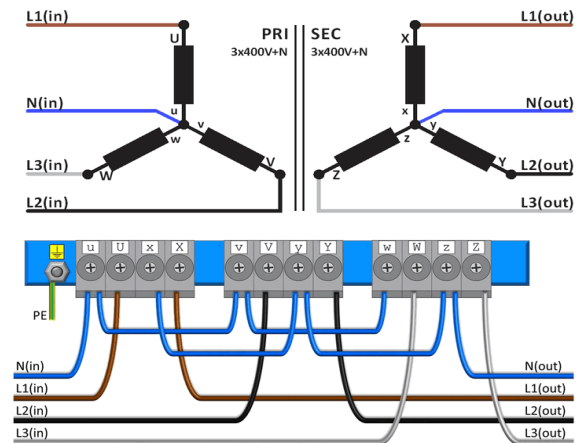
230V Δ → 400V Y+N



400V Y+N → 230V Δ



400V Y+N → 400V Y+N





Accessoires SPT10000/BTE

IP20 beschermingskast

K20BTE/040



IP23 beschermingskast

K23BTE/040



Trillingsdemper
(4 stuks nodig per transfo)

Silent block 50



Inschakelstroombegrenzer
(Upri = 230V)

IRC 230/400V-25A



Inschakelstroombegrenzer
(Upri = 400V)

IRC 230/400V-16A

