
HALOPAR 16 GU10/GZ10

Lampes halogènes PAR16, réflecteur parabolique, culot à vis GU10/GZ10



Domaines d'application

- Éclairage général
- Commerces
- Restaurants, hôtels et applications prestigieuses similaires

Avantages produits

- Éclairage d'accentuation brillant
- Avec un réflecteur tout en verre pour des effets de lumière brillante
- Homologué pour l'utilisation dans des luminaires ouverts (à IEC 60598-1)
- Aucun transformateur nécessaire
- Filtre UV
- Technologie innovante de pincement de la lampe pour le brûleur
- Conforme à IEC 60432-2 grâce à la fonction fusible intégrée
- Ne contient pas de mercure

Caractéristiques produit

- Durée de vie moyenne : 2 000 h
- 100 % gradable
- Indice de rendu des couleurs R_a : 100
- Culot : GU10, GZ10

Fiche de données gamme de produits

Fiche technique

Description produit	Données électriques				Données photométriques			Données photométriques			Dimensions & poids
	Puissance nominale	Tension nominale	Puissance nominale	Facteur de puissance λ	Intensité lumineuse	Temp. de couleur	Ra Indice de rendu des couleurs	Angle de rayonnement	Temps d'amorçage	Temps de préchauffage (60 %)	Diamètre
HALOPAR 16 20 W 230 V 35° GU10 ¹⁾	20.0 W	230 V	20.00 W	1.00	230 cd	2700 K	100	35 °	0.0 s	0.00 s	51.0 mm
HALOPAR 16 35 W 230 V 35° GU10 ¹⁾	35,0 W	230 V	35.00 W	1,00	570 cd	2700 K	100	35 °	0,0 s	0,00 s	51,0 mm
HALOPAR 16 35 W 240 V 35° GU10 ¹⁾	35.0 W	240 V	35.00 W	1.00	570 cd	2700 K	100	35 °	0.0 s	0.00 s	51.0 mm
HALOPAR 16 50 W 230 V 35° GU10 ¹⁾	50,0 W	230 V	50,00 W	1,00	900 cd	2800 K	100	35 °	0,0 s	0,00 s	51,0 mm
HALOPAR 16 50 W 230 V 35° GZ10 ¹⁾	50.0 W	230 V	50.00 W	1.00	900 cd	3000 K	100	35 °	0.0 s	0.00 s	51.0 mm
HALOPAR 16 50 W 240 V 30° GU10 ¹⁾	50,0 W	240 V	50.00 W	1,00	900 cd	2800 K	100	30 °	0,0 s	0,00 s	51,0 mm
HALOPAR 16 50 W 240 V 35° GZ10 ¹⁾	50.0 W	240 V	50.00 W	1.00	900 cd	3000 K	100	35 °	0.0 s	0.00 s	51.0 mm

Description produit	Longueur totale	Durée de vie		Donnée produit supplémentaire		Capacités			
		Durée de vie nominale	Durée de vie	Nombre de cycles de commutation	Flux résiduel en fin de vie nominale	Culot (désignation standard)	Teneur en mercure	Sans mercure	Position de fonctionnement
HALOPAR 16 20 W 230 V 35° GU10 ¹⁾	53.0 mm	2000 h	2000 h	50000 ²⁾	0.75	GU10	0.0 mg	Oui	Universel
HALOPAR 16 35 W 230 V 35° GU10 ¹⁾	53,0 mm	2000 h	2000 h	50000 ²⁾	0.75	GU10	0,0 mg	Oui	Universel
HALOPAR 16 35 W 240 V 35° GU10 ¹⁾	53.0 mm	2000 h	2000 h	50000 ²⁾	0.75	GU10	0.0 mg	Oui	Universel
HALOPAR 16 50 W 230 V 35° GU10 ¹⁾	53,0 mm	2000 h	2000 h	50000 ²⁾	0.75	GU10	0,0 mg	Oui	Universel
HALOPAR 16 50 W 230 V 35° GZ10 ¹⁾	53.0 mm	2000 h	2000 h	50000 ²⁾	0.75	GZ10	0.0 mg	Oui	Universel
HALOPAR 16 50 W 240 V 30° GU10 ¹⁾	53,0 mm	2000 h	2000 h	50000 ²⁾	0.75	GU10	0,0 mg	Oui	Universel
HALOPAR 16 50 W 240 V 35° GZ10 ¹⁾	53.0 mm	2000 h	2000 h	50000 ²⁾	0.75	GZ10	0.0 mg	Oui	Universel

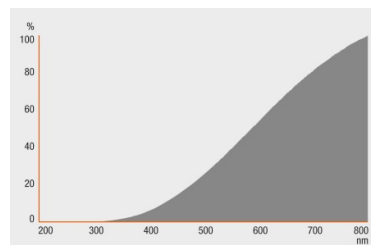
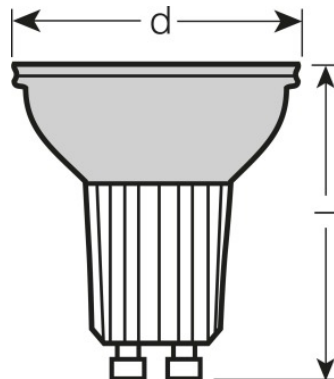
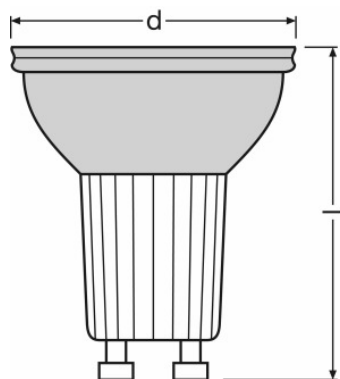
Fiche de données gamme de produits

Description produit	Gradable	Certificats & Normes	Classements spécifiques à chaque pays
		Classe d'énergie efficace	Système codage internationale de lampe
HALOPAR 16 20 W 230 V 35° GU10 ¹⁾	Oui	D	HAGS/UB-20-230-GU10-51/35
HALOPAR 16 35 W 230 V 35° GU10 ¹⁾	Oui	D	HAGS/UB-35-230-GU10-51/35
HALOPAR 16 35 W 240 V 35° GU10 ¹⁾	Oui	D	HAGS/UB-35-240-GU10-51/35
HALOPAR 16 50 W 230 V 35° GU10 ¹⁾	Oui	D	HAGS/UB-50-230-GU10-51/35
HALOPAR 16 50 W 230 V 35° GZ10 ¹⁾	Oui	D	HAGS/UB-50-230-GU10-51/35
HALOPAR 16 50 W 240 V 30° GU10 ¹⁾	Oui	D	HAGS/UB-50-240-GU10-51/30
HALOPAR 16 50 W 240 V 35° GZ10 ¹⁾	Oui	D	HAGS/UB-50-240-GZ10-51/35

¹⁾ Pas adapté pour l'extérieur ou des atmosphères humides

²⁾ At 1 min on / 3 min off

Fiche de données gamme de produits



HALOPAR 16 20 W 230 V 35° GU10,
HALOPAR 16 35 W 230 V 35° GU10,
HALOPAR 16 35 W 240 V 35° GU10,
HALOPAR 16 50 W 230 V 35° GU10,
HALOPAR 16 50 W 230 V 35° GZ10,
HALOPAR 16 50 W 240 V 30° GU10

HALOPAR 16 50 W 240 V 35° GZ10

HALOPAR 16 20 W 230 V 35° GU10,
HALOPAR 16 35 W 230 V 35° GU10,
HALOPAR 16 35 W 240 V 35° GU10,
HALOPAR 16 50 W 230 V 35° GU10,
HALOPAR 16 50 W 230 V 35° GZ10,
HALOPAR 16 50 W 240 V 30° GU10,
HALOPAR 16 50 W 240 V 35° GZ10

Conseil d'application

Pour plus d'informations sur les applications et les graphiques, veuillez vous référer à la fiche de données produit.

Données logistiques

Fiche de données gamme de produits

Code produit	Description produit	Unité d'emballage (Pièces/Unité)	Dimensions (longueur x largeur x hauteur)	Volume	Poids brut
4008321279057	HALOPAR 16 20 W 230 V 35° GU10	Carton de regroupement 20	257 mm x 131 mm x 111 mm	3.74 dm ³	1016.80 g
4050300727165	HALOPAR 16 35 W 230 V 35° GU10	Carton de regroupement 20	214 mm x 134 mm x 155 mm	4.44 dm ³	1016.80 g
4050300727165	HALOPAR 16 35 W 230 V 35° GU10	Carton de regroupement 60	261 mm x 200 mm x 212 mm	11.07 dm ³	2865.00 g
4050300727226	HALOPAR 16 35 W 240 V 35° GU10	Carton de regroupement 20	257 mm x 130 mm x 111 mm	3.71 dm ³	1036.80 g
4050300727226	HALOPAR 16 35 W 240 V 35° GU10	Carton de regroupement 2800	1294 mm x 958 mm x 471 mm	583.88 dm ³	135400.00 g
4050300580111	HALOPAR 16 50 W 230 V 35° GU10	Carton de regroupement 20	208 mm x 132 mm x 160 mm	4.39 dm ³	1036.80 g
4050300580111	HALOPAR 16 50 W 230 V 35° GU10	Carton de regroupement 60	261 mm x 200 mm x 212 mm	11.07 dm ³	2836.00 g
4052899181090	HALOPAR 16 50 W 230 V 35° GU10	Carton de regroupement 20	290 mm x 254 mm x 134 mm	9.87 dm ³	1030.00 g
4052899181090	HALOPAR 16 50 W 230 V 35° GU10	Carton de regroupement 8	211 mm x 148 mm x 129 mm	4.03 dm ³	417.00 g
4050300501857	HALOPAR 16 50 W 230 V 35° GZ10	Carton de regroupement 20	257 mm x 132 mm x 111 mm	3.77 dm ³	1036.80 g
4008321595294	HALOPAR 16 50 W 240 V 30° GU10	Carton de regroupement 20	256 mm x 106 mm x 134 mm	3.64 dm ³	1030.00 g
4050300580159	HALOPAR 16 50 W 240 V 30° GU10	Carton de regroupement 20	230 mm x 130 mm x 165 mm	4.93 dm ³	1036.80 g
4050300522708	HALOPAR 16 50 W 240 V 35° GZ10	Carton de regroupement 20	257 mm x 130 mm x 112 mm	3.74 dm ³	1036.80 g

Fiche de données gamme de produits

Code produit	Description produit	Unité d'emballage (Pièces/Unité)	Dimensions (longueur x largeur x hauteur)	Volume	Poids brut
--------------	---------------------	----------------------------------	---	--------	------------

Le code produit mentionné décrit la petite quantité d'unité qui peut être commandée. Une unité peut contenir un ou plusieurs produits. Lorsque vous passez la commande, merci de bien vouloir entrer une unité ou un multiple d'une unité.

Références/Liens

Pour les courbes de répartition de lumière, voir sous

▶ www.osram.com

Avertissement

Sous réserve de modifications. Sauf erreur ou omission. Veuillez à toujours utiliser la version la plus récente.