



# Fiche Technique 230EC3700/IRC



Marque	EREA
Numéro d'article	230EC3700/IRC
Code-EAN Barcode	5414503115362
Code	11536
Type de produit	Transformateur monophasé de protection
Tension primaire	15-0-230V AC
Tension secondaire	230V AC
Puissance	3 700 VA
Normes	EN 61558-2-4   EN 60742

## Propriétés générales

Applications	Pour les bornes de recharge électriques	Température ambiante maximale ta	40 °C
Classe de protection	Préparé pour classe de protection I	Classe de température transfo	B
Degré de protection	IP00	Finissage	Imprégnés sous vide et sous pression

## Propriétés électriques

Fréquence	50-60 Hz	Efficacité	96,9 %
Po	42 W	Pcu	78 W
Rigidité diélectrique	4000 Vac	Résistance d'isolement	200 MΩ
Rigidité diélectrique par rapport à la masse	2000 Vac	Propriété spécifique	Faible courant d'appel, faible bruit
Chute de tension (dU %)	2,1 %	Tension de court-circuit (Ucc %)	-
Fusible PRI recommandé	C16A	Fusible SEC recommandé	C16A

## Propriétés mécaniques

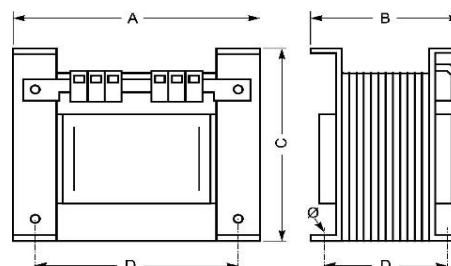
Connexion primaire	Bornes à vis 10 mm <sup>2</sup>
Connexion secondaire	Bornes à vis 10 mm <sup>2</sup>
Fixation	Profils-L avec trous de fixation

## Boîtiers de Protection

Boîtier IP20	K20EC/030
Boîtier IP23	K23EC/030
Boîtier IP44	K44UI240/020

## Dimensions/poids

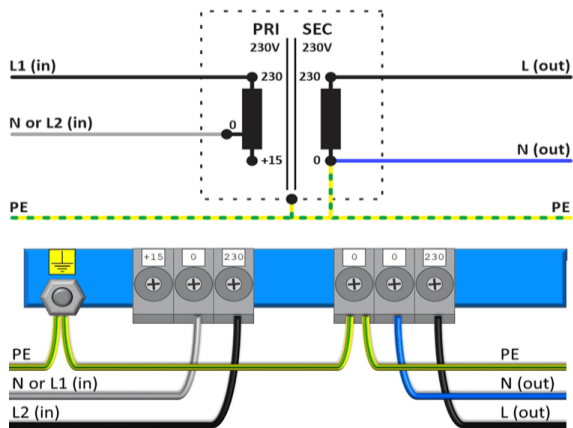
Dimensions AxBxC	240x200x225 mm
Dimension D	200 mm
Dimension E	177 mm
Dimension Φ	11 mm
Poids	47 kg



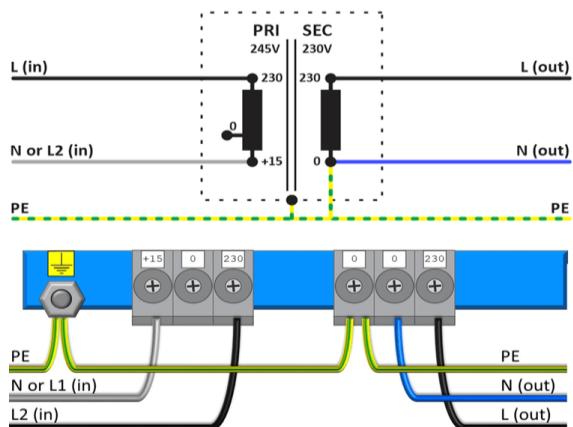


## Schémas de raccordement 230EC3700/IRC

### 230V → 230V



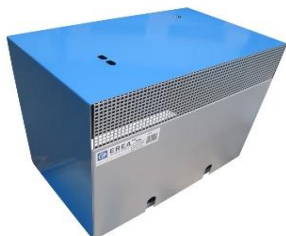
### 245V → 230V





## Accessoires 230EC3700/IRC

Boîtier de protection IP20



**K20EC/030**

Boîtier de protection IP23



**K23EC/030**

Bloc Antivibratoire  
(4 pièces nécessaires par transformateur)



**Silent block 50**



rev. 07.07.2021