

Technische fiche

Kanaal, type WDK 15015

Artikelnr. 6024971



Kanaal en deksel met bodemperforatie.



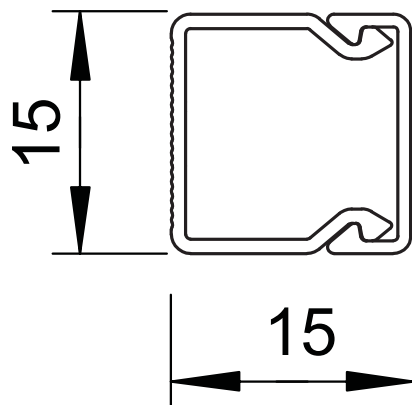
PVC Polyvinylchloride

Extra productbeschrijving 1 met deksel
Extra productbeschrijving 3 Kanaaldeksel en basis met Bodemperforatie

Stamgegevens

Bestelnr.	6024971
Type	WDK15015BR
Dimensie	15x15x2000
Kleur	sepiabruin
RAL-nummer	8014
Materiaal	Polyvinylchloride
Materiaal-afk.	PVC
Kleinste verkoop eenheid	56,00 m
Gewicht	9,00 kg/100 m

Technische gegevens



Lengte	2.000,00 mm
Breedte	15,00 mm
Zijhoogte	15,00 mm
Aantal leidingen NYM 3 x 1,5 mm ² Ø 10,5 mm (zonder doos)	1
Aantal vaste scheidingswanden	0,00
Aantal insteekbare scheidingswanden	0,00
Uitvoering deksel	los
Type bevestiging	Bodemperforatie
Halogeen vrij	<input type="checkbox"/>
Kabelklem	<input type="checkbox"/>
Kanaalverbinder	<input type="checkbox"/>
Nuttige doorsnede	164,00 cm ²
Beschermfolie	<input type="checkbox"/>