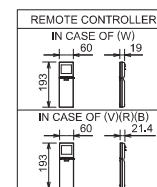
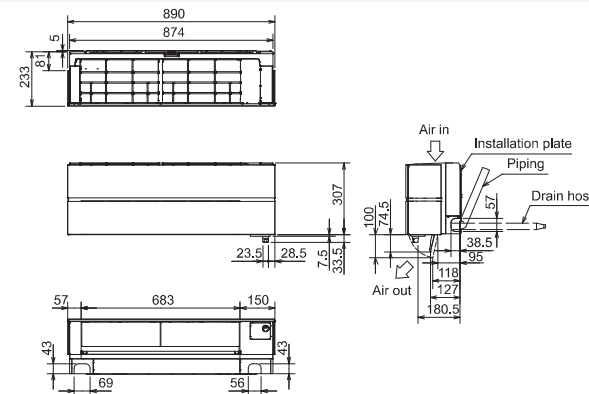


Productfiche
MSZ-LN18VG2W



Binnenunit		MSZ-LN18VG2W		
Koeling	Nominale capaciteit	kW	1,8	
	Opgenomen vermogen	kW	0,020	
Verwarming	Nominale capaciteit	kW	2,2	
	Opgenomen vermogen	kW	0,027	
Specificaties	Afmetingen (B x D x H)	mm	890 x 233 x 307	
	Gewicht		kg	14,5
		Geluidsvermogen	dB(A)	58
	Koeling	Geluidsdruk	dB(A)	19-23-29-36-42
		Luchtvolume	m ³ /u	282-354-426-552-744
	Verwarming	Geluidsdruk	dB(A)	19-24-29-38-45
		Luchtvolume	m ³ /u	270-396-450-660-834
Beschikbare statische druk	Pa		0	
Koeltechnische gegevens	Diameter gasleiding	"	3/8	
	Diameter vloeistofleiding	"	1/4	
Elektrische gegevens	Voedingsspanning	V,f,Hz	Via de buitenunit	
	Voedingskabel	mm ²	-	
	Nominale stroom	A	0,30	
	Afzekering	A	-	
	Communicatiekabel	mm ²		



Fiche produit MSZ-LN18VG2W



Unité intérieure		MSZ-LN18VG2W		
Froid	Capacité nominale	kW	1,8	
	Puissance absorbée	kW	0,020	
Chauffage	Capacité nominale	kW	2,2	
	Puissance absorbée	kW	0,027	
Spécifications	Dimensions (L x P x H)		mm 890 x 233 x 307	
	Poids		kg 14,5	
	Froid	Puissance acoustique	dB(A)	58
		Pression acoustique	dB(A)	19-23-29-36-42
		Débit d'air	m³/h	282-354-426-552-744
	Chauffage	Pression acoustique	dB(A)	19-24-29-38-45
		Débit d'air	m³/h	270-396-450-660-834
Pression statique disponible		Pa	0	
Données frigorifiques	Diamètre conduite gaz		" 3/8	
	Diamètre conduite liquide		" 1/4	
Données électriques	Alimentation électrique		V;ph;Hz Via l'unité extérieure	
	Câble d'alimentation		mm² -	
	Intensité nominale		A 0,30	
	Taille de fusible recommandée		A -	
	Câble de communication		mm² -	

