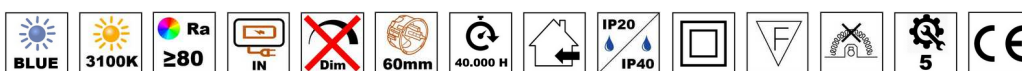
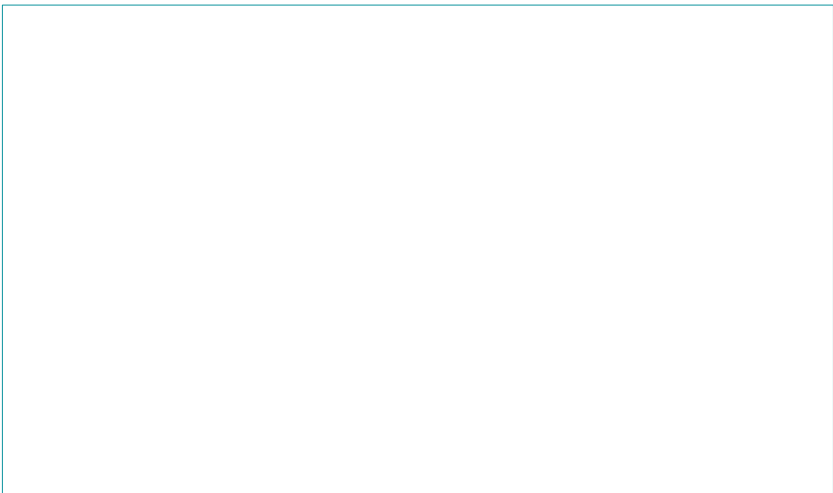


LED-oriëntatieverlichting asymmetrisch



LED oriëntatie armatuur asymmetrisch

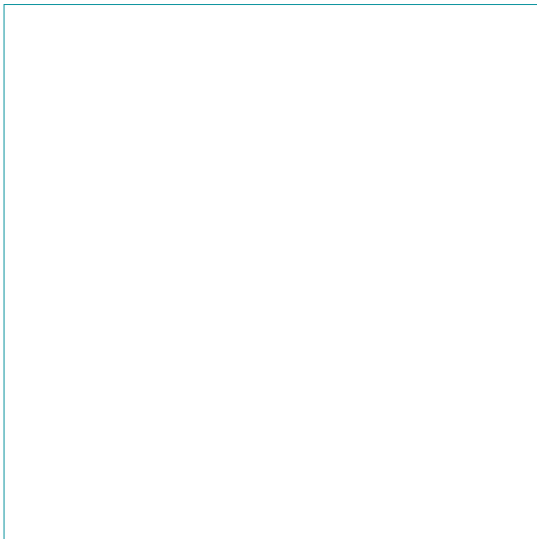
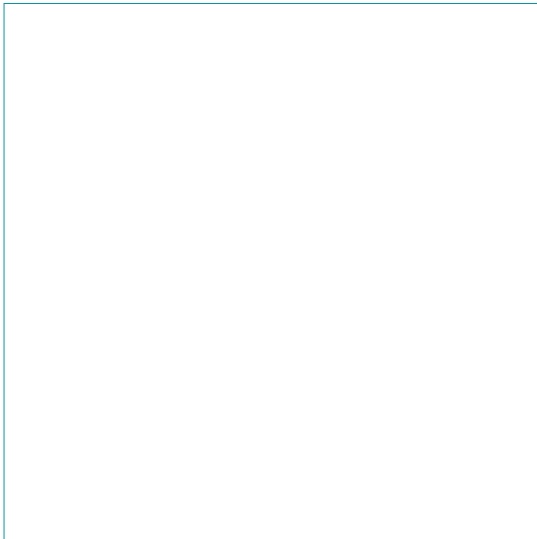
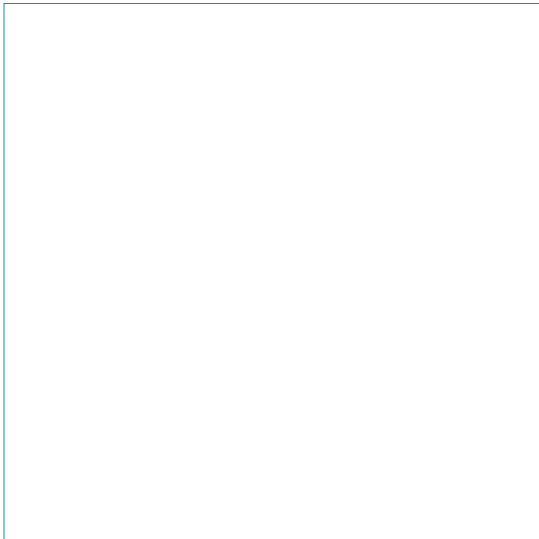
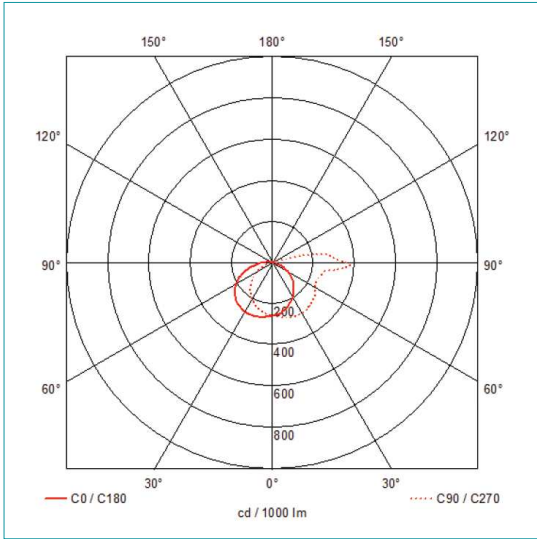
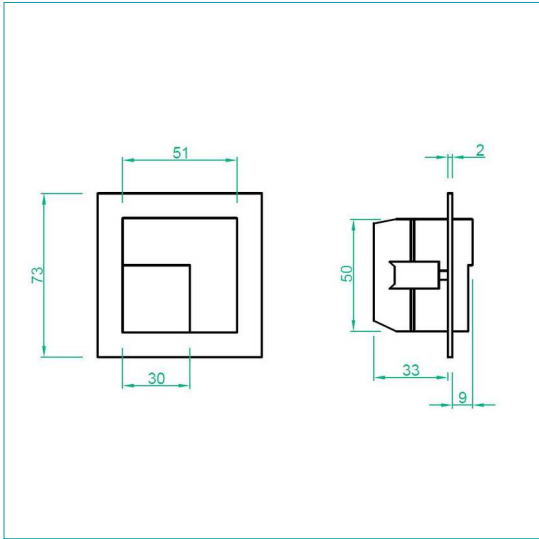
- Decoratief LED-armatuur voor inbouw in een standaard in-bouwdoos (60 mm diameter) , oriëntatie armatuur voor diverse toepassingen zoals : gangen , in-en uitgangen , meubels , sfeer.
- Dit inbouwtoestel uit Zink en Aluminium (ZnAl) en uitgerust met 4 kwaliteits-Led's van het merk CREE garandeert een stabiele verlichting.
- Dubbel effect: voorwaartse verstrooiing en wand of vloer-verlichting.
- Golfleugte Blauwe LED: 549nm.
 - Lichtkleur: blauw beschikbaar.
 - Kleurtemperatuur van 3100K beschikbaar.
 - Kleurweergave Color Rendering Index 80 of hoger.
 - Geïntegreerde LED-driver in de armatuur (voeding 220-240V AC).
 - Driver niet dimbaar.
 - Vereist het gebruik van een inbouwdoos van 60 mm inwendige diameter behuizing.
 - Levensduur 40.000 uur.
 - Alleen voor gebruik binnenshuis.
 - Beschermingsgraad IP40 na installatie.
 - Klasse 2: versterkte isolatie zonder toegankelijk metalen onderdeel. Dubbele isolatie zonder aarding.
 - Geschikt voor directe montage op ontvlambare oppervlakken .
 - Armatuur kan niet worden bekleed met een warmte-isolerend materiaal.
 - Waarborg 5 jaar.
 - CE-certificaat.

Artikel	Kleur	Kelvin	Vermogen	Lumen	Breedte	Hoogte	Diepte
TLO230WWS0007	staal	3100 K	0.93 W	30 lm/W	73 mm	73 mm	33 mm
TLO230WHG0007	grafiet	3100 K	0.93 W	30 lm/W	73 mm	73 mm	33 mm
TLO230W0007	wit Epoxy 9003	3100 K	0.93 W	30 lm/W	73 mm	73 mm	33 mm
TLO230BS0007	staal	bleu blauw blau	0.76 W	30 lm/W	73 mm	73 mm	33 mm
TLO230BG0007	grafiet	bleu blauw blau	0.76 W	30 lm/W	73 mm	73 mm	33 mm

Toeb./Voed.	Beschrijving	Kleur	IP	Diepte	Ø Boren	Ø Binnen
BC107	Ronde wanddoos voor beton zwart	zwart	20	65 mm	67 mm	55,7 mm
BC117	Ronde hollewanddoos oranje	oranje	30	61 mm	68 mm	60 mm



LED-oriëntatieverlichting asymmetrisch



D