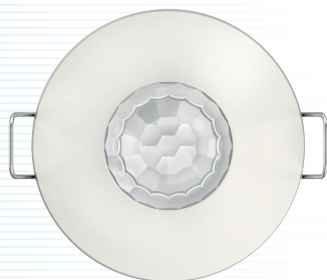


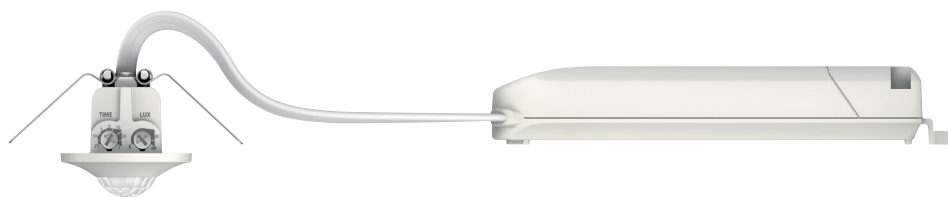
Mini-bewegingsmelder voor plafondmontage, **thePiccola S**

NEW
2016



thePiccola S360-100 DE WH

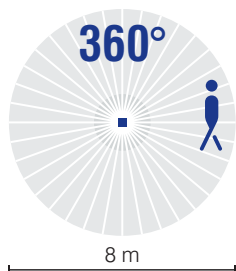
- Mini-bewegingsmelder voor inbouwmontage in plafond, voor gebruik binnenhuis
- Geschikt voor toepassingen in kleinere ruimtes zoals werkplaatsen, toiletten, opbergruimtes of gangen
- Detectiezone 360°, tot 8 m diameter
- 1 verlichtingskanaal
- Detectie van menglicht (geschikt voor elk type verlichting)
- Vooraf ingestelde fabrieksinstellingen voor directe ingebruikneming
- Lichtsterktedrempel en vertragingstijd instelbaar d.m.v. potentiometers
- Inleerfunctie van de lichtsterkte
- Impulsfunctie
- Testmodus ter controle van functie en detectiebereik
- Aansluiting master/slave om het detectiebereik te uitbreiden.



Technische gegevens

Voedingsspanning	110 tot 240 V 50-60 Hz
Stand-by verbruik	< 0,5 W
Detectie	360°, tot 50 m², Ø 8 m
Montagehoogte	2 tot 4 m
Lichtsterktedrempel	5 tot 1 000 lux
Nalooptijd verlichting	30 s tot 30 min
Contact	1 NO 230 V AC (niet potentiaalvrij)
Schakelvermogen	10 A/230 V AC (cos φ = 1)
Maximale belasting	halogeen- of gloeilampen : 2 000 W fluorescentielampen serie-gecompenseerd of niet : 2 000 VA fluorescentielampen parallel-gecompenseerd : 1 300 W (140 µF) lampen met elektronische ballast : 1 200 W compacte lampen : 300 W LED < 2 W : 55 W, van 2 tot 8 W : 180 W, > 8 W : 200 W
Beschermingsgraad	IP21 voor de sensor, IP20 voor de voedingseenheid volgens EN 60529
Beschermingsklasse	II
Aansluiting	schroefklemmen
Temperatuurbereik	-20 tot +50 °C

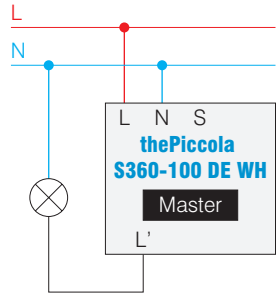
Detectiezone



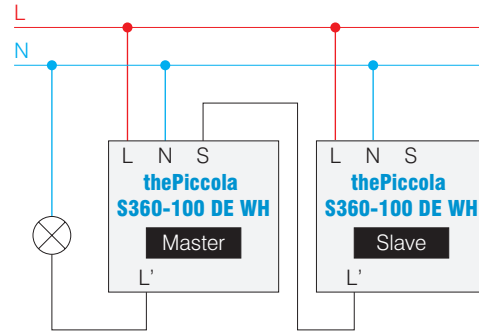
MONTAGEHOOGTE	TRANSVERSALE ZONE	FRONTALE ZONE
2,5 m	50 m² 8 m	3 m² 2 m

Aansluitschema's

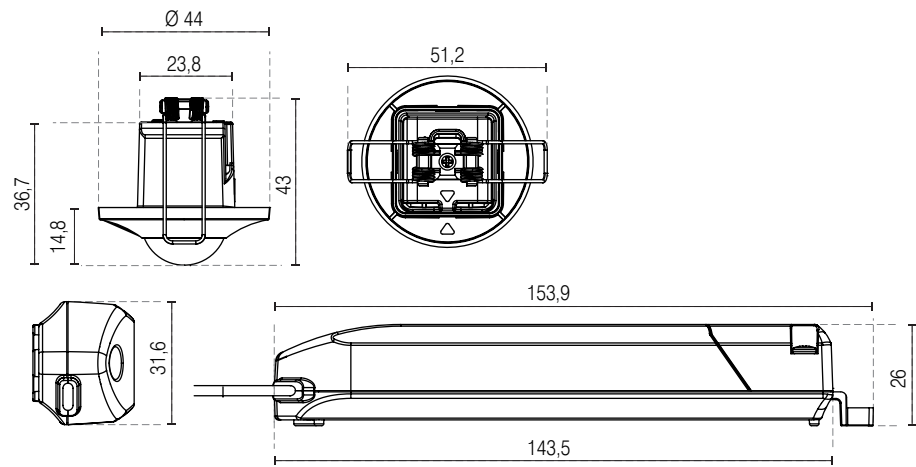
Enkelvoudige sturing



Master / slave-aansluiting



Afmetingen



BESTELREFERENTIE	KLEUR	MONTAGE
thePiccola S360-100 DE WH	wit	inbouw