

Aanwezigheidsmelder P46LR, DALI-2, secundair - BMS, 32 – 37 m, IP54, voor opbouw, wit

353-752021

4 jaar
garantie

Deze aanwezigheidsmelder is een DALI-2-secundaire- en BMS-melder die het detectiebereik van een DALI-master vergroot of geïntegreerd kan worden in een BMS-systeem. Hij is geschikt voor opbouw en heeft een IP54-beschermingsgraad. Als de secundaire detector aangesloten is op een DALI-bus met DALI-master detector, begint hij met deze master detector te communiceren zonder dat men verder iets hoeft in te stellen. Als hij aangesloten is op een DALI-bus of een BMS-systeem, moet de melder ingesteld worden met de BMS-software. De instellingen van de melder kunnen gewijzigd worden met behulp van de Niko detector tool-app en 2-wegs Bluetooth® communicatie tussen een smartphone en de melder, of met behulp van de BMS-software.

Afwerkingskleur: wit

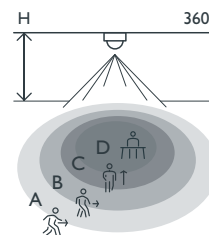
Bijpassende master detectoren: 353-650321, 353-651321, 353-651421, 353-652321, 353-652421, 353-750321, 353-751321, 353-751421, 353-752321, 353-752421, 353-852411

Dit artikel wordt beschermd door ten minste één octrooi (aanvraag). Zie www.niko.eu/innovation voor meer informatie over octrooien.



- Opbouw
- Makkelijk te installeren door rechtstreekse aansluiting op de DALI-bus
- Communiceert met de master of het BMS-systeem via de DALI-bus
- Voeding via de DALI-bus
- Snelle bekabeling met schroefloze en makkelijk bereikbare insteekklemmen
- Gebruiksvriendelijke app voor instellingen (iOS/Android) of BMS-software
- 2-wegs Bluetooth® communicatie maakt snelle wijziging van de instellingen mogelijk en geeft live feedback in de app
- Met drie PIR-segmenten die elk 120° dekken
- Geconfigureerde functies:
 - instelbare PIR-gevoeligheid (4 niveaus) in 3 x 120°
 - één of meerdere PIR-segmenten kunnen uitgeschakeld worden
 - logfunctie houdt recente veranderingen bij
- Instellingen en configuratie kunnen worden beveiligd met een pincode
- IP54 beschermingsgraad

Detectiebereik



H	A Walking	B Across	C Towards	D Presence
2.5 m	∅ 32 m	∅ 28 m	∅ 10 m	∅ 8 m
3.0 m	∅ 37 m	∅ 30 m	∅ 8 m	∅ 4 m

Measured according to EN/IEC63180



Bluetooth

DALI



DALI-2



secundair -
BMS



360°



∅ 37 m
vanop een
hoogte van
3 m



2 – 3.5 m



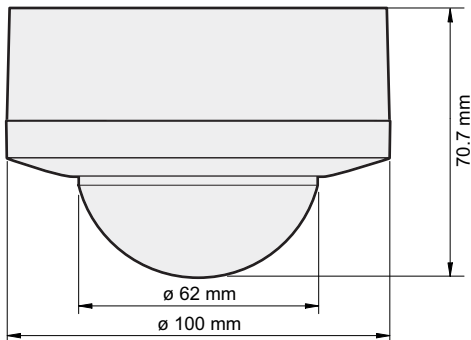
opbouw

niko

Technische gegevens

Artikelnummer	353-752021
Bijpassende master detectoren	353-650321, 353-651321, 353-651421, 353-652321, 353-652421, 353-750321, 353-751321, 353-751421, 353-752321, 353-752421, 353-852411
Voedingsspanning	via DALI-bus
Detector output	DALI-2
Maximaal stroomverbruik	28.1 mA
Nominaal stroomverbruik (12 V, 25°C), Bluetooth® actief	8.1 mA
Nominaal stroomverbruik (12 V, 25°C), Bluetooth® niet actief	5 mA
Maximale opstarttijd DALI	< 1200 ms
Maximale opstarttijd PIR-detectie	1 min 10 s
Bereik lichtintensiteit	0 lux – 10360 lux
Detectiehoek	360°
Detectiebereik (PIR)	Ø 37 m vanop een hoogte van 3 m
Omgevingstemperatuur	-25 – +40 °C
Montage	opbouw
Montagehoogte	2 – 3.5 m
Kleur	white (bij benadering RAL 9010)
Afmetingen zichtbaar (HxBxD)	100 x 100 x 70.7 mm
Afmetingen (HxBxD)	100 x 100 x 70.7 mm
Maximumbereik Bluetooth® (vrij veld, afhankelijk van het toestel)	50 m
Werkfrequentie	2.4 GHz
Maximaal radiofrequent vermogen	-2 dBm
Beschermingsgraad	IP54
Slagvastheid	IK04
Instellingen wijzigen	Niko detector tool app (iOS-Android) en 2-wegs Bluetooth® communicatie - BMS software
Halogeenvrij	ja
Markering	CE

Afmetingen



Aansluitschema

