

Détecteur de présence P48LR, DALI-2, maître, 32 – 37 m, IP54, pour montage en saillie, couleur blanc

353-752421

4 ans de garantie

Ce détecteur de présence est un maître DALI-2 pour commande d'éclairage jusque dans quatre zones. Le détecteur est muni de multiples fonctions et peut être contrôlé sans fil par boutons-poussoirs. Il est conçu pour un montage en saillie et possède un degré de protection IP54. Les zones d'éclairage sont définies lors de la mise en service à l'aide de l'appli Niko detector tool et d'une communication Bluetooth® bidirectionnelle entre un smartphone et le détecteur.

Couleur de finition: blanc.

Détecteurs secondaires compatibles: 353-650021, 353-651021, 353-652021, 353-750021, 353-751021, 353-752021, 353-852011

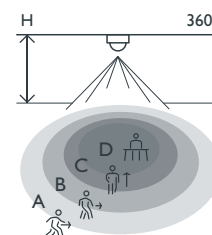
Commandes compatibles: 170-00005, 360-21001

Cet article est protégé par au moins un brevet (ou application de brevet). Pour plus d'informations sur les brevets, voir www.niko.eu/innovation.

- Montage apparent
- Commande d'éclairage jusque dans 4 zones (lumière naturelle)
- Les zones d'éclairage peuvent être commandées sans fil à l'aide de boutons-poussoirs
- Câblage rapide à l'aide de bornes à connexion rapide facilement accessibles et sans vis
- Mise en service utilisant l'appli (iOS/Android) et communication Bluetooth® bidirectionnelle
- Prend en charge DALI Broadcast (par défaut) et DALI Adressable (jusqu'à 64 périphériques)
- Fonctions préconfigurées :
 - Configuration automatique / éclairage d'orientation / mode nuit
 - Scénarios d'éclairage - définir et contrôler jusqu'à 16 scénarios d'éclairage
 - Activation maître à maître des communications sans fil : porte pliante, commande d'éclairage dans les zones adjacentes, nombre illimité de périphériques DALI (> 64 périphériques DALI)
 - Multizone pour éclairage de tableau et éclairage de tableau intelligent
 - Blanc réglable utilisant des préréglages intégrés ou une intégration tierce
 - Éclairage centré sur l'humain (24 préréglages)
 - Relais de sortie - contrôle HVAC / minimisation de veille / éclairage (On/Off)
 - Relais externe pour la minimisation HVAC / veille / éclairage (On/Off)
 - Niveau d'activation ajustable lorsque la commande crépusculaire est désactivée
 - Sensibilité PIR ajustable (5 niveaux y compris désactivation) en 3 x 120°
 - Le journal des événements garde une trace des modifications récentes
- La commande d'éclairage DALI peut être neutralisée avec un bouton-poussoir 230 V : différentes options disponibles
- Périphériques d'entrée externes DALI-2 via bus DALI - jusqu'à 64 périphériques
- Un déclencheur externe peut être connecté, par exemple, une alarme de sécurité
- Portail Internet pour la sauvegarde et l'échange des fichiers de configuration
- Les réglages et la configuration peuvent être verrouillés par un code PIN
- degré de protection IP54
- Convient pour l'intégration BMS



Portée de détection



H	A Walking	B Across	C Towards	D Presence
2.5 m	∅ 32 m	∅ 28 m	∅ 10 m	∅ 8 m
3.0 m	∅ 37 m	∅ 30 m	∅ 8 m	∅ 4 m

Measured according to EN/IEC63180



Bluetooth

DALI



DALI-2



maître



360°



∅ 37 m posé
à 3 m de
hauteur



2 – 3.5 m



en saillie

niko

Données techniques

Numéro d'article	353-752421
Détecteurs secondaires compatibles	353-650021, 353-651021, 353-652021, 353-750021, 353-751021, 353-752021, 353-852011
Commandes compatibles	170-00005, 360-21001
Tension d'alimentation	230 Vac \pm 10 %, 50 Hz
Sortie du détecteur	DALI Broadcast/DALI Addressable
Consommation électrique maximale	0.6 W
Consommation électrique maximale connexion sans fil active	0.65 W
Calibre maximum du disjoncteur miniature	16 A (limité par les règles nationales en matière d'installation)
Déclenchement de l'arrêt du comportement en cas de court-circuit	tension inférieure à 12 V, dépassant 1,3 s
Période de redémarrage du comportement en cas de court-circuit	toutes les 14 s jusqu'à ce que cela fonctionne
Tension maximum sur le bus DALI	15 Vdc
Courant maximal garanti sur le bus DALI	200 mA
Courant d'alimentation maximum	250 mA
Temps de démarrage maximum DALI	< 1200 ms
Temps de démarrage détection PIR maximum	1 min 10 s
Contact relais	N.O. (max. 10 A), libre de potentiel
Charge maximale des lampes à incandescence et halogènes ($\cos\phi = 1$)	2300 W
Charge maximale des lampes fluorescentes ($\cos\phi \geq 0,5$)	1200 VA
Charge maximum lampes éco (CFLi)	350 W
Charge maximum lampes à LED 230 V	350 W
Charge maximum driver LED	500 VA
Charge maximum transformateur électronique	500 VA
Charge capacitive maximale	140 μ F
Courant d'allumage maximal	165 A/20 ms – 800 A/200 μ s
Plage d'intensité lumineuse	20 lux – 2000 lux, ∞
Nombre de canaux	1 canal
Nombre maximum de boutons-poussoirs et interrupteurs 230 V	4
Nombre maximum de boutons-poussoirs Bluetooth® sans fil	4
Nombre maximum de boutons-poussoirs 24 V	16 (en utilisant 4 interfaces de boutons-poussoirs DALI-2 - max. 4 boutons par interface)
Possibilité de supplanter la commande d'éclairage DALI à l'aide d'une commande	oui
Nombre maximum de contrôleurs sur le bus DALI	64
Nombre maximal de zones de variation	4
Temporisation de déconnexion	pulse, 30 s – 2 h, ∞
Angle de détection	360°
Portée de détection (PIR)	\varnothing 37 m posé à 3 m de hauteur
Température d'ambiance	-25 – +40 °C
Montage	en saillie
Hauteur de montage	2 – 3.5 m
Couleur	white (par approximation RAL 9010)
Dimensions visibles (HxLxP)	100 x 100 x 70.7 mm
Dimensions (HxLxP)	100 x 100 x 70.7 mm
Distance maximale Bluetooth® (champ libre, selon l'appareil)	50 m
Fréquence de fonctionnement	2.4 GHz
Puissance radiofréquence maximale	-2 dBm
Degré de protection	IP54
Résistance aux chocs	IK04
Modification des réglages	appli Niko detector tool (iOS-Android) et communication Bluetooth® bidirectionnelle
Sans halogène	oui
Marquage	CE

Dimensions

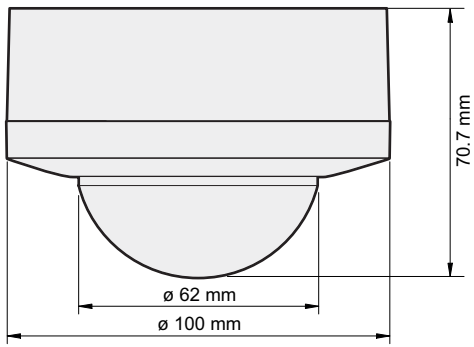


Schéma de câblage

