



Fiche Technique

230EC7400/IRC



Marque	EREA
Numéro d'article	230EC7400/IRC
Code-EAN Barcode	5414503115379
Code	11537
Type de produit	Transformateur monophasé de protection
Tension primaire	15-0-230V AC
Tension secondaire	230V AC
Puissance	7 400 VA
Normes	EN 61558-2-4 EN 60742

Propriétés générales

Applications	Pour les bornes de recharge électriques	Température ambiante maximale ta	40 °C
Classe de protection	Préparé pour classe de protection I	Classe de température transfo	B
Degré de protection	IP00	Finissage	Imprégnés sous vide et sous pression

Propriétés électriques

Fréquence	50-60 Hz	Efficacité	97,4 %
Po	45 W	Pcu	152 W
Rigidité diélectrique	4000 Vac	Résistance d'isolement	200 MΩ
Rigidité diélectrique par rapport à la masse	2000 Vac	Propriété spécifique	Faible courant d'appel, faible bruit
Chute de tension (dU %)	2,1 %	Tension de court-circuit (Ucc %)	-
Fusible PRI recommandé	C32A	Fusible SEC recommandé	C32A

Propriétés mécaniques

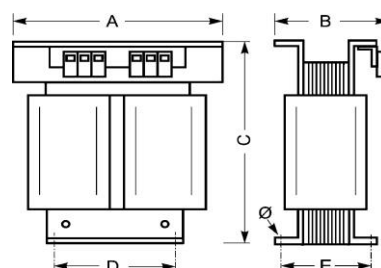
Connexion primaire	Bornes à vis 10 mm ²
Connexion secondaire	Bornes à vis 10 mm ²
Fixation	Profils-L avec trous de fixation

Boîtiers de Protection

Boîtier IP20	K20EC/035
Boîtier IP23	K23EC/035
Boîtier IP44	K44UI400/010

Dimensions/poids

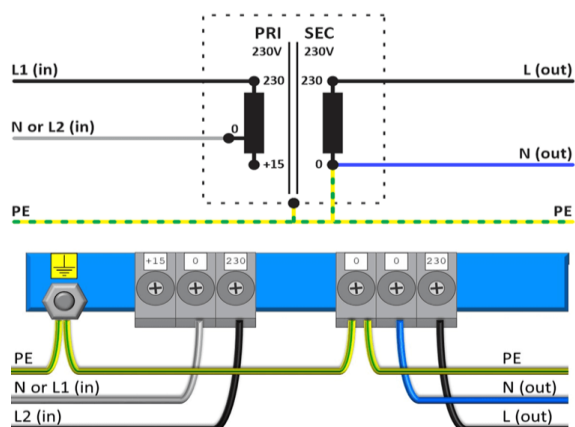
Dimensions AxBxC	280x230x365 mm
Dimension D	180 mm
Dimension E	178 mm
Dimension Φ	12 mm
Poids	76 kg



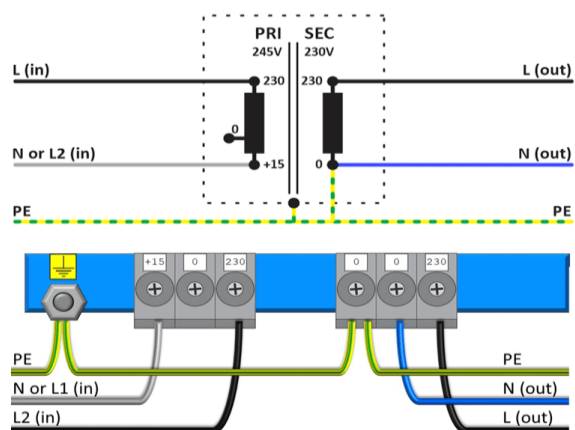


Schémas de raccordement 230EC7400/IRC

230V → 230V



245V → 230V

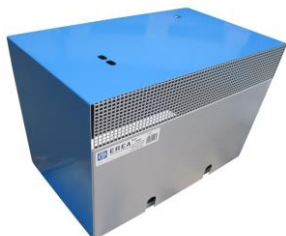




Accessoires 230EC7400/IRC

Boîtier de protection IP20

K20EC/035



Boîtier de protection IP23

K23EC/035



Bloc Antivibratoire

(4 pièces nécessaires par
transformateur)

Silent block 50

