



LIGHTING COLLECTION *by Stéphane Davidts*

KERMA 2

Hanglamp voor twee decoratieve gloeilampen, rechthoekige plafondbasis en vierkante structuren

AFMETINGEN

H115 cm L45 x 15 cm

BASIS

33 x 3,2 x 2 cm

TECHNISCHE GEGEVENS

Standaard : de hanglamp is voorzien voor een plafondhoogte van 275 cm. De onderkant bevindt zich op 160 cm van de grond.

Op aanvraag : de kabellengtes kunnen gewijzigd worden om aan te passen aan de hoogte van uw plafond. Gelieve de **BESTELBON** in te vullen

BESCHIKBARE UITVOERINGEN



25 - Gesatineerd messing - 025



29 - Geborsteld brons - 029

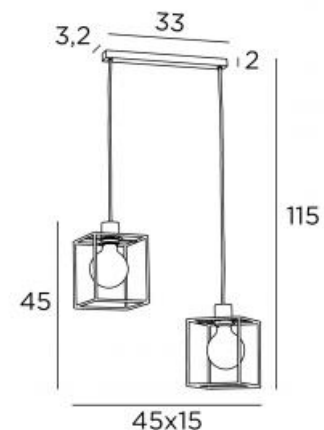
METAL STRUCTURE

KERMA (x 2)

15 - 15 - 17 cm

Code : 4999 002

Code : 4999 025



KERMA 2 # in geborsteld brons met structuren in zwarte epoxy afwerking



60W
MAXI



COMPATIBLE
LED BULB

