



## HID-AspiraVision CDM

Température ambiante (min.)	-20 °C
Température de stockage (max.)	80 °C
Température de stockage (min.)	-25 °C
Durée de vie à la température du boîtier (nom.)	80 °C
T-case Extinction (min.)	85 °C

### Gestion et gradation

Interface de commande	-
-----------------------	---

### Matériaux et finitions

Boîtier	/I
---------	----

### Normes et recommandations

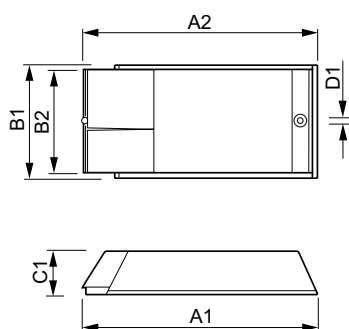
Protection contre les surtensions 400 V AC	5 min
Protection thermique active	oui
EMI 9 kHz ... 300 MHz	CISPR 15 éd 7.2
Norme de vibration	IEC68-2-6 F c
Indice IK	IEC 68-2-29 Eb

Norme d'humidité	EN 61347-2-3 and 2-1
Marques d'homologation	Marquage F Déclaration CE Certificat ENEC Certificat VDE Certificat CB VDE- EMC marking
Niveau de bruit et de ronflement	20 dB(A)

### Données logistiques

Code de produit complet	872790088522400
Désignation Produit	HID-AV C 70 /I CDM 220-240V 50/60Hz
Code barre produit (EAN)	8711500881649
Code de commande	88522400
Local Code	AVC070ICDMSS
Unité d'emballage	1
Conditionnement par carton	12
Code industriel (12NC)	913700646666
Poids net (pièce)	0.330 kg

### Schéma dimensionnel



HID-AV C 70 /I CDM 220-240V 50/60Hz

Product	D1	C1	A1	A2	B1
HID-AV C 70 /I CDM 220-240V 50/60Hz	4.8 mm	34.5 mm	188 mm	170 mm	82.7 mm

