



Désignation	Référence	E-No.
CDS-A/N blanc	ED10016530	535 900 106
CDS-A/N marron	ED10016547	535 900 190



### Principales caractéristiques :

- Interrupteur crépusculaire apparent pour automatisation de l'éclairage
- Relais à contact libre de potentiel
- Réglage de la luminosité depuis l'extérieur
- Aide au réglage par LED (instantanée)

### Données techniques :

Alimentation	230 V AC, 50 Hz
Consommation approx.	1,0 W
Puissance de coupure	230 V AC, 50 Hz, 2300 W/10 A (cos phi = 1), 690 VA/3 A (cos phi = 0,5), 12/24 V DC/5 A, relais à contact sec
Luminosité	5 à 300 lux
Temporisation de l'allumage	60.000000 s
Temporisation de l'extinction	60.000000 s
Plage de températures ambiantes de fonctionnement autorisées	-25 °C à +55 °C
Type de protection	IP 54
Classe de protection	II
Type de montage	montage mural
Matériau du boîtier	polycarbonate résistant aux UV
Dimensions approx.	hauteur 96 mm x largeur 76 mm x longueur 52 mm
Coloris	blanc, similaire à RAL 9010, marron, similaire à RAL 8017

### Accessoires



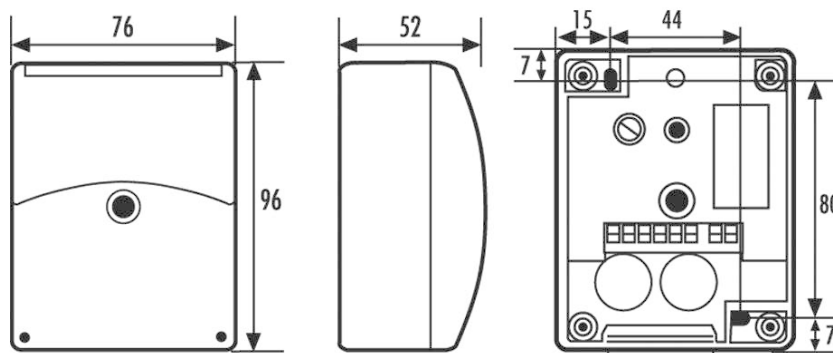
**Désignation**  
CDS-A/N blanc  
CDS-A/N marron

**Référence**  
ED10016530  
ED10016547

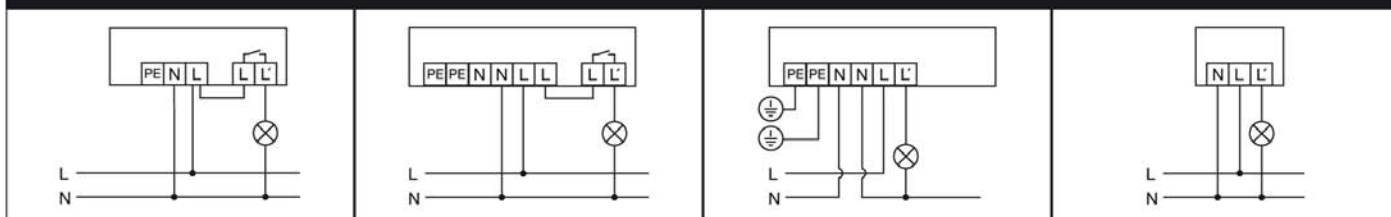
**E-No.**  
535 900 106  
535 900 190



Dimensions en mm



**Interrupteurs crépusculaires CDS-A/T, CDS-A/N, CDSi-A/N, CDSi-A/N16AX, CDS-E**



Interrupteur crépusculaire CDS-A/T

CDS-A/N, CDSi-A/N

CDSi-A/N16AX

CDS-E

Installation standard:

ponts intégrés en usine : commutation de 230 V AC. Lorsque les ponts intégrés en usine sont retirés, le relais à contact peut être utilisé sec.