



Bestelomschrijving

CDS-A/N wit
CDS-A/N bruin

Bestelnummer

ED10016530
ED10016547

EAN-nr.

4015120016530
4015120016547



Korte beschrijving:

- Opbouwschemerschakelaar voor het automatisch schakelen van verlichting
- Potentiaalvrij relaiscontact
- Instellen van de lichtwaarde van buitenaf
- LED-instelhulp (zonder vertraging)

Technische gegevens:

Netspanning	230 V ~, 50 Hz
Energieverbruik ca.	1,0 W
Schakelvermogen	230 V ~, 50 Hz, 2300 W/10 A (cos phi = 1), 690 VA/3 A (cos phi = 0,5), 12/24 V =/5 A, potentiaalvrij relaiscontact
Lichtwaarde	5 - 300 Lux
Inschakelvertraging	60 sec.
Uitschakelvertraging	60 sec.
Toegestane omgevingstemperatuur	-25 °C...+55 °C
Dichtheidsklasse	IP 54
Beschermklasse	II
Montagemogelijkheden	wandmontage
Behuizingsmateriaal	UV-gestabiliseerd polycarbonaat
Afmetingen ca.	hoogte 96 mm x breedte 76 mm x lengte 52 mm
Kleur	wit, overeenkomstig RAL 9010, bruin, overeenkomstig RAL 8017

accessoires



Bestelomschrijving

CDS-A/N wit
CDS-A/N bruin

Bestelnummer

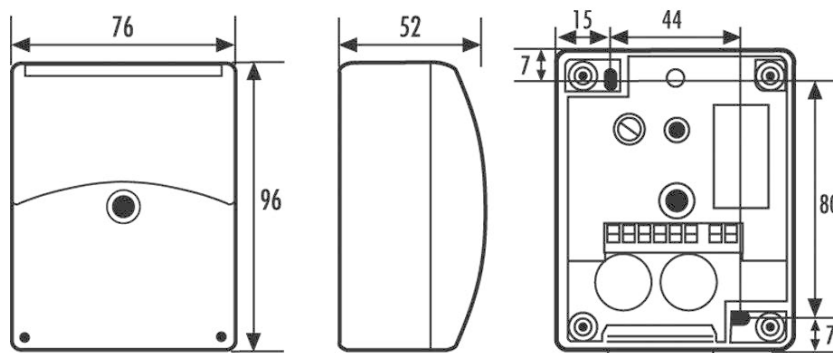
ED10016530
ED10016547

EAN-nr.

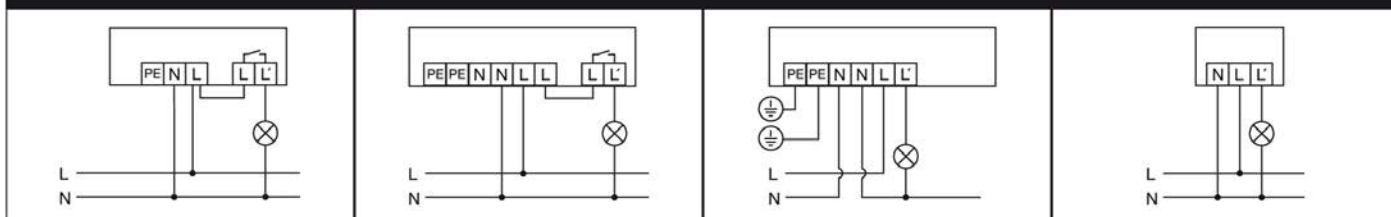
4015120016530
4015120016547



Maten in mm



Schemerschakelaars CDS-A/T, CDS-A/N, CDSi-A/N, CDSi-A/N16AX, CDS-E



Schemerschakelaar CDS-A/T

CDS-A/N, CDSi-A/N

CDSi-A/N16AX

CDS-E

Standaardschema:

geleiderbrug standaard ingebouwd: 230 V ~ wordt geschakeld. Door de standaard ingebouwde brug te verwijderen kan het relaiscontact potentiaalvrij worden gebruikt.