



WEVER & DUCRÉ
LIGHTING

SNEAK TRIMLESS 2.0 LED

155651W9

Project

Type

Notities

Kwantiteit

Datum

ALGEMEEN

Plafond

Ingebouwd

Tilt max 35°

Rotation 355°

Matwit

RAL 9003^a

IP20

Interieur

205^b tot 560° lm

LED

2000 K - 3000 K

CRI ≥ 90

L70 / 50000 h

3-step binning

OPTISCH

Downlight

Beam angle 30°

ELEKTRISCH

excl. driver

17 V

LED inset 5.7^b tot 18.0° W

350 tot 500 mA

Klasse 3

Veiligheidsafstand 0.3 m

FYSISCH

Lengte 140 mm

Width 70 mm

Height 90 mm

0.3 kg

CUTOUT

Min. ceiling thickness 8 mm

Max. ceiling thickness 32 mm

Recessed depth 95 mm

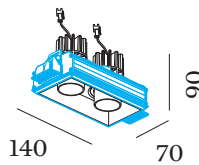
^a Color may deviate slightly due to production conditions.

^b 350mA

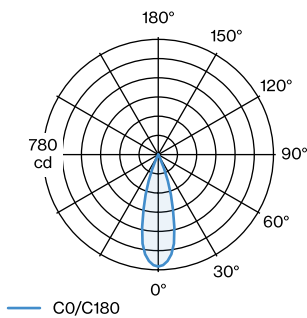
^c 500mA



Rechthoekige aluminium armatuur voor plafondbouw; oppervlak Matwit; gepoedercoat; mat textuur; RAL 9003; inbouwdiepte 95 mm; met COB (Chip on Board) technologie voor maximale efficiëntie; lichtkleur 2000 K - 3000 K; binning initial MacAdam ≤ 3 SDCM; CRI ≥ 90 ; 355° draaibaar en 35° kantelbaar; beschermingsgraad IP20; PC3; driver niet inbegrepen; lichtbron vervangbaar door gekwalificeerd personeel;



LICHTVERDELING





WEVER & DUCRÉ
LIGHTING

SNEAK TRIMLESS 2.0 LED

155651W9

KEGELDIAGRAM

downlight 30° 350mA

| h (m) | EO° (lx) | ø (m) |
|-------|----------|-------|
| 1 | 758 | 0.54 |
| 2 | 189 | 1.08 |
| 3 | 84 | 1.63 |
| 4 | 47 | 2.17 |
| 5 | 30 | 2.71 |

Onderhoudsfactoren

| Bedrijfstijd [h] | 10 000 | 20 000 | 30 000 | 40 000 | 50 000 |
|------------------|--------|--------|--------|--------|--------|
| LLMF | 0.95 | 0.91 | 0.86 | 0.82 | 0.77 |
| LSF | 1 | 1 | 1 | 1 | 1 |

| | | | |
|------------------|-------------------------|-------------------|-----------------------------|
| MF | LMF × RSMF × LLMF × LSF | RSMF ^a | Onderhoudsfactor ruimte |
| MF | Onderhoudsfactor | LLMF | Lumenbehoudfactor lichtbron |
| LMF ^a | Behoudfactor armatuur | LSF | Overlevingsfactor lichtbron |

^a Volgens "CIE 97, Maintenance of indoor electric lighting systems", 2005, ISBN 3-900-734-34-8. De waarden moeten bepaald worden door de planningverantwoordelijke.

ELEKTRISCH

Driver

| TYPE | L · W · H (MM) | SPANNING | ORDERCODE |
|----------------------|-------------------|----------|-----------------|
| 17.5 - 20W | 101.5 · 51 · 29.5 | | 9 0 2 1 8 6 0 1 |
| 20W 500mA 26-38V | 138 · 44 · 30 | | 9 0 2 2 4 6 0 2 |
| 21W 500mA 28-42V | 101.5 · 51 · 29.5 | 28 - 42V | 9 0 2 2 4 7 0 1 |
| 21W 500mA 16-42V | 110 · 52 · 22 | 16 - 42V | 9 0 2 2 4 7 0 2 |
| 20W 500mA 3-40V | 116 · 40.5 · 22 | | 9 0 2 4 4 6 0 4 |
| 25W 500mA 20-50V | 130 · 43 · 30 | 20 - 50V | 9 0 2 5 4 6 0 3 |

MONTAGE

Plaastrkit

| TYPE | L · W · H (MM) | ORDERCODE |
|----------------------------------|----------------|-----------------|
| STRANGE 2.0 SNEAK TRIMLESS 2.0 | 151 · 81 · 42 | 9 0 0 1 7 1 2 1 |