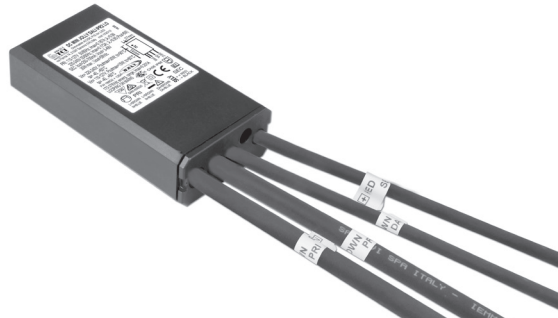


MINI JOLLY DALI IPR2 - 30



Direct current dimmable electronic drivers
Alimentatori elettronici regolabili in corrente continua



Rated Voltage
Tensione Nominale
110 ÷ 127 V⁽²⁾
220 ÷ 240 V

Frequency
Frequenza
50-60 Hz

AC Operation range
Tensione di utilizzo AC
99 ÷ 264 V

DC Operation range
Tensione di utilizzo DC
(see page info15)
DC 170 ÷ 276 V

Power - Potenza
1 ÷ 30 W

iTHD
≤ 15%⁽¹⁾

Stand by power
≤ 0,5 W

Output current ripple
≤ 3%⁽¹⁾

Standards compliance
EN 55015
EN 61000-3-2
EN 61000-3-3
EN 61347-1
EN 61347-2-13
EN 61547
EN 62384

Max. pcs for CB B16A
(see page info17)
50 pcs

In rush current
5A 50μsec

Article Articolo	Code Codice	INPUT LOOPING	P out W	V out DC ⁽¹⁾	I out DC	Default I out DC	U out V	ta °C	tc °C	λ max. Power Factor	η max. Efficiency ⁽¹⁾
DC MINI JOLLY DALI IPR2	152010	-	1...30 (1...15 ⁽²⁾)	2...49	250...700 mA cost.	250 mA	60	-40...+60	80 ⁽²⁾ 90	0,95	> 88 %
DC MINI JOLLY DALI IPR2 LO	152012	✓									

⁽¹⁾ Referred to $V_m = 230$ V, 100% load - Riferito a $V_m = 230$ V, carico 100%

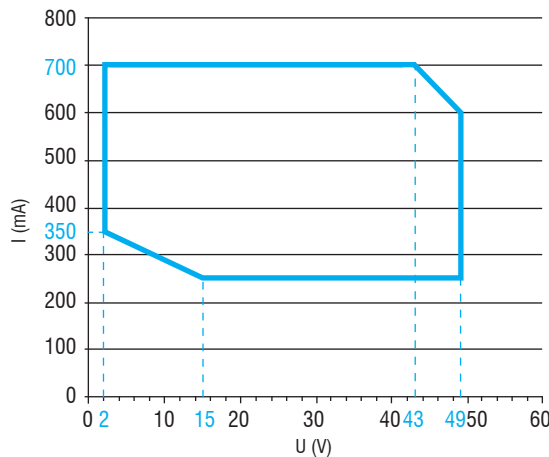
Light output level in DC operation: Factory default 100% EOfi=1

Livello di emissione luminosa in funzionamento DC: Impostazioni di fabbrica 100% EOfi=1

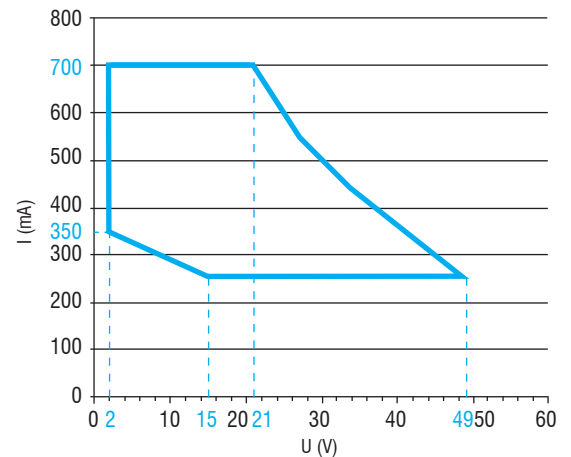
6.

IP rated drivers
Alimentatori protetti IP

Operation Window 230V



Operation Window 110V



Features

- Double input and DALI terminal blocks to loop other driver.
- Ultra high input spikes protection up to 4kV (see datasheet).
- Independent driver with IP68 case (see page info7 for the correct connection of connecting leads).
- Class II protection against electric shock for direct or indirect contact.
- Supplied with connecting leads (length 400 mm) on primary and secondary circuits for connection.
- Active Power Factor Corrector.
- Current regulation ±5 % including temperature variations.
- Protections:
 - against overheating and short circuits;
 - against mains voltage spikes;
 - against overloads.
- Thermal protection = C.5.a.

Caratteristiche

- Doppia morsettiera lato rete e DALI per rimando ad altro alimentatore.
- Elevata protezione contro spike di rete fino a 4kV (vedi datasheet).
- Alimentatore indipendente con case IP68 (vedi pagina info7 per il corretto collegamento dei cavi di connessione).
- Protetto in classe II contro le scosse elettriche per contatti diretti e indiretti.
- Fornito di cavi di connessione (lunghezza cavi 400 mm) su primario e secondario per il collegamento.
- PFC attivo.
- Corrente regolata ±5 % incluse variazioni di temperatura.
- Protezioni:
 - termica e cortocircuito;
 - contro le extra-tensioni di rete;
 - contro i sovraccarichi.
- Protezione termica = C.5.a.



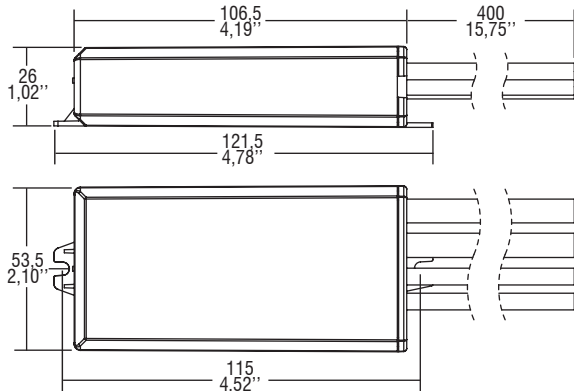
The data shown are preliminary and may change - I dati riportati sono preliminari e potrebbero subire variazioni

MINI JOLLY DALI IPR2 - 30

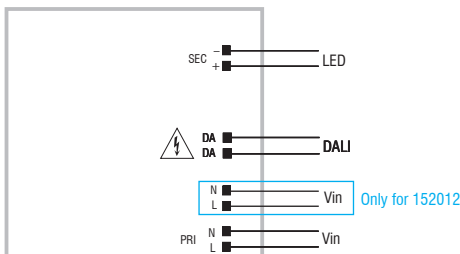
Direct current dimmable electronic drivers
Alimentatori elettronici regolabili in corrente continua

Made in Italy

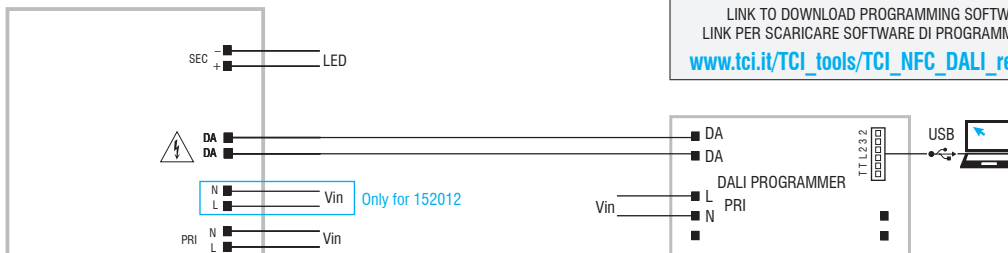
CASE **IP 68** **SCREW FIXING** $\varnothing 60$ 2.36" Weight - Peso gr. 340 / 12 oz.
 Pcs - Pezzi - 20



Wiring diagram - Schema di collegamento (Max. LED distance on page info8 - Massima distanza LED a pagina info8)



DALI diagram - Collegamento DALI



Programming via DALI - Programmazione tramite DALI

Article - Articolo	Code - Codice
DALI PROGRAMMER	127099
LINK TO DOWNLOAD PROGRAMMING SOFTWARE LINK PER SCARICARE SOFTWARE DI PROGRAMMAZIONE www.tci.it/TCI_tools/TCI_NFC_DALI_reader.zip	

Operation Mode

- Light regulation 0/1 - 100 % by means of DALI-2.
- ⁽³⁾ AOC (Adjustable Output Current) via DALI port with DALI WEB PROGRAMMER.
- **Full AM DIMMING: 1 - 100%.**
- Features DALI-2 dimming:
 - memory function for sets or light groups;
 - recall of stored functions;
 - compatible with standard DALI interfaces.

For additional details for regulations see pages info12-14.

Modalità di funzionamento

- Regolazione della luminosità 0/1 - 100 % mediante DALI-2.
- ⁽³⁾ AOC (Adjustable Output Current) attraverso porta DALI con DALI WEB PROGRAMMER.
- **Regolazione solo AM: 1 - 100%.**
- Caratteristiche della regolazione DALI-2:
 - funzione di memoria per scenari o gruppi luminosi;
 - richiamo di funzioni memorizzate;
 - compatibilità con interfacce DALI standard.

Per ulteriori dettagli sulle regolazioni vedi pagine info12-14.

6.
IP rated drivers
Alimentatori protetti IP