



WEVER & DUCRÉ  
LIGHTING

# RON 1.0 PAR16

111120B0

Project

Type

Notities

Kwantiteit

Datum

## ALGEMEEN

Plafond

Ingebouwd

Tilt max 35°

Rotation 355°

Matzwart

RAL 9011<sup>a</sup>

IP20

Interieur

445<sup>b</sup> tot 465° lm

## LED

Lamp PAR16

PAR16

Socket GU10

max. 12.0 W

CRI ≥ 90

## OPTISCH

Wide Flood

Beam angle 48°

## ELEKTRISCH

100 - 240 V

LED inset 6.5 W

Klasse 2

Veiligheidsafstand 0.3 m

## FYSISCH

Length 110 mm

Width 110 mm

Height 98 mm

0.3 kg

draadveren

## CUTOUT

Diameter 102-104 mm

Min. ceiling thickness 4 mm

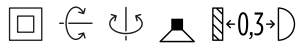
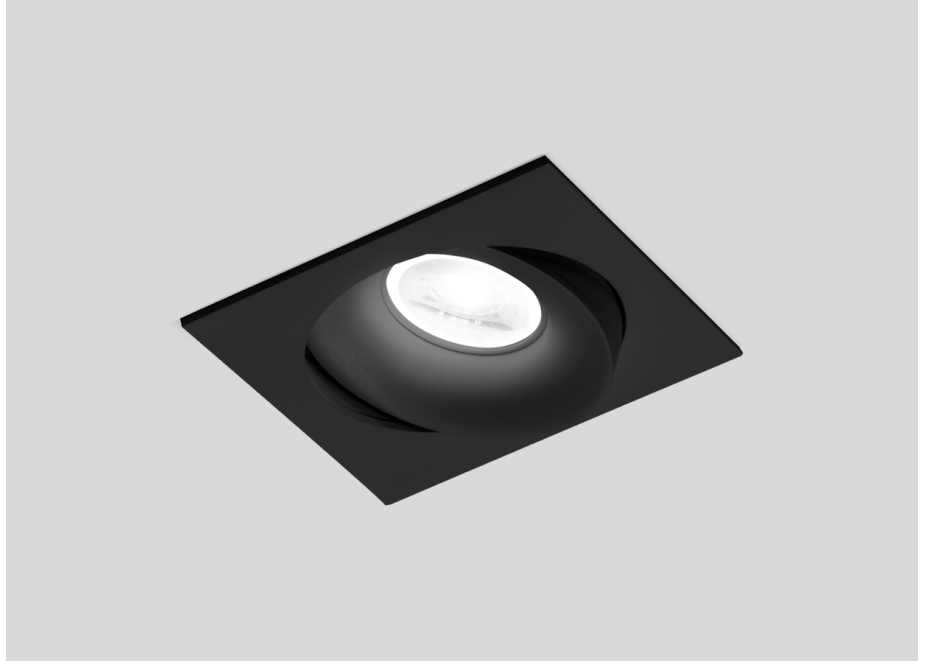
Max. ceiling thickness 25 mm

Recessed depth 100 mm

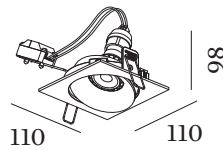
<sup>a</sup> Color may deviate slightly due to production conditions.

<sup>b</sup> PAR16 LAMP 2700K CRI90

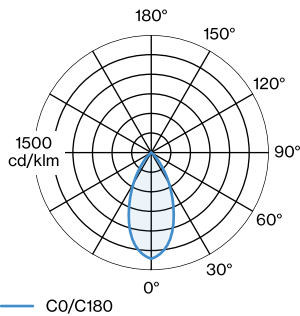
<sup>c</sup> PAR16 LAMP 3000K CRI90



Vierkanten aluminium armatuur voor plafondinbouw; oppervlak Matzwart; gepoedercoat; mat textuur; RAL 9011; gereedschapsloze installatie met draadveren; geschikt voor plafonddikte van 4-25 mm; inbouwdiepte 100 mm; lampfitting GU10; lamptype PAR16; max. 12W; 100 - 240 V; 355° draaibaar en 35° kantelbaar; beschermingsgraad IP20; PC2; lamp niet inbegrepen;



## LICHTVERDELING





WEVER & DUCRÉ  
LIGHTING

# RON 1.0 PAR16

111120B0

## KEGELDIAGRAM

wide flood 48°

h (m)	EO° (lx)	ø (m)
1	651	0.89
2	163	1.78
3	72	2.67
4	41	3.56
5	26	4.45

## ARMATUREN

### PAR16 LED lamp

TYPE	KLEUR	Ø · H (MM)	ORDERCODE
2700K   >90 CRI   GU10	Zwart	ø50-58	9 0 1 2 2 8 B 3
3000K   >90 CRI   GU10	Zwart	ø50-58	9 0 1 2 2 8 B 5
2700K   >90 CRI   GU10	Wit	ø50-58	9 0 1 2 2 8 W 3
3000K   >90 CRI   GU10	Wit	ø50-58	9 0 1 2 2 8 W 5
2700K   >80 CRI   GU10	Zilver	ø50-52	9 0 5 2 2 7 S 2
3000K   >80 CRI   GU10	Zilver	ø50-52	9 0 5 2 2 7 S 4