

# Aanwezigheidsmelder P41LR, 230 V, secundair, 32 – 37 m, IP54, voor opbouw, wit

353-702021

4 jaar  
garantie

Deze aanwezigheidsmelder is een secundaire detector die het detectiebereik van een 230V-master detector vergroot. Hij is geschikt voor opbouw en heeft een IP54-beschermingsgraad. De instellingen van de melders kunnen gewijzigd worden met behulp van de Niko detector tool-app en 2-wegs Bluetooth® communicatie tussen een smartphone en de melders.

Afwerkingskleur: wit

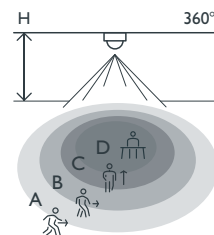
Bijpassende master detectoren: 353-600121, 353-601121, 353-601221, 353-602121, 353-602221, 353-700121, 353-701121, 353-701221, 353-702121, 353-702221, 353-802111

Dit artikel wordt beschermd door ten minste één octrooi (aanvraag). Zie [www.niko.eu/innovation](http://www.niko.eu/innovation) voor meer informatie over octrooien.



- Opbouw
- Snelle bekabeling met schroefloze en makkelijk bereikbare insteekklemmen
- Gebruiksvriendelijke app voor inbedrijfstelling (iOS/Android)
- 2-wegs Bluetooth® communicatie maakt snelle wijziging van de instellingen mogelijk en geeft live feedback in de app
- Met drie PIR-segmenten die elk 120° dekken
- Gepreconfigureerde functies:
  - instelbare PIR-gevoeligheid (4 niveaus) in 3 x 120°
  - één of meerdere PIR-segmenten kunnen uitgeschakeld worden
  - logfunctie houdt recente veranderingen bij
- Draadloze communicatie tussen master en secundaire detectoren met repeaterfunctie
- Instellingen en configuratie kunnen worden beveiligd met een pincode
- IP54 beschermingsgraad

## Detectiebereik



H	A Walking	B Across	C Towards	D Presence
2.5 m	∅ 32 m	∅ 28 m	∅ 10 m	∅ 8 m
3.0 m	∅ 37 m	∅ 30 m	∅ 8 m	∅ 4 m

Measured according to EN/IEC63180



Bluetooth



230 V



secundair



360°



∅ 37 m  
vanop een  
hoogte van  
3 m



2 – 3.5 m



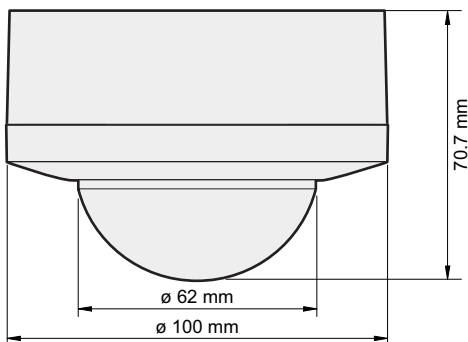
opbouw

# niko

## Technische gegevens

Artikelnummer	353-702021
Bijpassende master detectoren	353-600121, 353-601121, 353-601221, 353-602121, 353-602221, 353-700121, 353-701121, 353-701221, 353-702121, 353-702221, 353-802111
Voedingsspanning	230 Vac $\pm$ 10 %, 50 Hz
Detector output	230 V (ON/OFF)
Maximaal verbruik	0.2 W
Maximale nominale waarde vermogenschakelaar	16 A (beperkt door nationale regelgeving voor installaties)
Detectiehoek	360°
Detectiebereik (PIR)	$\varnothing$ 37 m vanop een hoogte van 3 m
Omgevingstemperatuur	-25 – +40 °C
Montage	opbouw
Montagehoogte	2 – 3.5 m
Kleur	white (bij benadering RAL 9010)
Afmetingen zichtbaar (HxBxD)	100 x 100 x 70.7 mm
Afmetingen (HxBxD)	100 x 100 x 70.7 mm
Maximumbereik Bluetooth® (vrij veld, afhankelijk van het toestel)	50 m
Werkfrequentie	2.4 GHz
Maximaal radiofrequent vermogen	-2 dBm
Beschermingsgraad	IP54
Slagvastheid	IK04
Instellingen wijzigen	Niko detector tool app (iOS-Android) en 2-wegs Bluetooth® communicatie
Halogeenvrij	ja
Markering	CE

## Afmetingen



## Aansluitschema

