

Aanwezigheidsmelder P41LR, 230 V, secundair, 32 – 37 m, voor inbouwdoos, wit

353-700021

4 jaar
garantie

Deze aanwezigheidsmelder is een secundaire detector die het detectiebereik van een 230V-master detector vergroot. De melder is speciaal ontworpen voor montage in een standaard inbouwdoos (schroefafstand van 60 of 79 mm). De instellingen van de melder kunnen gewijzigd worden met behulp van de Niko detector tool-app en 2-wegs Bluetooth® communicatie tussen een smartphone en de melder.

Afwerkingskleur: wit

Bijpassende master detectoren: 353-600121, 353-601121, 353-601221, 353-602121, 353-602221, 353-700121, 353-701121, 353-701221, 353-702121, 353-702221, 353-802111

Dit artikel wordt beschermd door ten minste één octrooi (aanvraag). Zie www.niko.eu/innovation voor meer informatie over octrooien.



- Makkelijk te monteren in een standaard Europese inbouwdoos
- Snelle bekabeling met schroefloze en makkelijk bereikbare insteekklems
- Gebruiksvriendelijke app voor instellingen (iOS/Android)
- 2-wegs Bluetooth® communicatie maakt snelle wijziging van de instellingen mogelijk en geeft live feedback in de app
- Met drie PIR-segmenten die elk 120° dekken
- Voorgeprogrammeerde functies:
 - instelbare PIR-gevoeligheid (4 niveaus) in 3 x 120°
 - één of meerdere PIR-segmenten kunnen uitgeschakeld worden
 - logfunctie houdt recente veranderingen bij
- Draadloze communicatie tussen master en secundaire detectoren met repeaterfunctie
- Instellingen en configuratie kunnen worden beveiligd met een pincode

Detectiebereik



H	A Walking	B Across	C Towards	D Presence
2.5 m	∅ 32 m	∅ 28 m	∅ 10 m	∅ 8 m
3.0 m	∅ 37 m	∅ 30 m	∅ 8 m	∅ 4 m

Measured according to EN/IEC63180



Bluetooth



230 V



secundair



360°



∅ 37 m
vanop een
hoogte van
3 m



2 – 3.5 m



inbouwdoos

niko

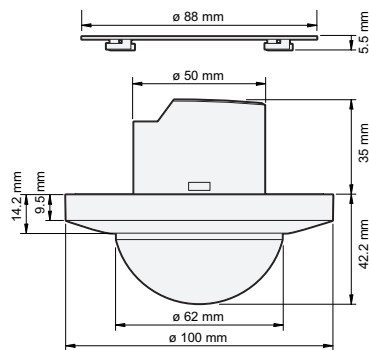
Technische gegevens

Artikelnummer	353-700021
Bijpassende master detectoren	353-600121, 353-601121, 353-601221, 353-602121, 353-602221, 353-700121, 353-701121, 353-701221, 353-702121, 353-702221, 353-802111
Voedingsspanning	230 Vac \pm 10 %, 50 Hz
Detector output	230 V (ON/OFF)
Maximaal verbruik	0.2 W
Maximale nominale waarde vermogenschakelaar	16 A (beperkt door nationale regelgeving voor installaties)
Detectiehoek	360°
Detectiebereik (PIR)	\varnothing 37 m vanop een hoogte van 3 m
Omgevingstemperatuur	-25 – +40 °C
Montage	inbouwdoos
Montagehoogte	2 – 3.5 m
Kleur	white (bij benadering RAL 9010)
Afmetingen zichtbaar (HxBxD)	100 x 100 x 42.2 mm
Afmetingen (HxBxD)	100 x 100 x 77.2 mm
Maximumbereik Bluetooth® (vrij veld, afhankelijk van het toestel)	50 m
Werkfrequentie	2.4 GHz
Maximaal radiofrequent vermogen	-2 dBm
Beschermingsgraad	IP20
Slagvastheid	IK04
Instellingen wijzigen	Niko detector tool app (iOS-Android) en 2-wegs Bluetooth® communicatie
Halogeenvrij	ja
Markering	CE

Toebehoren

353-991992 Sierring voor P4XLR- en M4XLR-inbouwmelders, zwart

Afmetingen



Aansluitschema

