



# Fiche Technique

## ATT 145000



Marque	EREA
Numéro d'article	ATT 145000
Code-EAN Barcode	5414503092441
Code	9244
Type de produit	Autotransformateur triphasé
Tension primaire	3x 0-230-400V Y+N
Tension secondaire	3 x 0-230-400V AC
Puissance	145 000 VA
Normes	EN 60726   EN 60076

### Propriétés générales

Applications	Pour applications industrielles	Température ambiante maximale ta	40 °C
Classe de protection	Préparé pour classe de protection I	Classe de température transfo	F
Degré de protection	IP00	Finissage	Imprégnés sous vide et sous pression

### Propriétés électriques

Fréquence	50-60 Hz	Efficacité	99 %
Po	295 W	Pcu	1125 W
Rigidité diélectrique	-	Résistance d'isolement	-
Rigidité diélectrique par rapport à la masse	2500 Vac	Propriété spécifique	Groupe de couplage Yna
Chute de tension (dU %)	1,15 %	Tension de court-circuit (Ucc %)	-
Fusible PRI recommandé	MCCB500A ( 3x230V ) MCCB250A ( 3x400V )	Fusible SEC recommandé	MCCB400A ( 3x230V ) MCCB250A ( 3x400V )

### Propriétés mécaniques

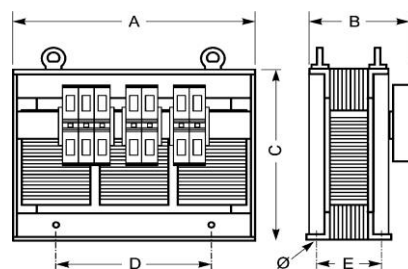
Connexion primaire	Bornes de raccordement M16
Connexion secondaire	Bornes de raccordement M16
Fixation	Profils-L avec trous de fixation

### Boîtiers de Protection

Boîtier IP20	U 2222723
Boîtier IP23	K23EI500/002
Boîtier IP44	K44EI500/010

### Dimensions/poids

Dimensions AxBxC	640x385x500 mm
Dimension D	400 mm
Dimension E	210 mm
Dimension Ø	11 mm
Poids	255 kg

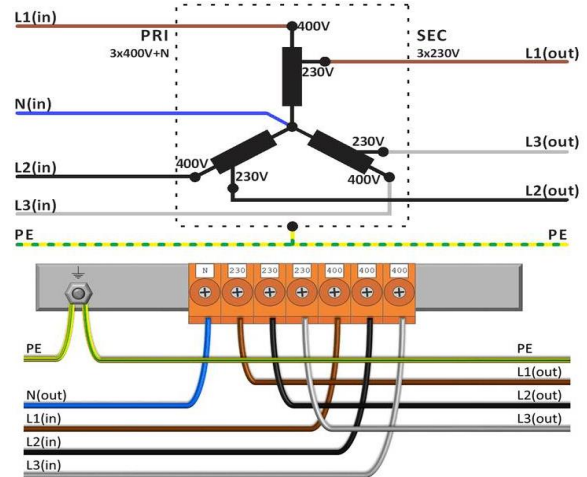
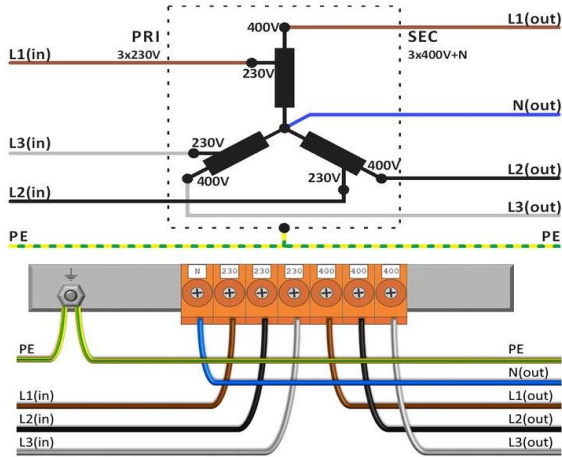




## Schémas de raccordement ATT 145000

230V Δ → 400V Y+N

400V Y+N → 230V Δ





## Accessoires ATT 145000

Boîtier de protection IP20

**U 2222723**



Boîtier de protection IP23

**K23EI500/002**



Bloc Antivibratoire

(4 pièces nécessaires par  
transformateur)

**Silent block 75**

