



WEVER & DUCRÉ
LIGHTING

PLANO 2.0 PAR16

118220S0

Projet

Type

Notes

Quantité

Date

GÉNÉRAL

Plafond

Encastré

Inclinaison min. 35°

Inclinaison max. 35°

Rotation 355°

Aluminium Blanc

RAL 9006^a

IP20

Intérieur

940^b à 1030^c lm

LED

Lamp 2 x PAR16

PAR16

Socket GU10

max. 12.0 W

CRI ≥ 90

OPTIQUE

Wide Flood

Angle du faisceau 48°

ÉLECTRIQUE

100 - 240 V

Insert LED13.0 W

Class 2

0.3 m

PHYSIQUE

Longueur 156 mm

Largeur 85 mm

Hauteur 115 mm

0.4 kg

DÉCOUPE

Longueur 74 mm

Largeur 148 mm

Épaisseur min. plafond 2 mm

Épaisseur max. plafond 18 mm

Profondeur d'encastrement 120 mm

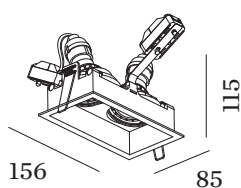
^a Les couleurs peuvent varier légèrement en fonction des conditions de production.

^b PAR16 LAMP 2700K CRI90

^c PAR16 LAMPE 3000K CRI90



Downlight rectangulaire encastré dans le plafond en aluminium moulé sous pression; orientable; surface aluminium blanc; peinture humide; mate lisse; RAL 9006; montage sans outil au moyen de ressorts métalliques; approprié pour une épaisseur de plafond de 2-18 mm; profondeur d'encastrement 120 mm; culot GU10; type de lampe PAR16; max. 12W; 100 - 240 V; pivotant à 355° et orientable à 35°; indice de protection IP20; CP2; sources lumineuses non incluses;





WEVER & DUCRÉ
LIGHTING

PLANO 2.0 PAR16

118220S0

DISTRIBUTION DE LA LUMIÈRE

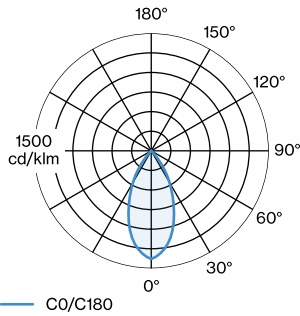


DIAGRAMME DE CÔNE

wide flood 48°

h (m)	E0° (lx)	ø (m)
1	1390	0.89
2	350	1.78
3	150	2.66
4	90	3.55
5	60	4.44

MONTAGE

Kit de plâtre

TYPE	L-H (MM)	ORDERCODE
PLANO 2.0	180-270	9 0 0 1 7 1 0 5

AUTRE

Clip à ressort en métal

TYPE	Ø (MM)	ORDERCODE
MR16 LED PAR16 12W max.	59	9 0 0 1 9 7 0 0



059

Clip à ressort

TYPE	COULEUR	Ø (MM)	ORDERCODE
MR16 LED PAR16 12W max.	Noir	59	9 0 0 1 9 8 B 0
MR16 LED PAR16 12W max.	Doré	59	9 0 0 1 9 8 G 0
MR16 LED PAR16 12W max.	Bronze	59	9 0 0 1 9 8 Q 0
MR16 LED PAR16 12W max.	argent	59	9 0 0 1 9 8 S 0
MR16 LED PAR16 12W max.	Blanc	59	9 0 0 1 9 8 W 0



WEVER & DUCRÉ
LIGHTING

PLANO 2.0 PAR16

118220S0

LAMPES

PAR16 LAMPE LED

TYPE	COULEUR	Ø·H (MM)	ORDERCODE
2700K >90 CRI GU10	Noir	∅50·58	9 0 1 2 2 8 B 3
3000K >90 CRI GU10	Noir	∅50·58	9 0 1 2 2 8 B 5
2700K >90 CRI GU10	Blanc	∅50·58	9 0 1 2 2 8 W 3
3000K >90 CRI GU10	Blanc	∅50·58	9 0 1 2 2 8 W 5
2700K >80 CRI GU10	argent	∅50·52	9 0 5 2 2 7 S 2
3000K >80 CRI GU10	argent	∅50·52	9 0 5 2 2 7 S 4