

PRODUCTDATASHEET

DL ALU DALI DN 200 25 W 3000 K IP44 WT

DOWNLIGHT ALU DALI | Downlight armaturen met aluminium behuizing en DALI-driver



TOEPASSINGSGBIEDEN

- Directe vervanging voor armaturen met compact fluorescentielampen
- Algemene verlichting
- Publieke zones
- Trappenhuizen
- Gangen
- Foyers
- Winkels

PRODUCTVOORDELEN

- Geavanceerde functionaliteit vanwege het reeds meegeleverde DALI-stuurprogramma
- DALI-stuurprogramma met individuele installatie van het huidige armatuur is al geïnstalleerd
- Hoge lichtkracht
- Energiebesparingen van maximaal 60% (vergeleken met armaturen die CFL lampen gebruiken)
- Zeer homogeen licht
- Functioneel design
- Eenvoudige installatie met snelle aansluiting
- 5 jaar garantie

PRODUCTKENMERKEN

- Geavanceerde toepassingen met DALI-lichtinstallaties
- Diameter van de benodigde plafondopening: 150 mm of 200 mm (afhankelijk van de uitvoering)
- Soort bescherming: IP44



TECHNISCHE DATA

Elektrotechnische gegevens

Nominale vermogen	25,00 W
Bedrijfsmodus	External LED driver
Nominale spanning	220...240 V
Arbeidsfactor λ	>0,90
Netfrequentie	0/50/60 Hz
Inschakelstroom	23.0 A
Totale harmonische vervorming	< 20 %
Inschakelstroomtijd T_{h50}	151 μ s

Armatuur voorschakelapparatuurdata

ECG - Life time	100000 h
Max. armaturen op stroomonderbreke B16 A	32
Max. armaturen op stroomonderbreke C10 A	31
Max. armaturen op stroomonderbreke C16 A	53

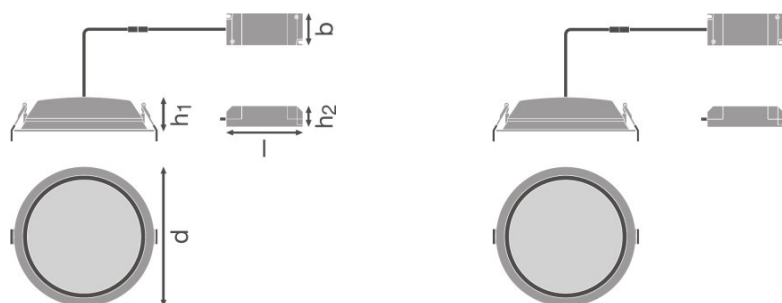
Fotometrische data

Kleurtemperatuur	3000 K
Lichtstroom	2250 lm
Lichtstroom efficiëntie	90 lm/W
Standaardafwijking van kleurproeven	≤ 6 sdc _m
Lichtkleur	Warm White
Kleurweergave-index Ra	>80

Lichttechnische gegevens

Stralingshoek	100,00 °
---------------	----------

Afmetingen



Diameter	215,0 mm
Hoogte	61,0 mm
Product gewicht	600,00 g
Diameter inbouw opening	200,0 mm

Kleuren & materialen

Body materiaal	Aluminum
Kleur behuizing	White
Kleur van het product	White
Kleur behuizing	White
Materiaal afdekking	Polymethylmethacrylate (PMMA)

Temperaturen en bedrijfsvoorwaarden

Omgevingstemperatuur bereik	-20...+45 °C
------------------------------------	--------------

Levensduur

Aantal schakelcycli	100000
Levensduur L70/B50 @ 25 °C	50000 h
Levensduur L80/B10 @ 25 °C	45000 h
Levensduur L90/B10 @ 25 °C	30000 h

Aanvullende product data

Montagetype	Recessed
Montagelocatie	Plafond
Product opmerking	Available from January 2019

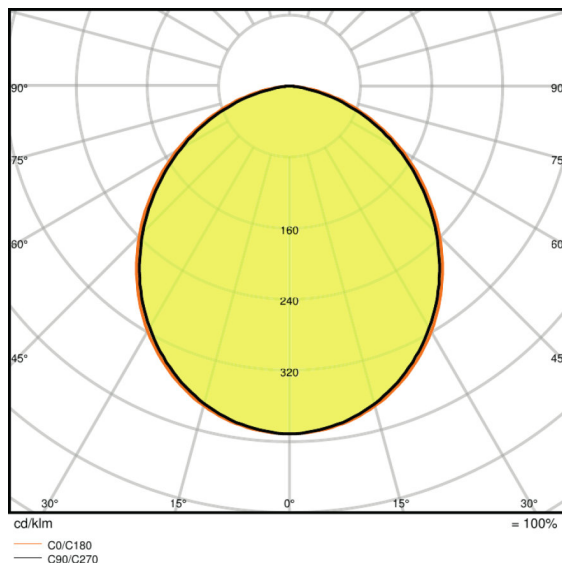
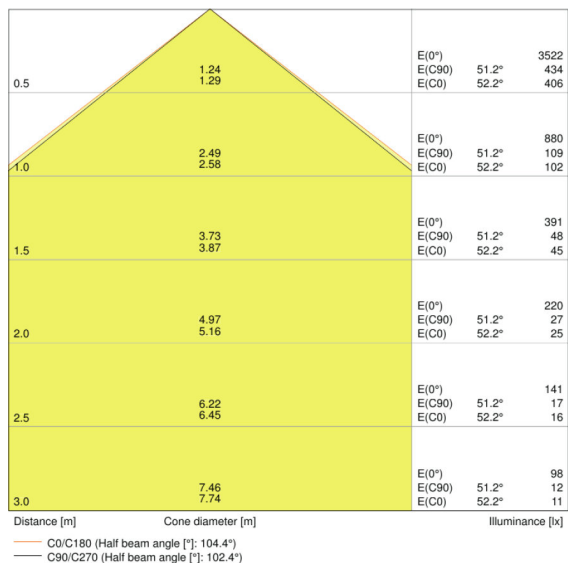
Vermogen

Dimbaar	Ja
Type aansluiting	Schroefloze terminal, 5-polig
Vervangbare LED module	Niet vervangbaar

Certificaten & normen

Beschermklasse IK (Schok bestendig)	IK02
Glow Wire Test volgens IEC 695-2-1	650 °C
Fotobiologische veiligheidsgroep EN62471	RG 0
Veiligheidsklasse	II
Type bescherming	IP44
Normen	CE/CB/EAC/RoHS

Lichtverdeling



LDC typ cone

LDC typ polar

LOGISTIEKE DATA

Productcode	Verpakkingseenheid (stuks per verpakking)	Afmetingen (lengte x breedte x hoogte)	Gewicht	Volume
4058075091610	Vouwdoos 1	225 mm x 225 mm x 110 mm	775,00 g	5.57 dm ³
4058075091627	Verzenddoos 8	656 mm x 456 mm x 251 mm	7660,00 g	75.08 dm ³

De genoemde productcodes beschrijven de kleinste hoeveelheid die besteld kan worden. Eén verzendeenheid kan bestaan uit één of meer afzonderlijke producten. Bij het plaatsen van een order enkele of veelvoud van de verpakkingseenheid invoeren.

LITERATUUR VERWIJZING

Voor garantie zie

▶ www.benelux.ledvance.com/garantie

DISCLAIMER

Onder voorbehoud van verandering zonder kennisgeving. Fouten en drukfouten voorbehouden. Zorg ervoor dat u de meest recente versie gebruikt.