

► Caixas Estanques
para Fio

► Cajas Estancas
para Hilo

► Cable Junction
Enclosures for Wire

► Boîtes de Derivation
Etanches pour Fil

-5° C
+60° C

Material Termoplástico
Material Termoplástico
Thermoplastic Material
Materiel Termoplastique

Aplicação por pressão
Aplicación presión
Pressure application
Application a pression

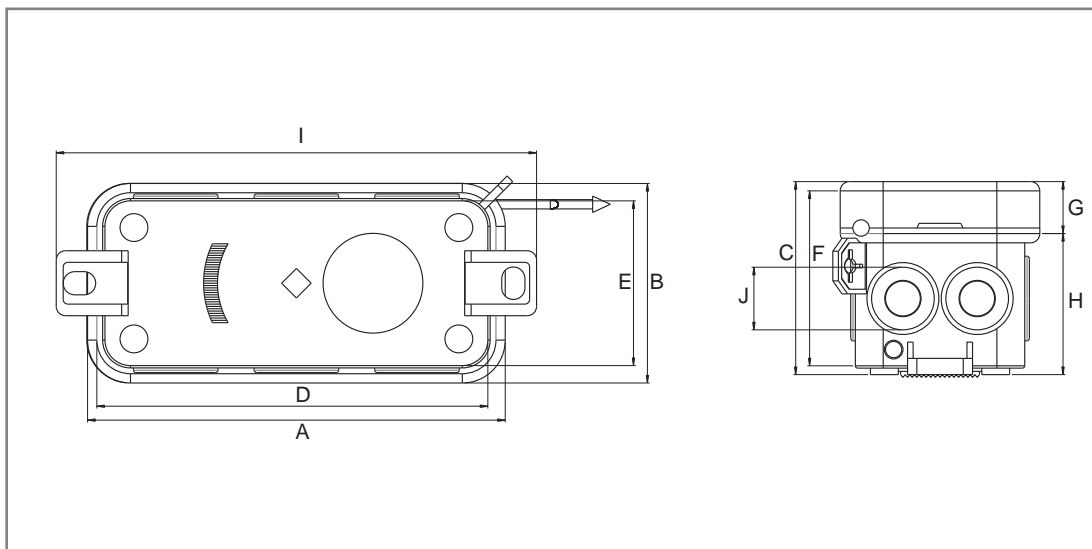
Cores
Colores
Couleurs



Serie FE



	REF		Dim. (mm)	IP	IK	N°	Temp	ØCAB.	Box
	FE25		89X43X37	54	07	10	850°	1,5-4	10/150
	FE7		75X75X37	54	07	7	850°	1,5-4	10/120
	FE12		85X85X37	54	07	12	850°	1,5-4	10/100
	FE15		100X100X37	54	07	12	850°	1,5-4	8/80



	EXT			INT			G	H	I	J
	A	B	C	D	E	F				
FE25	89	43	37	84	38	34	8	29	94	16
FE7	75	75	37	70	70	34	8	29	80	16
FE12	85	85	37	80	80	34	8	29	90	16
FE15	100	100	37	95	95	34	8	29	105	16