



4-groeps afstandsbediening 4-group remote control LED RGB(W) controller



46191179: Muurhouder
Wall mount

- Separaat te bestellen afstandsbediening, RGB controller en RGBW controller.
- Afstandsbediening voor het aansturen van zowel de RGB controller alsook de RGBW controller, al dan niet gecombineerd.
- Eén afstandsbediening kan meerdere controllers, verdeeld over 4 groepen, afzonderlijk alsook gelijktijdig bedienen.
- Wanneer de maximale capaciteit van de RGB(W) controller is bereikt, kan er een optionele versterker of een extra RGB(W) controller worden toegepast.
- Bij toepassing van wifi controller type 46191190 is het mogelijk één of meerdere van de RGB(W) controllers d.m.v. een IOS of Android smartphone/tablet via wifi te bedienen.

- Separately orderable remote control, RGB controller and RGBW controller.
- The remote control can operate the RGB controller as well as the RGBW controller (or both).
- One remote control can operate multiple RGB(W) controllers, divided into four groups both separately and simultaneously.
- If the maximum capacity of the RGB(W) controller is reached, an amplifier or an extra RGB(W) controller can be used.
- When applied in combination with wifi controller type 46191190, one or several RGB(W) controllers can be operated by using a IOS or Android smartphone/tablet.

Voedingsspanning (Input voltage): 12Vdc/24Vdc

Maximale stroom RGB controller (Maximum current): 6A/kanaal x3 (channel x3)

Maximale stroom RGBW controller (Maximum current): 6A/kanaal x4 (channel x4)

Bedrijfstemperatuur (Operating temperature): -20°C ~ 60°C

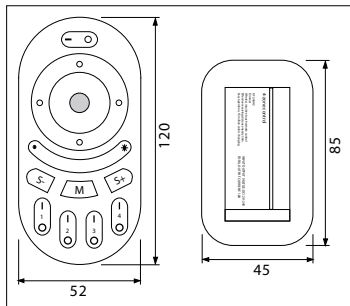
Batterijen afstandsbediening (inbegrepen) Batteries remote control (included): 2x AAA batterij (battery)

4619120 / ..

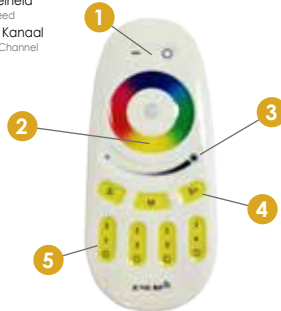
Product
Product

3: Afstandsbediening
Remote control

4: RGB controller
5: RGBW controller



1. Aan/uit knop
On/off button
2. Kleurwiel
Color wheel
3. Helderheid
Brightness
4. Snelheid
Speed
5. +/- Kanaal
+/- Channel



1. Voeding 12Vdc/24Vdc
Input voltage 12/24Vdc
2. Uitgang
Output



Aansluitschema
Base drawing

