

**PV-Abzweigstecker  
PV-AZS4  
PV-Abzweighbuchse  
PV-AZB4**

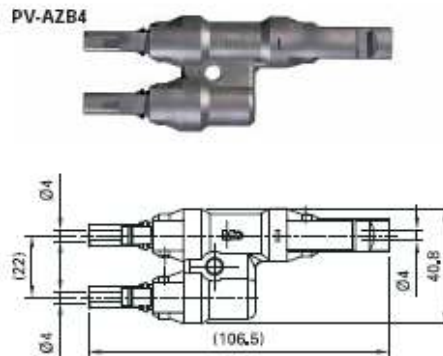
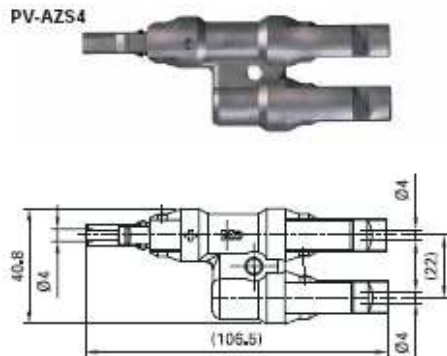
Für eine sichere und sehr montagefreundliche parallel- oder parallel-seriell Verkabelung von PV-Modulen. Steckbar mit einpoligen MC-PV-Steckverbindern Ø 4mm.

**PV-Branch plug  
PV-AZS4  
PV-Branch socket  
PV-AZB4**

For safe and simple parallel or series-parallel connection of PV-modules. Pluggable with single-pole MC-PV-cable coupler Ø 4mm.

**Broche de dérivation  
PV-AZS4  
Douille de dérivation  
PV-AZB4**

Pour une connexion très simple en toute sécurité, en parallèle ou en série-parallèle de modules PV. Contre-pièces: connecteurs PV unipolaires Ø 4mm de MC.


**Technische Daten**
**Technical data**

Bemessungsstrom Rated current Intensité assignée	17A (1,5mm <sup>2</sup> ; 14AWG) 22A (2,5mm <sup>2</sup> ; 12AWG) 30A (4mm <sup>2</sup> , 6mm <sup>2</sup> ; 10AWG)
Bemessungsspannung Rated voltage Tension assignée	1000V (IEC/CEI)
Prüfspannung Test voltage Tension de test	6kV (50Hz, 1 min.)
Überspannungskat./Verschmutzungsgrad Overvoltage category/Pollution degree Catégorie de surtension/Degré de pollution	CATIII/2
Typischer Kontaktwiderstand Typical contact resistance Résistance de contact typique	0,5mΩ
Kontaktmaterial Contact material Matériau conducteur	Kupfer, verzinkt copper, tin plated cuivre, étame
Isolationsmaterial Insulation material Matériau isolant	PC / PA
Kontaktsystem Contact system Système de contact	MC-Kontaktlamellen MC-Multilam® Contact à lamelles MC

**Caractéristiques techniques**

Verriegelungssystem Locking system Système de verrouillage	Snap-in
Schutzart, gesteckt Degree of protection, mated Degré de protection, connecté	IP67
Schutzart, ungesteckt Degree of protection, unmated Degré de protection, déconnecté	IP2X <sup>2)</sup>
Schutzklasse Safety class Classe de protection	II
Flammklasse Flame class Classe d'inflammabilité	UL94-V0
Kabelzugentlastung gemäss Cable strain relief according to Retention du câble selon	DIN V VDE 0126-3
Umgebungstemperaturbereich Ambient temperature range Plage de température ambiante max.	-40°C...+90°C (IEC/CEI)
Obere Grenztemperatur Upper limiting temperature Limite de température supérieure	105°C