



WEVER & DUCRÉ  
LIGHTING

# PLANO 2.0 LED

118661S9

Project

Type

Notities

Kwantiteit

Datum

## ALGEMEEN

Plafond

Ingebouwd

Tilt min 35°

Tilt max 35°

Rotation 355°

Wit aluminium

RAL 9006<sup>a</sup>

IP20

Interieur

685<sup>b</sup> tot 1010° lm

## LED

2000 K - 3000 K

CRI ≥ 90

L70 / 50000 h

3-step binning

## OPTISCH

Flood

Beam angle 35°

## ELEKTRISCH

excl. driver

17 V

LED inset 11.2<sup>b</sup> tot 16.6° W

350 tot 500 mA

Klasse 3

Veiligheidsafstand 0.3 m

## FYSISCH

Lengte 156 mm

Width 85 mm

Height 90 mm

0.5 kg

## CUTOUT

Lengte 74 mm

Breedte 148 mm

Min. ceiling thickness 2 mm

Max. ceiling thickness 18 mm

Recessed depth 95 mm

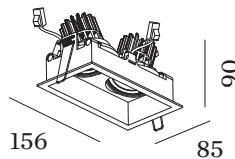
<sup>a</sup> Color may deviate slightly due to production conditions.

<sup>b</sup> 350mA

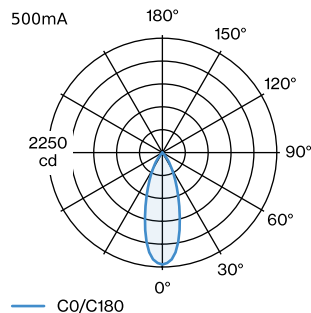
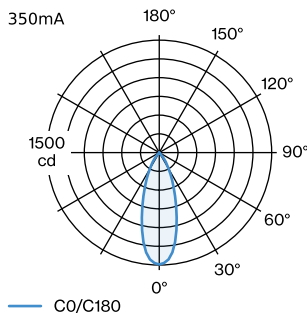
<sup>c</sup> 500mA



Rechthoekige downlight van gegoten aluminium, voor plafondbinbouw; regelbaar; RAL 9006; gereedschaploze installatie met draadveren; geschikt voor plafonddikte van 2-18 mm; inbouwdiepte 95 mm; met COB (Chip on Board) technologie voor maximale efficiëntie; lichtkleur 2000 K - 3000 K; binning initial MacAdam  $\leq 3$  SDCM; CRI  $\geq 90$ ; stralingshoek 35°; 355° draaibaar en 35° kantelbaar; beschermingsgraad IP20; PC3; driver niet inbegrepen; lichtbron vervangbaar door gekwalificeerd personeel;



## LICHTVERDELING





WEVER & DUCRÉ  
LIGHTING

# PLANO 2.0 LED

118661S9

## KEGELDIAGRAM

flood 35° 350mA			flood 35° 500mA		
h (m)	EO° (lx)	ø (m)	h (m)	EO° (lx)	ø (m)
1	1490	0.63	1	2200	0.63
2	370	1.27	2	550	1.27
3	170	1.90	3	240	1.90
4	90	2.53	4	140	2.53
5	60	3.16	5	90	3.16

## Onderhoudsfactoren

Bedrijfstijd [h]	10 000	20 000	30 000	40 000	50 000
LLMF	0.95	0.91	0.86	0.82	0.77
LSF	1	1	1	1	1

MF	LMF × RSMF × LLMF × LSF	RSMF <sup>a</sup>	Onderhoudsfactor ruimte
MF	Onderhoudsfactor	LLMF	Lumenbehoudfactor lichtbron
LMF <sup>a</sup>	Behoudfactor armatuur	LSF	Overlevingsfactor lichtbron

<sup>a</sup> Volgens "CIE 97, Maintenance of indoor electric lighting systems", 2005, ISBN 3-900-734-34-8. De waarden moeten bepaald worden door de planningverantwoordelijke.

## MONTAGE

### Plasterkit

TYPE	L · H (MM)	ORDERCODE
PLANO 2.0	180 · 270	9 0 0 1 7 1 0 5

## ELEKTRISCH

### Driver

TYPE	L · W · H (MM)	SPANNING	ORDERCODE
17.5 - 20W	101.5 · 51 · 29.5		9 0 2 1 8 6 0 1
20W   500mA   26-38V	138 · 44 · 30		9 0 2 2 4 6 0 2
21W   500mA   28-42V	101.5 · 51 · 29.5	28 - 42V	9 0 2 2 4 7 0 1
21W   500mA   16-42V	110 · 52 · 22	16 - 42V	9 0 2 2 4 7 0 2
20W   500mA   3-40V	116 · 40.5 · 22		9 0 2 4 4 6 0 4
25W   500mA   20-50V	130 · 43 · 30	20 - 50V	9 0 2 5 4 6 0 3