



# Delta

ADOUCCISSEURS D'EAU



## Delta

## ISERA



*Petites dimensions, grandes prestations*

*Fonctionnement sans électricité*

*Faible consommation d'eau  
et de sel*

*Différentes orientations*

*Montage aisé*

100% GREEN



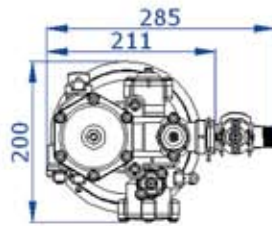
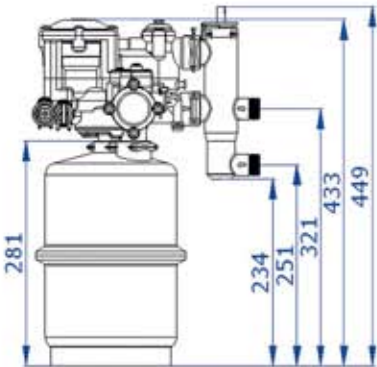
**CARBOMAT**  
GROUP



# Delta

ADOUCCISSEURS D'EAU

## ISERA



### DONNÉES TECHNIQUES

Volume de résine	3L
Connexions du bypass	3/4"
Pression de service	1 – 8 bar*
Débit ( $\Delta p$ 1 bar)	max. 1500 l/h
Capacité d'échange	150 m <sup>3</sup> /ppm CaCO <sub>3</sub>
Consommation d'eau/régénération	18 L
Consommation de sel/régénération	0,3 kg
Durée de la régénération	15 min
Température max.	40° C
Dimensions (incl. bypass)	449 mm x 200 mm x 285 mm
Dimensions réservoir de sel	373 mm x 462 mm x 242 mm

\* Pour obtenir une régénération correcte, l'adoucisseur Delta demande une pression minimale de 0,8 bar à la sortie de l'appareil.



100% GREEN

**CARBOMAT**  
GROUP

