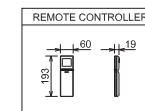
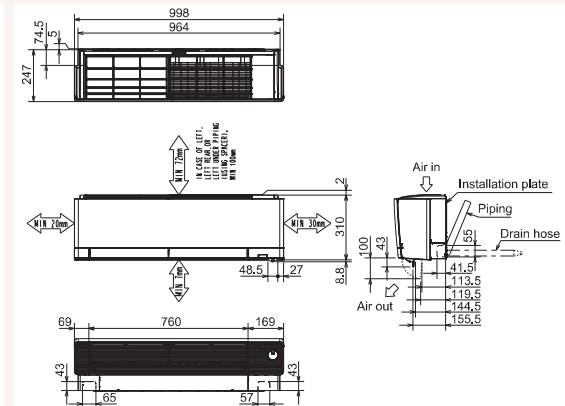
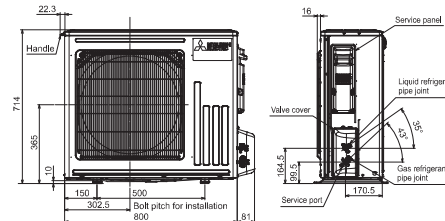
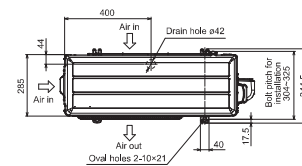


# Productfiche

## MUZ-RW25VGHZ | MSZ-RW25VG



Buitenunit		MUZ-RW25VGHZ		
Binnenunit		MSZ-RW25VG		
Set	Koeling	Nominale capaciteit	kW 2,5 (0,9~3,5)	
		Opgenomen vermogen	kW 0,43	
		SEER of $\eta_{s,e}$   Seizoensenergieklasse	11,2   A+++	
	Verwarming	Jaarlijks energieverbruik	kWh 78	
		Nominale capaciteit	kW 3,2 (0,8~6,3)	
		Opgenomen vermogen	kW 0,58	
Specificaties	Koeling	SCOP of $\eta_{s,h}$   Seizoensenergieklasse	5,2   A+++	
		Jaarlijks energieverbruik	kWh 856	
		Capaciteit bij -10°C	kW 5,0	
	Verwarming	Afmetingen (B x D x H)	mm 800 x 285 x 714	
		Gewicht	kg 39,5	
		Geluidsvermogen	dB(A) 60	
Buitenunit	Koeltechnische gegevens	Geluidsdruk	dB(A) 46	
		Luchtvolume	m <sup>3</sup> /u 3.114	
		Toepassingsgebied	°C -10~46	
		Geluidsdruk	dB(A) 49	
		Luchtvolume	m <sup>3</sup> /u 2.268	
		Toepassingsgebied	°C -30~+24	
	Elektrische gegevens	Diameter vloeistof- & gasleiding	" 1/4 - 3/8	
		Maximale leidinglengte	m 20	
		Maximaal hoogteverschil	m 12	
		Koelmiddel	R32	
		Hoeveelheid koelmiddel	kg 1,2	
		CO <sub>2</sub> -equivalent	ton 0,810	
Binnenunit	Specificaties	Koelmiddelvoorvulling voor	m 10	
		Navulhoeveelheid koelmiddel	g/m 20	
		Maximale koelmiddelvulling	kg 1,4	
		CO <sub>2</sub> -equivalent bij max. koelmiddelvulling	ton 0,945	
		Voedingsspanning	V,f,Hz 230;1;50	
		Voedingskabel	mm <sup>2</sup> 3G 2,5	
Elektrische gegevens	Specificaties	Afzekerings	A 10	
		Afmetingen (B x D x H)	mm 998 x 247 x 305	
		Gewicht	kg 14,5	
		Koeling	Geluidsvermogen	dB(A) 58
			Geluidsdruk	dB(A) 19-23-29-36-42
		Verwarming	Luchtvolume	m <sup>3</sup> /u 306-390-540-690-822
Geluidsdruk	dB(A) 19-25-30-36-41			
Elektrische gegevens	Specificaties	Luchtvolume	m <sup>3</sup> /u 306-468-570-702-846	
		Beschikbare statische druk	Pa 0	
		Voedingsspanning	V,f,Hz Via de buitenunit	
		Voedingskabel	mm <sup>2</sup> -	
		Afzekerings	A -	
		Communicatiekabel	mm <sup>2</sup> 4G 2,5	



# Fiche produit

## MUZ-RW25VGHZ | MSZ-RW25VG



Unité extérieure		MUZ-RW25VGHZ	
Unité intérieure		MSZ-RW25VG	
Set	Froid	Capacité nominale	kW 2,5 (0,9~3,5)
		Puissance absorbée	kW 0,43
		SEER ou $\eta_{s,e}$   Classe énergétique saisonnier	11,2   A+++
	Chauffage	Consommation annuelle d'énergie	kWh 78
		Capacité nominale	kW 3,2 (0,8~6,3)
Puissance absorbée		kW 0,58	
		SCOP ou $\eta_{s,h}$   Classe énergétique saisonnier	5,2   A+++
		Consommation annuelle d'énergie	kWh 856
		Puissance à -10°C	kW 5,0
Spécifications	Dimensions (L x P x H)		mm 800 x 285 x 714
	Poids		kg 39,5
	Froid	Puissance acoustique	dB(A) 60
		Pression acoustique	dB(A) 46
		Débit d'air	m <sup>3</sup> /h 3.114
		Plage de fonctionnement	°C -10~46
	Chauffage	Pression acoustique	dB(A) 49
		Débit d'air	m <sup>3</sup> /h 2.268
		Plage de fonctionnement	°C -30~+24
	Données frigorifiques	Diamètre conduite liquide & gaz	
Longueur maximale		m 20	
Dénivellation maximale		m 12	
Type de fluide frigorigène		R32	
Précharge de fluide frigorigène		kg 1,2	
Équivalent CO <sub>2</sub>		tonnes 0,810	
Précharge de fluide frigorigène pour		m 10	
Volume de mise à niveau du fluide frigorigène		g/m 20	
Charge de fluide frigorigène maximale		kg 1,4	
Équivalent CO <sub>2</sub> en charge maximale		tonnes 0,945	
Données électriques	Alimentation électrique		V,ph;Hz 230;1;50
	Câble d'alimentation		mm <sup>2</sup> 3G 2,5
	Taille de fusible recommandée		A 10
Spécifications	Dimensions (L x P x H)		mm 998 x 247 x 305
	Poids		kg 14,5
	Froid	Puissance acoustique	dB(A) 58
		Pression acoustique	dB(A) 19-23-29-36-42
		Débit d'air	m <sup>3</sup> /h 306-390-540-690-822
	Chauffage	Pression acoustique	dB(A) 19-25-30-36-41
		Débit d'air	m <sup>3</sup> /h 306-468-570-702-846
	Pression statique disponible		Pa 0
	Alimentation électrique		V,ph;Hz Via l'unité extérieure
	Câble d'alimentation		mm <sup>2</sup> -
Taille de fusible recommandée		A -	
Câble de communication		mm <sup>2</sup> 4G 2,5	

