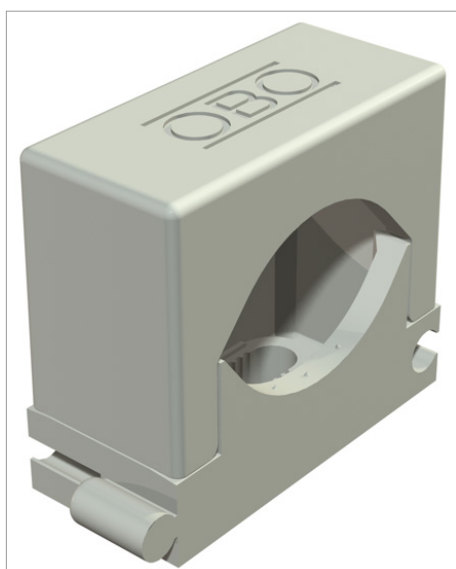


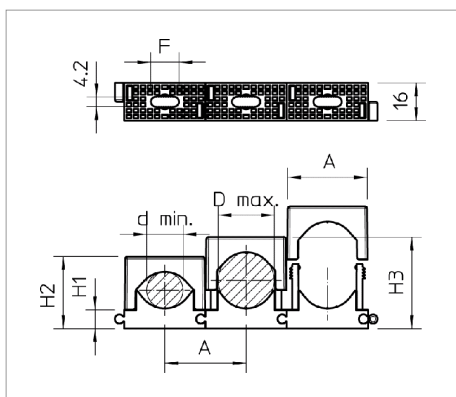
Fiche Technique Collier à pression en série



Collier universel pour la fixation individuelle de câbles, conduits et tubes, toutes les dimensions peuvent être combinées entre elles, avec embase adhésive, trou oblong et avec filetage M6.

Pour coller les colliers polyamides sur la maçonnerie et le béton, utiliser la colle rapide Impu pour câbles plats de type 509.

*Tailles 3 à 7 non adaptées aux machines à clouter.



Type	Plage de serrage D mm	Couleur	Carton d'expédition	Emb. pc	Poids kg/100 pc	"N° de
2037 3-7 LGR	3 - 7	gris clair; RAL 7035	1000	100	0.257	2250071
2037 6-13 LGR	6 - 13	gris clair; RAL 7035	1200	100	0.370	2250136
2037 12-20 LGR	12 - 20	gris clair; RAL 7035	500	50	0.640	2250209
2037 16-24 LGR	16 - 24	gris clair; RAL 7035	600	50	0.840	2250241
2037 18-30 LGR	18 - 30	gris clair; RAL 7035	300	25	1.232	2250306
2037 27-43 LGR	27 - 43	gris clair; RAL 7035	300	25	1.810	2250438

PA Polyamide

E €/100 pc



Légende



Machine à clouter



Communautés Européennes, Déclaration de conformité CE selon les directives CE



sans halogène ; sans chlore, fluor et brome