

Lees de volledige handleiding vóór installatie en ingebruikname.

## 1. BESCHRIJVING

Videosplitter 10-824-01 wordt gebruikt voor verdeling van het videosignaal in een systeem met sterbekabeling (fig.1). De videosplitter ontvangt het videosignaal en splitst het in 2 onafhankelijke video-uitgangssignalen. Na splitsing kan elk videosignaal afzonderlijk versterkt worden. U wordt aangeraden de videosplitter aan het begin van een lijn (bij busvoeding 10-801 en gelijkspanningsvoeding 10-805-01) te plaatsen om de aanwezige stoorspanningen niet mee te versterken (deze hebben een negatieve invloed op de beeldkwaliteit).

### Welke kabels zijn nodig?

Niko raadt het volgende aan:

- JYSTY(-F2) min. 3 x 2 x 0,8mm
- TVVF (-F2) min. 3 x 2 x 0,8mm
- TPVF min. 3 x 2 x 0,6mm (Beperkt het aantal aan te sluiten componenten. Voor specificaties, zie technische catalogus Niko Access Control).

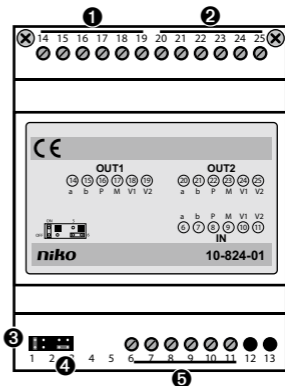
**Opmerking:** Een kabel met 4 (getwiste) aderen heeft als voordeel dat er voldoende reserveparen zijn als een paar beschadigd wordt.

## 2. MONTAGE EN AANSLUITING

Deze videosplitter (fig.2a) is geschikt voor DIN-rail montage.

Voor de aansluiting van de bus en het videosignaal, zie fig.1 en 2.

- ❶ aansluitklemmen video-uitgang 1
- ❷ aansluitklemmen video-uitgang 2
- ❸ J1: afsluitweerstand
- ❹ J2: 5/6-draads bekabeling
- ❺ Aansluitklemmen video-ingang



**Grenswaarden voor lijn in-uit aansluiting:**

- Max. 15 x 10-824-01 kunnen in lijn (in-uit) aangesloten worden.
  - LET OP: de laatste videosplitter in lijn moet m.b.v. een afsluitweerstand de video-bus afsluiten.
  - Max. 30 videobinnenposten per voeding 10-805-01.
  - Aan elke video-uitgang van een video-inbouwsplitter 2 kunnen max. 6 videobinnenposten in lijn (in – uit) doorverbonden worden.
- Opmerking: gelieve voor grote en complexe systemen contact op te nemen met Niko.

**6/5-draads bekabeling**

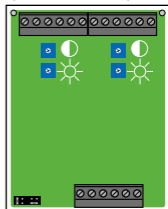
Bij systemen met beperkte grootte kan voor 5-draads bekabeling gekozen worden. De M-klem hoeft dan niet bekabeld te worden. Alle jumpers moeten dan op de 5-draads bekabeling ingesteld worden.

**3. WERKING EN GEBRUIK****Beeldkwaliteit**

**TIP:** U regelt het contrast en de helderheid van het beeld best met 2 personen: iemand om de potentiometers te bedienen en iemand om de beeldkwaliteit op de videobinnenposten te volgen.

Open de videosplitter door de schroeven links en rechts bovenaan los te draaien met een schroevendraaier. Verwijder de kap. Er zijn 4 potentiometers (regelaars) zichtbaar.

Met de 2 linkse potentiometers kan u uitgang 1 aanpassen, met de rechtse uitgang 2.

**Contrast:** 

Door signaalverzwakking in de videobus (V1,V2) na splitsing kan het beeldcontrast verminderen. Draai met een schroevendraaier aan de regelaar om het beeldcontrast per video-uitgang aan te passen.

Wijzerzin: meer contrast

Tegenwijzerzin: minder contrast

**Helderheid:** 

Door signaalverzwakking in de videobus (V1,V2) na splitsing kan de helderheid van het beeld verminderen. Draai met een schroevendraaier aan de regelaar om de helderheid van het beeld per video-uitgang aan te passen.

Wijzerzin: beeld wordt helderder.

Tegenwijzerzin: beeld wordt minder helder.

Plaats de kap op de videosplitter en draai de 2 schroeven, links en rechts boven, aan met een schroevendraaier.

**Jumper J1 en J2****J1: afsluitweerstand bepalen**

**J1 horizontaal** over beide onderste pinnen: videosplitters NIET als laatste toestel op de video-bus



**J1 verticaal** over beide linkse pinnen: videosplitter als laatste toestel op de video-bus in een videosysteem.

**J2: 5/6-draads bekabeling bepalen**

**J2 horizontaal** over beide onderste pinnen: videosplitter in een videosysteem dat 6-draads bekabeld is (klem b en klem M intern doorverbonden)



**J2 verticaal** over beide linkse pinnen: videosplitter gebruikt in een videosysteem dat 5-draads bekabeld is

**4. TECHNISCHE GEGEVENS**

Voedingsspanning.....	+24V ±8%
Behuizing .....	4TE
Gewicht.....	130g
Bedrijfstemperatuur .....	0°C tot 40°C
Ingangsimpedantie J1 (afsluitweerstand.....	100Ω
Ingangsstroom.....	I(a)=0,0mA; I(Pmax)=75mA
Signaalversterking.....	0dB tot +12dB* (linear)
Maximaal uitgangssignaal.....	4Vpp*

\* bij 1Vpp aan de ingang en een afsluitweerstand van 100Ω (J1)

**5. WETTELIJKE WAARSCHUWINGEN**

- De installatie dient te worden uitgevoerd door een bevoegd persoon en met inachtneming van de geldende voorschriften.
- Deze handleiding dient aan de gebruiker te worden overhandigd. Zij moet bij het dossier van de elektrische installatie worden gevoegd en dient te worden overgedragen aan eventuele nieuwe eigenaars. Bijkomende exemplaren zijn verkrijgbaar via de Niko-website of -supportdienst.
- Bij de installatie dient rekening gehouden te worden met (lijst is niet limitatief):
  - de geldende wetten, normen en reglementen;
  - de stand van de techniek op het ogenblik van de installatie;
  - het feit dat een handleiding alleen algemene bepalingen vermeldt en dient gelezen te worden binnen het kader van elke specifieke installatie;
  - de regels van goed vakmanschap.
- Bij twijfel kan u de supportdienst van Niko raadplegen of contact opnemen met een erkend controleorganisme.

Support België:  
tel. + 32 3 778 90 80  
website: <http://www.niko.be>  
e-mail: [support@niko.be](mailto:support@niko.be)

Support Nederland:  
tel. + 31 183 64 06 60  
website: <http://www.niko.nl>  
e-mail: [sales@niko.nl](mailto:sales@niko.nl)

In geval van defect kan u uw product terugbezorgen aan een erkende Niko-groothandel samen met een duidelijke omschrijving van uw klacht (manier van gebruik, vastgestelde afwijking...).

## **6. GARANTIEBEPALINGEN**

- Garantietermijn: twee jaar vanaf leveringsdatum. Als leveringsdatum geldt de factuurdatum van aankoop van het goed door de consument. Indien geen factuur voorhanden is, geldt de productiedatum.
- De consument is verplicht Niko schriftelijk over het gebrek aan overeenstemming te informeren, uiterlijk binnen de twee maanden na vaststelling.
- In geval van een gebrek aan overeenstemming van het goed heeft de consument recht op een kosteloze herstelling of vervanging, wat door Niko bepaald wordt.
- Niko is niet verantwoordelijk voor een gebrek of schade als gevolg van een foutieve installatie, oneigenlijk of onachtzaam gebruik of verkeerde bediening of transformatie van het goed.
- De dwingende bepalingen van de nationale wetgevingen betreffende de verkoop van consumptiegoederen en de bescherming van de consumenten van de landen waarin Niko rechtstreeks of via zuster/dochtervennootschappen, filialen, distributeurs, agenten of vaste vertegenwoordigers verkoopt, hebben voorrang op bovenstaande bepalingen.

Lisez entièrement le mode d'emploi avant toute installation et mise en service.

## 1. DESCRIPTION

Le répartiteur vidéo 10-824-01 est utilisé pour répartir le signal vidéo dans un système à câblage en étoile (fig.2b). Le répartiteur vidéo reçoit le signal vidéo et le divise en 2 signaux de sortie vidéo indépendants. Après la séparation, chaque signal vidéo peut être renforcé de manière indépendante. Nous vous conseillons de placer le répartiteur vidéo au début d'une ligne (avec une alimentation bus 10-801 et une alimentation en tension continue 10-805-01) pour ne pas renforcer simultanément les tensions parasites présentes (elles influencent négativement la qualité de l'image).

### Quels câbles sont nécessaires?

Niko vous conseille les types suivants:

- JYSTY(-F2) min. 3 x 2 x 0,8mm
- TVVF (-F2) min. 3 x 2 x 0,8mm
- TPVF min. 3 x 2 x 0,6mm (limite le nombre d'éléments raccordables. Pour les spécifications, voir le catalogue technique Niko Access Control).

### Remarque:

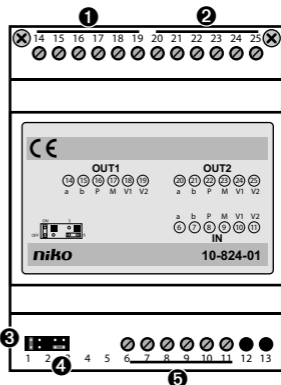
Un câble avec 4 paires de conducteurs (torsadées) a l'avantage de prévoir suffisamment de paires de réserve si l'une d'entre elles est endommagée.

## 2. MONTAGE ET RACCORDEMENT

Ce répartiteur vidéo est conçu pour un montage sur rail DIN.

Pour le raccordement du bus et du signal vidéo, voir fig.1 et 2.

- ① bornes de raccordement sortie vidéo 1
- ② bornes de raccordement sortie vidéo 2
- ③ J1: résistance terminale
- ④ J2: câblage 5/6 fils
- ⑤ Bornes de raccordement sortie vidéo



**Limites pour un raccordement en ligne entrée-sortie:**

- Max. 15 x 10-824-01 peuvent être raccordés en ligne (entrée-sortie).
- ATTENTION: le dernier répartiteur vidéo de la ligne doit fermer le bus vidéo au moyen d'une résistance terminale.
- Max. 30 postes intérieurs vidéo par alimentation 10-805-01.
  - Max. 6 postes intérieurs vidéo peuvent être raccordés en ligne (entrée - sortie) à chaque sortie vidéo d'un répartiteur vidéo 2 à encastrer.
- Remarque: en cas de systèmes grandes et complexes, contactez Niko.

**Câblage 6/5 fils**

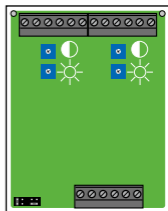
En cas de systèmes limités, le câblage à 5 fils suffit. La borne M ne doit pas être câblée. Tous les cavaliers doivent alors être réglés sur le câblage à 5 fils.

**3. FONCTIONNEMENT ET UTILISATION****Qualité de l'image**

ASTUCE: Réglez de préférence le contraste et la luminosité de l'image à deux: une personne s'occupe des potentiomètres et une autre suit l'évolution de la qualité de l'image sur les postes intérieurs vidéo.

Ouvrez le répartiteur vidéo en desserrant les vis en haut à gauche et à droite à l'aide d'un tournevis. Retirez le capot. 4 potentiomètres (dispositifs de réglage) sont à présent visibles.

Les 2 potentiomètres de gauche permettent de régler la sortie 1, ceux de droite la sortie 2.

**Contraste:**

Le contraste de l'image peut diminuer en raison d'une atténuation du signal dans le bus vidéo (V1, V2) après la séparation. Faites tourner le dispositif de réglage au moyen d'un tournevis pour adapter le contraste de l'image par sortie vidéo.

Dans le sens horaire: plus contrast

Dans le sens antihoraire: moins contrast

**Luminosité:**

La luminosité de l'image peut diminuer en raison d'une atténuation du signal dans le bus vidéo (V1, V2) après la séparation. Faites tourner le dispositif de réglage au moyen d'un tournevis pour adapter la luminosité de l'image par sortie vidéo.

Dans le sens horaire: l'image devient plus claire.

Dans le sens antihoraire: l'image devient moins claire.

Remplacez le capot sur le répartiteur vidéo et serrez les 2 vis, en haut à gauche et à droite, à l'aide d'un tournevis.

**Cavaliers J1 et J2****J1: déterminer la résistance terminale**

**J1 à l'horizontale** sur les deux broches inférieures: le répartiteur vidéo N'EST PAS le dernier dispositif du bus vidéo



**J1 à la verticale** sur les deux broches de gauche: le répartiteur vidéo est le dernier dispositif du bus vidéo dans un système vidéo.

**J2: déterminer le câblage 5-/6 fils**

**J2 à l'horizontale** sur les deux broches inférieures: le répartiteur vidéo est utilisé dans un système vidéo qui est doté d'un câblage à 6 fils (les bornes b et M sont raccordées en interne)



**J2 à la verticale** sur les deux broches de gauche: le séparateur vidéo est utilisé dans un système vidéo qui est doté d'un câblage à 5 fils

**4. CARACTERISTIQUES TECHNIQUES**

Tension d'alimentation.....	+24V ±8%
Boîtier.....	4U
Poids.....	130g
Température de fonctionnement.....	0°C à 40°C
Impédance d'entrée J1 (résistance terminale.....)	100Ω
Courant d'entrée.....	I(a)=0,0 mA; I(Pmax)=75mA
Amplification du signal.....	de 0dB à +12dB* (linéaire)
Signal de sortie maximal.....	4Vpp*

\* avec 1 Vpp à l'entrée et avec une résistance terminale de 100Ω (J1)

**5. PRESCRIPTIONS LEGALES**

- Lisez entièrement le mode d'emploi avant toute installation et mise en service.
- L'installation doit être effectuée par une personne compétente et dans le respect des prescriptions en vigueur.
- Ce mode d'emploi doit être remis à l'utilisateur. Il doit être joint au dossier de l'installation électrique et être remis à d'éventuels autres propriétaires. Des exemplaires supplémentaires peuvent être obtenus sur le site web ou auprès du service 'support Niko'.
- Il y a lieu de tenir compte des points suivants avant l'installation (liste non limitative):
  - les lois, normes et réglementations en vigueur;
  - l'état de la technique au moment de l'installation;
  - ce mode d'emploi qui doit être lu dans le cadre de toute installation spécifique;
  - les règles de l'art.
- En cas de doute, vous pouvez appeler le service 'support Niko' ou vous adresser à un organisme de contrôle reconnu.

Support Belgique:  
+ 32 3 778 90 80  
site web: <http://www.niko.be>  
e-mail: [support@niko.be](mailto:support@niko.be)

Support France:  
+ 33 820 20 6625  
site web: <http://www.niko.fr>  
e-mail: [ventes@niko.fr](mailto:ventes@niko.fr)

En cas de défaut de votre appareil, vous pouvez le retourner à un grossiste Niko agréé, accompagné d'une description détaillée de votre plainte (manière d'utilisation, divergence constatée...).

## **6. CONDITIONS DE GARANTIE**

- Délai de garantie: 2 ans à partir de la date de livraison. La date de la facture d'achat par le consommateur fait office de date de livraison. Sans facture disponible, la date de fabrication est seule valable.
- Le consommateur est tenu de prévenir Niko par écrit de tout manquement à la concordance des produits dans un délai max. de 2 mois après constatation.
- Au cas où pareil manquement serait constaté, le consommateur a droit à une réparation gratuite ou à un remplacement gratuit selon l'avis de Niko.
- Niko ne peut être tenu pour responsable pour un défaut ou des dégâts suite à une installation fautive, à une utilisation contraire ou inadaptée ou à une transformation du produit.
- Les dispositions contraignantes des législations nationales ayant trait à la vente de biens de consommation et la protection des consommateurs des différents pays où Niko procède à la vente directe ou par entreprises interposées, filiales, distributeurs, agents ou représentants fixes, prévalent sur les dispositions susmentionnées.



Read the complete manual before attempting installation and activating the system.

## 1. DESCRIPTION

Video splitter 10-824-01 is used for the distribution of the video signal within a star-cabled system (fig.1). The video splitter receives the video signal and splits it up in two separate video output signals. After splitting, every video signal can be amplified separately. You are recommended to place the video splitter at the beginning of a line (near bus power supply 10-801 and direct current power supply 10-805-01) in order to avoid also amplifying the interference supplies (these negatively affect the image quality).

### Which cables are required?

Niko recommends the following:

- JYSTY(-F2) min. 3 x 2 x 0.8mm
- TVVF (-F2) min. 3 x 2 x 0.8mm
- TPVF min. 3 x 2 x 0,6mm (Limits the number of components to be connected. For specifications, see technical catalogue Niko Access Control).

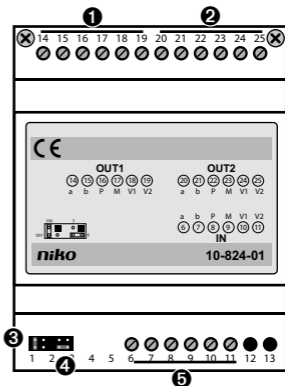
**Note:** A cable with 4 (twisted) pairs has the advantage of offering sufficient spare pairs in case one pair is damaged.

## 2. INSTALLATION AND CONNECTION

This video splitter is suitable for DIN-rail mounting.

For the connection of the bus and the video signal, see fig.1 and 2.

- ❶ connection terminals video output 1
- ❷ connection terminals video output 2
- ❸ J1: terminal resistor
- ❹ J2: 5/6-wire cabling
- ❺ connection terminals video output



**Limit values for line in-out connection:**

- Max. 15 x 10-824-01 can be connected in line (in-out).

NOTE: the last video flush mounting splitter in line has to close off the video bus by means of a terminal resistor.

- Max. 30 video internal units per power supply 10-805-01.

- At every video output of a video flush mounting splitter 2, max. 6 video internal units can be connected in line (in-out).

Note: for large and complex systems, please contact Niko.

**6/5-wire cabling**

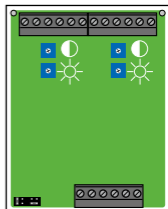
In case of limited systems, a 5-wire cabling suffices. In that case, the M terminal does not have to be wired. All jumpers then have to be set to 5-wire cabling.

**4. OPERATION AND USE****Image quality**

**TIP:** Preferably adjust the image clarity with 2 people: one to control the controller and one to check the image quality on the video internal units.

Open the video splitter by unscrewing the screws at the top left and right by means of a screwdriver. Remove the cover. 4 potentiometers (controllers) are visible.

Output 1 can be adjusted by means of the 2 left potentiometers, output 2 by means of the right one.

**Contrast:** 

Due to signal attenuation in the video bus (V1, V2) after splitting, the contrast of the image can decrease. Turn the controller by means of a screwdriver to adjust the image contrast per video output.

Clockwise: more contrast

Counterclockwise: less contrast

**Brightness:** 

Due to signal attenuation in the video bus (V1, V2) after splitting, the brightness of the image can decrease. Turn the control by means of a screwdriver to adjust the image brightness per video output.

Clockwise: image becomes brighter

Counterclockwise: image becomes less bright.

Place the cover over the video plitter and screw-fix the 2 screws at the top left and right by means of a screwdriver.

**Jumper J1 and J2****J1: defining terminal resistor**

**J1 horizontally** over both bottom pins: video splitters NOT as last appliance on the video bus



**J1 vertically** over both left pins: video splitter as last appliance on the video bus

**J2: defining 5/6-wire cabling**

**J2 horizontally** over both bottom pins: video splitter used in a 6-wire video system (terminal b and M interconnected)



**J2 vertically** over both left pins: video splitter used in a 5-wire video system

**4. TECHNICAL DATA**

Supply voltage.....	+24V ±8%
Cover.....	4U
Weight.....	130g
Operating temperature.....	0 to 40°C
Input impedance J1 (terminal resistor.....)	100Ω
Input current.....	I(a)=0,0mA; I(Pmax)=75mA
Signal gain.....	0dB to +12dB* (linear)
Max. output signal.....	4Vpp*

\* in case of 1Vpp at the input and terminal resistor of 100Ω (J1)

**5. LEGAL WARNINGS**

- The installation has to be carried out by a qualified person and in compliance with the statutory regulations.
- This user manual has to be handed over to the user. It has to be included in the electrical installation file and has to be passed on to any new owners. Additional copies are available on the Niko website or via the support service.
- During installation, the following has to be taken into account (not limited to list below):
  - The statutory laws, standards and regulations;
  - The state of the art technique at the moment of installation;
  - This user manual, which must be read within the scope of each specific installation, only states general regulations;
  - The rules of proper workmanship
- In case of questions, you can consult Niko's support service or contact a registered control organisation.

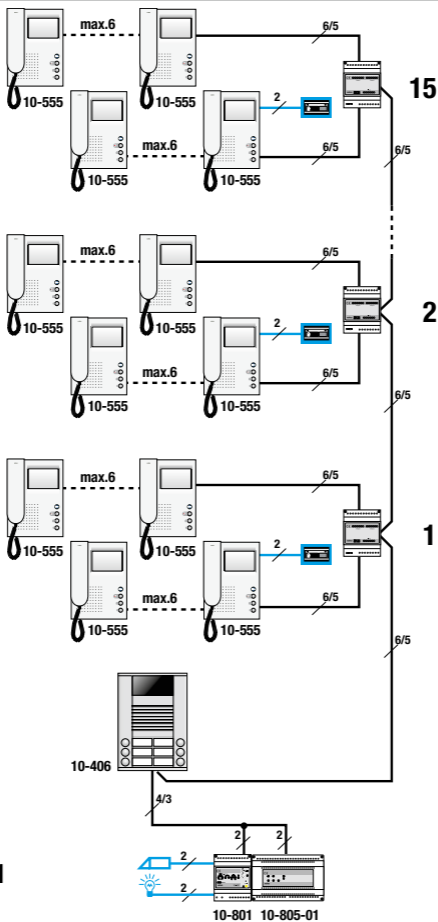
Support Belgium:  
+32 3 778 90 80  
website : <http://www.niko.be>  
e-mail: [support@niko.be](mailto:support@niko.be)

Support UK:  
+44 1525877707  
website: <http://www.nikouk.com>  
e-mail: [sales@nikouk.com](mailto:sales@nikouk.com)

In case of a defect, you can return your product to a registered Niko wholesaler, together with a clear description of your complaint (Conditions of use, stated defect...).

## **6. GUARANTEE PROVISIONS**

- Period of guarantee: 2 years from date of delivery. The delivery date is the invoice date of purchase of the product by the consumer. If there is no invoice, the date of production applies.
- The consumer is obliged to inform Niko in writing about the defect, within two months after stating the defect.
- In case of a failure to conform, the consumer has the right to a repair or replacement (decided by Niko) free of charge.
- Niko cannot be held liable for a defect or damage as a result of an incorrect installation, improper or careless use or wrong usage or transformation of the goods.
- The compulsory regulations of the national legislation concerning the sales of consumer goods and the protection of the consumers in the countries where Niko sells, directly or via sister or daughter companies, chain stores, distributors, agents or permanent sales representatives, take priority over the rules and regulations mentioned above.



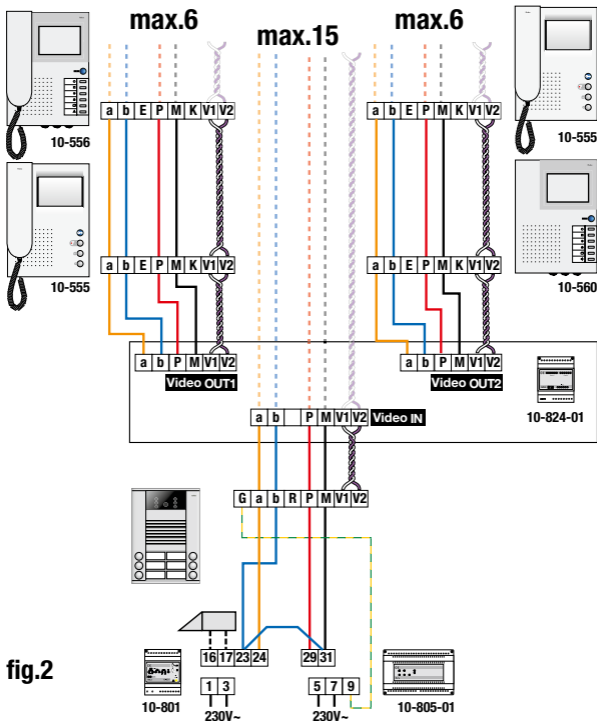


fig.2



