



HF-PERFORMER Intelligent TL5 HE/HO

HF-Pi 2 28/35/49/54 TL5 220-240V

HF-Performer Intelligent is een reeks vlakke en slanke hoogfrequente elektronische VSA's met een laag gewicht, bestemd voor TL5 fluorescentielampen en gebaseerd op de Philips EII-technologie. Deze intelligente technologie maakt het mogelijk HE- en HO-lampen onderling uit te wisselen om een maximale logistieke flexibiliteit te verkrijgen bij het ontwerpen en verwerken van armaturen. Dankzij zijn slimme vermogensfunctionaliteit die gebaseerd is op de Philips EII-technologie, is de HF-Performer Intelligent optimaal geschikt voor een maximaal systeemrendement (CELMA EEI A2 BAT) in combinatie met de TL5- en TL5 Eco-lamp.

Product gegevens

Algemene informatie			
Toepassingscode	EII	Duur aanloopstroom	0,35 ms
Type uitvoering	mk1	Constante vermogensafwijking	-2%/+2%
Lamptype	TL5	VSA-factor (nom.)	1,00
Aantal lampen	2 stuk/eenheid	Vermogensverliezen (nom.)	6.1-8.9 W
Aantal producten op MCB (16 A Type B) (nom.)	12	Aanloopstroom (max.)	31 A
Automatische herstart	Ja		
Bedrijfs- en Elektrische gegevens		Bedrading	
Ingangsspanning	220 tot 240 V	Connectortype ingangsaansluitingen	Insert
Ingangsfrequentie	50 tot 60 Hz	Kabelcapaciteit uitgangsdrazen onderling (nom.)	70 pF
Ontsteekmethode	Warme start	Connectortype uitgangsaansluitingen	Insert
Crestfactor (max.)	1,7	Kabellengte spanningvoerende bedrading	0,75 m
Ontsteektijd (max.)	5,0 s	Striplengte draad	8.0-9.0 mm
Functioneel netspanningsbereik (AC)	-8%~+6%	Doorsnede ingangsaansluiting	0.50-1.00 mm ²
Veilig netspanningsbereik (AC)	-10%~+10%	Doorsnede uitgangsaansluiting	0.50-1.00 mm ²
Aardlekstroom (max.)	0,5 mA	Kabelcapaciteit uitgangsdrazen/aarde (nom.)	70 pF

HF-PERFORMER Intelligent TL5 HE/HO

Systeemeigenschappen

Opgegeven VSA/lamp-vermogen	28-54 W
Opgegeven lampvermogen op TL5	28/35/49/54 W
Systeemvermogen op TL5	33.6/41.1/53/53.2 W
Lampvermogen op TL5	27.5/34.4/45.6/48.4 W
Vermogensverlies op TL5	6.1/6.7/7.4/8 W

Temperatuur

T-omgeving (max.)	50 °C
T-omgeving (min.)	-25 °C
T-opslag (max.)	80 °C
T-opslag (min.)	-40 °C
T-behuizing levensduur (nom.)	75 °C
T-behuizing maximaal (max.)	75 °C
T-ontsteking (max.)	50 °C
T-ontsteking (min.)	-25 °C

Mechanische eigenschappen en Behuizing

Behuizing	L360x30x22
-----------	------------

Werking op noodstroom

Nominale lichtopbrengst na 60 sec.	100% of EBLF
Batterijspanning lamp tijdens bedrijf	198-276
Lumenverhouding noodverlichtings-VSA (EBLF) (nom.)	100 %
Nominale lichtopbrengst na 5 sec.	50% of EBLF

Goedkeuring en Toepassing

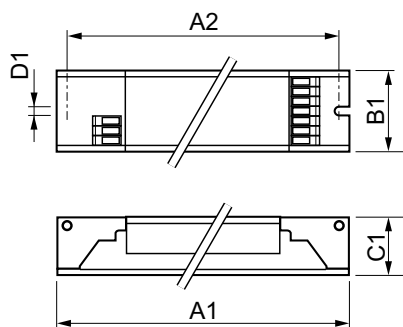
Energierendement-index	A2 BAT
IP-classificatie	IP 20 [Ingress Protection 20]

EMI 9 kHz ... 30 MHz	EN55015
EMI 30 MHz ... 1000 MHz	EN 55022 Class B
Veiligheidsnorm	IEC 61347-2-3
Prestatienorm	IEC 60929
Kwaliteitsnorm	ISO 9000:2000
Milieunorm	ISO 14001
Emissienorm harmonische stroomsterkte	IEC 61000-3-2
EMC immuniteitsnorm	IEC 61547
Standaardoptie	IEC68-2-6 F c
Schokken standaard	IEC 68-2-29 Eb
Vochtigheidsnorm	EN 61347-2-3 clause 11
Goedkeuringsmerktekens	CE-markering ENEC-certificaat VDE-EMV-certificaat
Temperatuurmarkering	Ja
Calamiteitenorm	IEC 60598-2-22
Brom- en ruisniveau	Onhoorbaar

Productgegevens

Volledige productcode	871150091502330
Productnaam voor bestelling	HF-Pi 2 28/35/49/54 TL5 EII 220-240V
EAN/UPC - Product	8711500915023
Bestelcode	91502330
Local Code	HFPI22854TL5EII
Numerator - Aantal per pak	1
Numerator - Dozen per buitendoos	12
Materiaalnr. (12NC)	913700624366
Netto gewicht (per stuk)	0,305 kg

Maatschets



HF-Pi 2 28/35/49/54 TL5 EII 220-240V

Product	D1	C1	A1	A2	B1
HF-Pi 2 28/35/49/54 TL5 EII 220-240V	4,2 mm	22 mm	360 mm	350 mm	30 mm

HF-PERFORMER Intelligent TL5 HE/HO

