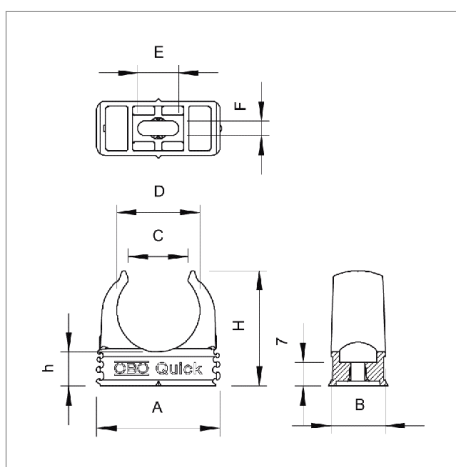
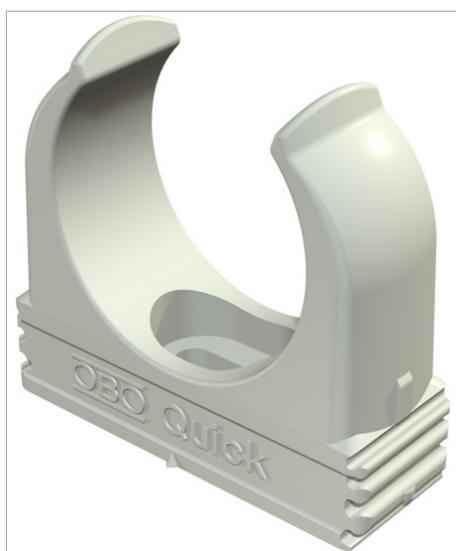


Fiche Technique Collier Quick



Pour tous les tubes en acier métriques, ainsi que pour les tubes isolants métriques légers et lourds.

Convient pour la fixation des tubes Quick-Pipe.

Les formes des bras de maintien permettent une insertion optimale des tuyaux, tubes et câbles et assurent automatiquement le positionnement adéquat des colliers.

Utilisation universelle: les colliers peuvent être raccordés en série à l'aide des colliers Multi-Quick et starQuick.

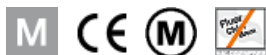
Trou longitudinal pour le placement latéral des colliers lors du montage à l'aide de vis à bois ou de chevilles à frapper.

Dim. M16-M32 peuvent être vissées sur le filetage M6.

Type	Dimension nominale	Couleur	Carton d'expédition	Emb. pc	Poids kg/100 pc	"N° de
2955 M16	M16	gris clair; RAL 7035	1200	100	0.252	2149004
2955 M20	M20	gris clair; RAL 7035	1200	100	0.325	2149010
2955 M25	M25	gris clair; RAL 7035	1200	100	0.433	2149016
2955 M32	M32	gris clair; RAL 7035	600	50	0.630	2149022
2955 M40	M40	gris clair; RAL 7035	600	50	0.835	2149028
2955 M50	M50	gris clair; RAL 7035	300	25	1.454	2149034
2955 M63	M63	gris clair; RAL 7035	240	20	2.203	2149040

PP Polypropylène

Q €/100 pc



Légende



Filetage, métrique



Communautés Européennes, Déclaration de conformité CE selon les directives CE



Marquage sur produits métriques



sans halogène ; sans chlore, fluor et brome