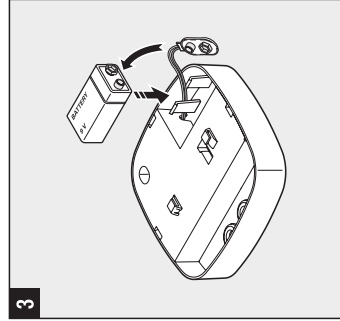
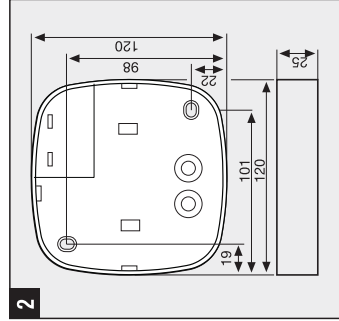
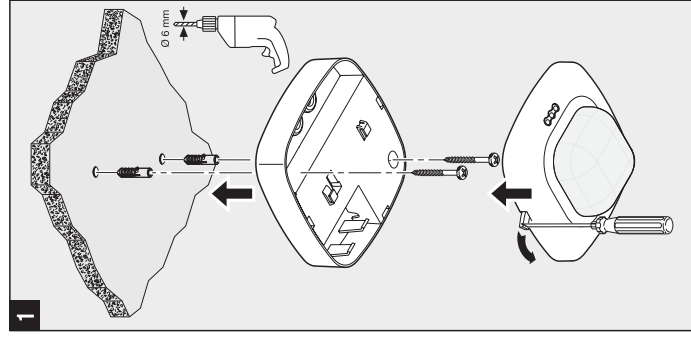
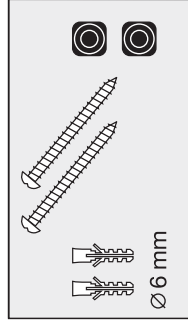




**Control PRO
IR Quattro
Impulser**

i	0° -... +40°
	120 x 120 x 71 mm
	9V Bat.: 6LR6, 6AM6
	868 MHz
	32 addresses
	max. 7 x 7 m
	2,5 -3,5 m

	1 min. - 15 min.
	2 - 2000 Lux
	IP 20



Beschrijving van het apparaat

Deze autonome draadloze versie van de Presence Control IR Quattro is samen met de Impulser ontwerpers de snelste mogelijkheid om een ruimte op perfecte automatische lichtsturing om te schakelen. Met 1760 schakelzones en 13 registratieniveaus garandeert de IR Quattro een nauwkeurige registratie van alle kleine bewegingen. Meer informatie over het instellen van zenders en ontvangers vindt u in de handleiding van het **IMPULSER**-systeem.

Montage/ingebruiksname 1

De op batterijen werkende melder kan zonder kabel worden gemonteerd. De montageplaats moet minstens 50 cm van een lamp verwijderd zijn, omdat de warmtestraling het systeem kan activeren.

Batterij 3

Levensduur min. 12 maanden, afhankelijk van de frequentie (aantal bewegingsregistraties).

Functies 4

Schemerinstelling (drempelwaarde) 4.1

Traploos instelbare drempelwaarde van de melder, van 2 – 2000 lux.

Instelknop op linkeraanslag = nachtstand (ca. 2 lux)

Instelknop op rechteraanslag = daglichtstand (ca. 2000 lux)

Tijdstelling (uitschakelvertraging) 4.2

Instelbare inschakelduur van het aangestuurde apparaat van ca. 1 min. tot max. 15 min.

Instelknop linkeraanslag = kortste tijd (ca. 1 min.)

Instelknop rechteraanslag = langste tijd (ca. 15 min.)

Reikwijdte-instelling 4.3

Met de traploos, mechanisch aanpasbare reikwijdte-instelling regelt u de registratiebereikten perfect: ook bij het installeren van complexe systemen kunnen detectie gebieden duidelijk worden beperkt.

Bedrijfsstoringen (Storing / Oorzaak -> Oplossing)

Zender activeert ontvanger niet / bij daglicht, schemerschakelaar staat op nachtstand -> opnieuw instellen; nenschakelaar bij ontvanger UIT -> inschakelen; zekering defect -> nieuwe zekering, evt. aansluiting controleren; registratiebereik niet gericht ingesteld -> opnieuw instellen; programmering van de ontvanger niet correct ingesteld -> opnieuw programmeren (zelfde adres); afstand tussen zender en ontvanger te groot -> afstand tussen zender en ontvanger verkleinen door andere montageplaats te kiezen; batterij leeg (draadloze zender) -> batterij vervangen **ontvanger schakelt de verbruiker ongewenst AAN/UIT of permanent AAN / dienen bewegen in het registratiebereik van de zender -> gericht afslakken. Registratiebereik veranderen of afslakken;** wind beweegt bomen en struiken in het registratiebereik van de zender -> registratiebereik veranderen of afslakken; registratie van auto's op straat -> registratiebereik veranderen of afslakken; plotselinge verandering van temperatuur door het weer (wind, regen, sneeuw) of afvoerlucht van ventilatoren, open ramen -> bereik veranderen of andere montageplaats kiezen **reikwijdteverandering van de bewegingsregistratie van de zender / andere omgevingsparameter -> bij korte de sensoreikwijdte door afslakken verkleinen.**

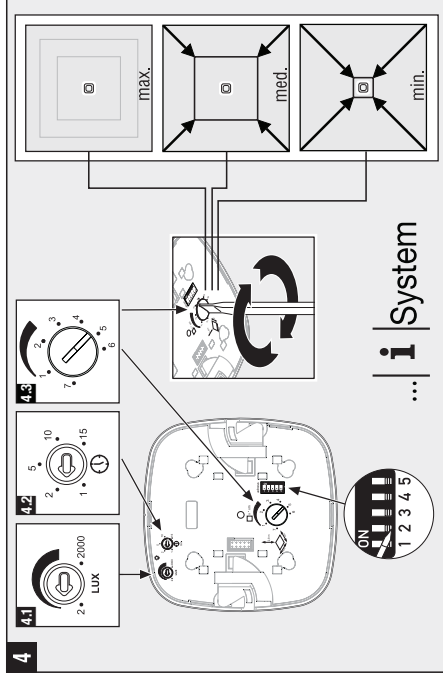
Conformiteitsverklaring

Dit product voldoet aan de laagspanningsrichtlijn 2006/95/EG, de EMC-richtlijn 2004/108/EG en de RoHS-richtlijn 2002/95/EG.

Functiegarantie

Dit Steinel-product is met grote zorgvuldigheid gefabriceerd, getest op goede werking en veiligheid volgens de geldende voorschriften, en vervolgens steekproefsgewijs gecontroleerd. Steinel verleent garantie op de stroomgevoerde werking. De garantieperiode bedraagt 36 maanden en gaat in op de datum van aanschaf door de klant. Alle klachten, die berusten op materiaal- of fabricagefouten worden door ons opgelost. De garantie bestaat uit reparatie of vernieuwen van de defecte onderdelen, door ons te beoordelen. Garantie vervalt bij schade aan onderdelen, die aan slijtage onderhevig zijn en bij schade of gebreken, die door ondeskundig gebruik of onderhoud ontstaan, alsmede bij gebruik van vreemde onderdelen. Schade aan andere voorwerpen is uitgesloten van garantie. De garantie wordt alleen verleend wanneer het niet-gedemonteerd apparaat met korte storingsbeschrijving, kassabon of rekening (koopdatum en winkelstempel), goed verpakt naar het desbetreffende serviceadres wordt gestuurd.

Services: Na afloop van de garantieperiode of bij schade die niet onder de garantie valt, kan er ook, door ons gerepareerd worden. Geleefte het product goed verpakt aan het dichtstbijzijnde serviceadres op te sturen.



... **i** System

	Presence	Radial	Tangential
2,50 m	1	2,6 m x 2,6 m	2,8 m x 2,8 m
	2	2,8 m x 2,8 m	2,8 m x 2,8 m
	3	3,2 m x 3,2 m	2,8 m x 2,8 m
	4	3,4 m x 3,4 m	3,8 m x 3,8 m
	5	3,6 m x 3,6 m	4,7 m x 4,7 m
	6	4,1 m x 4,1 m	5,6 m x 5,6 m
	7	4,7 m x 4,7 m	6,6 m x 6,6 m
2,80 m	1	2,8 m x 2,8 m	2,8 m x 2,8 m
	2	3,1 m x 3,1 m	3 m x 3 m
	3	3,5 m x 3,5 m	3,8 m x 3,8 m
	4	3,9 m x 3,9 m	4,5 m x 4,5 m
	5	4,2 m x 4,2 m	5,4 m x 5,4 m
	6	4,4 m x 4,4 m	6,1 m x 6,1 m
	7	4,7 m x 4,7 m	7,1 m x 7,1 m
3,00 m	1	2,8 m x 2,8 m	2,8 m x 2,8 m
	2	3,2 m x 3,2 m	3,3 m x 3,3 m
	3	3,6 m x 3,6 m	4,7 m x 4,7 m
	4	3,7 m x 3,7 m	5,4 m x 5,4 m
	5	3,8 m x 3,8 m	6,1 m x 6,1 m
	6	4,2 m x 4,2 m	6,6 m x 6,6 m
	7	4,2 m x 4,2 m	7 m x 7 m
3,50 m	1	2,8 m x 2,8 m	4,7 m x 4,7 m
	2	3,2 m x 3,2 m	5,2 m x 5,2 m
	3	3,6 m x 3,6 m	5,6 m x 5,6 m
	4	3,7 m x 3,7 m	7,5 m x 7,5 m
	5	3,8 m x 3,8 m	9,1 m x 9,1 m
	6	4,2 m x 4,2 m	11 m x 11 m
	7	4,2 m x 4,2 m	12 m x 12 m

