

# PRODUCTDATASHEET

## DL ALU DN 150 14 W 3000 K IP44 WT

DOWNLIGHT ALU | Downlight armaturen met aluminium behuizing



---

### TOEPASSINGSGBIEDEN

- Directe vervanging voor armaturen met compact fluorescentielampen
- Algemene verlichting
- Publieke zones
- Trappenhuizen
- Gangen
- Foyers
- Winkels

---

### PRODUCTVOORDELEN

- Hoge lichtkracht
- Energiebesparingen van maximaal 60% (vergeleken met armaturen die CFL lampen gebruiken)
- Zeer homogeen licht
- Functioneel design
- Eenvoudige installatie met snelle aansluiting
- Externe driver voor meer flexibiliteit (compatibel met geselecteerde DALI drivers)
- 5 jaar garantie

---

### PRODUCTKENMERKEN

- Diameter van de benodigde plafondopening: 150 mm of 200 mm (afhankelijk van de uitvoering)
- Soort bescherming: IP44



## TECHNISCHE DATA

### Elektrotechnische gegevens

Nominale vermogen	14,00 W
Bedrijfsmodus	External LED driver
Nominale spanning	220...240 V
Arbeidsfactor $\lambda$	>0,90
Netfrequentie	50/60 Hz
Inschakelstroom	4.0 A
Totale harmonische vervorming	< 20 %

### Armatuur voorschakelapparatuurdata

Ouput current	27...42 mA
ECG - Output ripple current	<45 %
ECG - Length	83 mm
ECG - Width	39 mm
Max. armaturen op stroomonderbreke B16 A	128
Max. armaturen op stroomonderbreke C10 A	80
Max. armaturen op stroomonderbreke C16 A	128

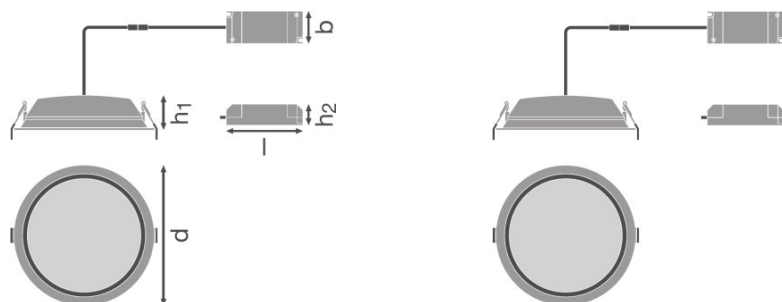
### Fotometrische data

Kleurtemperatuur	3000 K
Lichtstroom	1190 lm
Lichtstroom efficiëntie	85 lm/W
Standaardafwijking van kleurproeven	$\leq 6$ sdc <sub>m</sub>
Lichtkleur	Warm White
Kleurweergave-index Ra	>80

### Lichttechnische gegevens

Stralingshoek	100,00 °
---------------	----------

## Afmetingen



<b>Diameter</b>	160,0 mm
<b>Hoogte</b>	52,0 mm
<b>Product gewicht</b>	360,00 g
<b>Diameter inbouw opening</b>	150,0 mm

## Kleuren &amp; materialen

<b>Body materiaal</b>	Aluminum
<b>Kleur behuizing</b>	White
<b>Kleur van het product</b>	White
<b>Kleur behuizing</b>	White
<b>Materiaal afdekking</b>	Polymethylmethacrylate (PMMA)

## Temperaturen en bedrijfsvoorwaarden

<b>Omgevingstemperatuur bereik</b>	-20...+45 °C
------------------------------------	--------------

## Levensduur

<b>Aantal schakelcycli</b>	100000
<b>Levensduur L70/B50 @ 25 °C</b>	50000 h
<b>Levensduur L80/B10 @ 25 °C</b>	45000 h
<b>Levensduur L90/B10 @ 25 °C</b>	30000 h

## Aanvullende product data

<b>Montagetype</b>	Recessed
<b>Montagelocatie</b>	Plafond

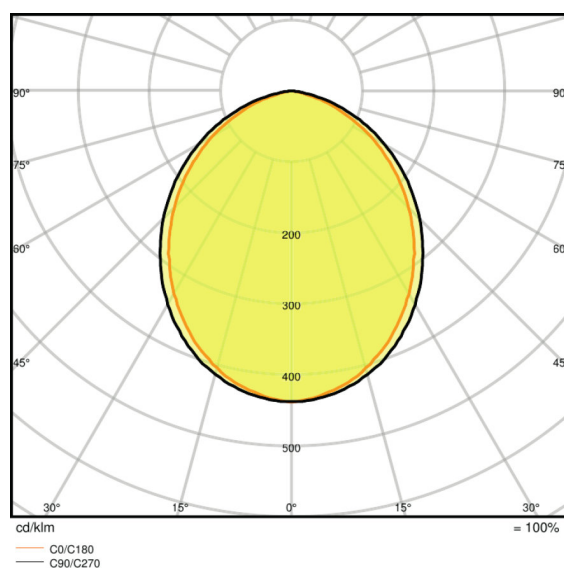
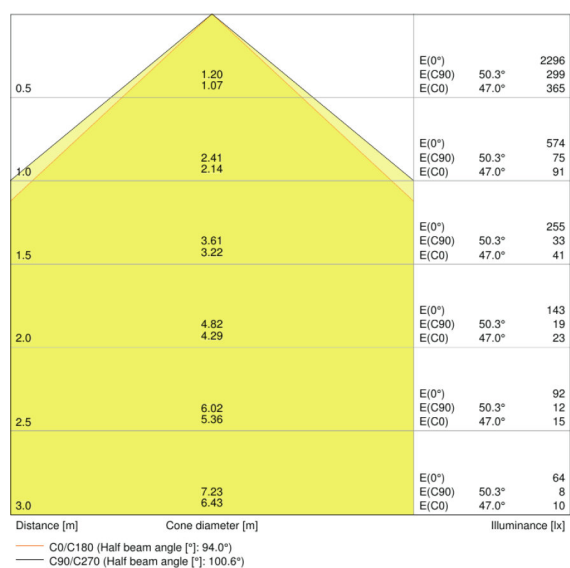
## Vermogen

<b>Dimbaar</b>	Nee
<b>Type aansluiting</b>	Schroefloze terminal, 2-polig
<b>Vervangbare LED module</b>	Niet vervangbaar

Certificaten & normen

Beschermklasse IK ( Schok bestendig)	IK02
Glow Wire Test volgens IEC 695-2-1	650 °C
Fotobiologische veiligheidsgroep EN62471	RG 0
Veiligheidsklasse	II
Type bescherming	IP44
Normen	CE/CB/ENEC/TÜV SÜD/RoHS

Lichtverdeling



LDC typ cone

LDC typ polar

LOGISTIEKE DATA

Productcode	Verpakkingseenheid (stuks per verpakking)	Afmetingen (lengte x breedte x hoogte)	Gewicht	Volume
4058075091436	Vouwdoos 1	175 mm x 175 mm x 85 mm	480,00 g	2.60 dm <sup>3</sup>
4058075091443	Verzenddoos 8	365 mm x 365 mm x 185 mm	4063,00 g	24.65 dm <sup>3</sup>

De genoemde productcodes beschrijven de kleinste hoeveelheid die besteld kan worden. Eén verzendeenheid kan bestaan uit één of meer afzonderlijke producten. Bij het plaatsen van een order enkele of veelvouden van de verpakkingseenheid invoeren.

LITERATUUR VERWIJZING

Voor garantie zie

▶ [www.benelux.ledvance.com/garantie](http://www.benelux.ledvance.com/garantie)

---

#### DISCLAIMER

Onder voorbehoud van verandering zonder kennisgeving. Fouten en drukfouten voorbehouden. Zorg ervoor dat u de meest recente versie gebruikt.