



WEVER & DUCRÉ  
LIGHTING

# DEEP bijou 1.0

165161W5

Project

Type

Notities

Kwantiteit

Datum

## ALGEMEEN

Plafond

Ingebouwd

Matwit

RAL 9003<sup>a</sup>

IP20

Interieur

380 lm

## LED

3000 K

CRI  $\geq 90$

L80 / 50000 h

2-step binning

## OPTISCH

Flood

Beam angle 30°

## ELEKTRISCH

excl. driver

17 V

LED inset 4.5 W

250 mA

Klasse 3

Veiligheidsafstand 0.3 m

## FYSISCH

Diameter 56 mm

Height 50 mm

0.1 kg

draadveren

## CUTOUT

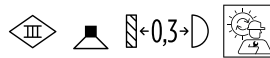
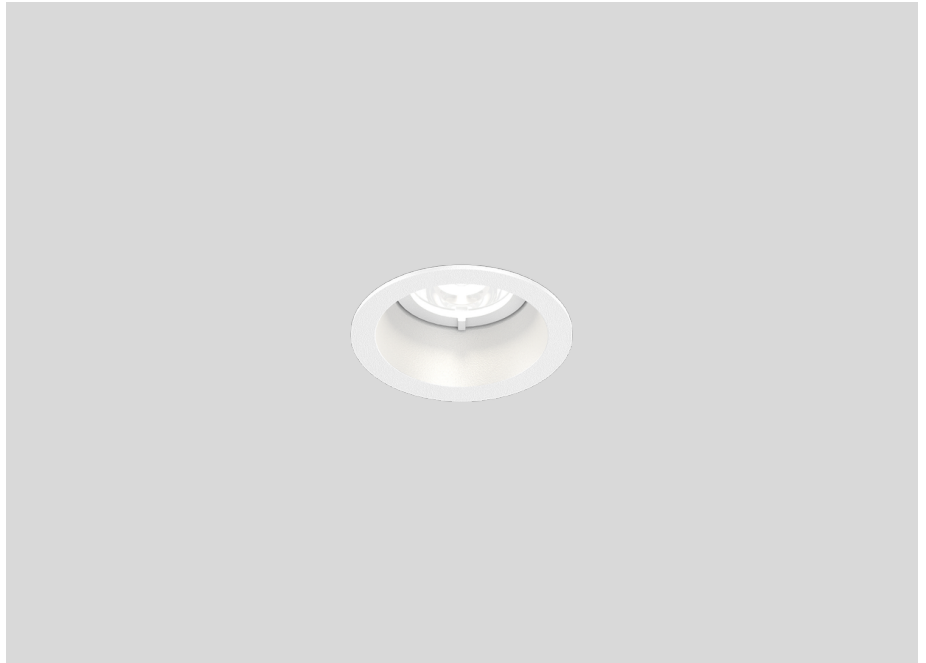
Diameter 50-52 mm

Min. ceiling thickness 4 mm

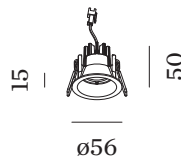
Max. ceiling thickness 25 mm

Recessed depth 85 mm

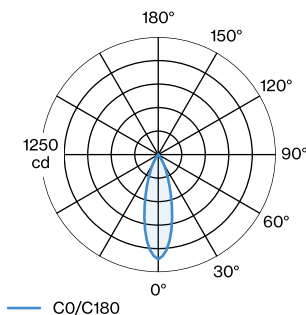
<sup>a</sup> Color may deviate slightly due to production conditions.



Ronde downlight van gegoten aluminium, voor plafondbouw; oppervlak Matwit; gepoedercoat; mat textuur; RAL 9003; gereedschapsloze installatie met behulp van draadveren; geschikt voor plafonddikte van 4-25 mm; inbouwdiepte 85 mm; stralingshoek 30°; met COB (Chip on Board) technologie voor maximale efficiëntie; lichtkleur 3000 K; binning initial MacAdam  $\leq 2$  SDCM; CRI  $\geq 90$ ; UGR  $\leq 16$ ; beschermingsgraad IP20; PC3; driver niet inbegrepen; lichtbron vervangbaar door gekwalificeerd personeel;



## LICHTVERDELING





WEVER & DUCRÉ  
LIGHTING

# DEEP bijou 1.0

165161W5

## KEGELDIAGRAM

flood 30° 250mA

h (m)	E0° (lx)	ø (m)
1	1110	0.54
2	280	1.07
3	120	1.61
4	70	2.15
5	40	2.68

## ELEKTRISCH

### Driver

TYPE	L · W · H (MM)	ORDERCODE
7.2W   250mA   16-29V	122·41·23	9 0 2 2 6 4 0 1
10W   250mA   6-40V	124·31·21	9 0 2 4 9 4 0 2