

Lecteur de transpondeur pour clés transpondeurs

10-905

4 ans de
garantie

Le lecteur de transpondeur est utilisé comme fonction d'ouverture de porte, de manière autonome ou comme un élément de l'installation de contrôle d'accès. Jusqu'à 250 clés transpondeurs peuvent être programmées. Un signal visuel et acoustique se met en marche lors de la lecture de la clé. La programmation du système est protégée par un mot de passe. Le lecteur de transpondeur est protégé contre le sabotage de l'appareil. Le module est en aluminium anodisé.

Le module lecteur de transpondeur est livré avec une télécommande IR.

Données techniques

Lecteur de transpondeur pour clés transpondeurs

- Dimensions : 153 x 104 x 16 mm (HxLxP)
 - Couleur de finition : aluminium anodisé
 - Montage : en saillie.
 - Température ambiante : de -25 à +55°C.
 - Degré de protection : IP44
 - Résistant au vandalisme : oui
 - Tension d'alimentation : +24V \pm 8 % (18-28V en version autonome)
 - Courant d'entrée en repos : I(a) = 0 mA, I(P) = 17 mA
 - Courant d'entrée maximum : I(Pmax) = 40 mA
 - Technique de fil : 2 ou 3 fils
 - Marquage : CE
-
- 250 clés transpondeurs programmables max.
 - Technologie MIFARE Classic® 1K / 4K
 - Fonction d'ouverture de porte avec contact relais libre de potentiel
 - Feed-back visuel et acoustique lors de la saisie du code
 - LED pour indication de l'état
 - Protection par mot de passe contre une configuration non autorisée
 - Contact de sabotage
 - Configurable avec le logiciel de configuration Niko pour le contrôle d'accès
 - Marquage: CE



niko

Dimensions

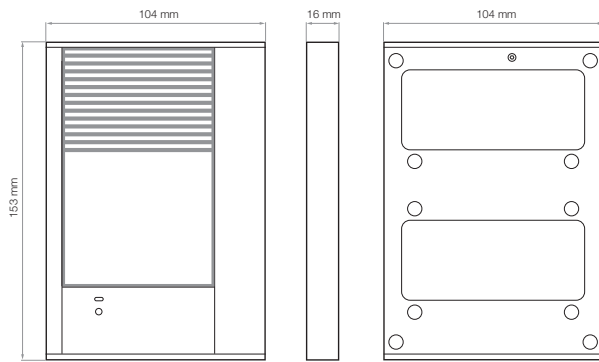


Schéma de câblage

