

NOMAD 4 x AR111

102010xx

Lamptype : 4 x QR-LP 111 max 50W

Fitting : G53

MAP

Installatie

- 1) Monteer de base aan het plafond of de wand.
- 2) Sluit het toestel aan op 12V veiligheidsspanning. Maak hierbij gebruik van de aansluitklem.
- 3) Monteer het toestel op de base.
- 4) toestel kan gericht worden door middel van boutons te lossen en terug vast te zetten (eventueel schroevendraaier (nr4b) gebruiken)
- 5) Neem de lampveer uit het toestel.
- 6) Plaats een lamp in het toestel overeenkomstig met het toestelvermogen.
- 7) Zet de lampveer opnieuw in het toestel.

Installation

- 1) Fix the base to the ceiling or the wall.
- 2) Connect the unit to 12V safety voltage. To do this, use the connection clamp.
- 3) Fix the unit on to the base.
- 4) The unit can be aimed by loosening the thumbscrews and then re-tightening them (use screwdriver (no. 4b) for this if necessary).
- 5) Take the lamp spring out of the unit.
- 6) Install a bulb in the unit, being sure to respect the unit's maximum power rating.
- 7) Put the lamp spring back in the unit.

Installation

- 1) Montez la base au plafond ou au mur.
- 2) Raccordez l'appareil à une tension de sécurité de 12V. A cette fin, utilisez le bornier de raccordement.
- 3) Montez l'appareil sur la base.
- 4) Vous pouvez orienter l'appareil en dévissant et en refixant les boutons (utilisez éventuellement le tournevis (n°4b))
- 5) Retirez le ressort à fil de l'appareil.
- 6) Introduisez une ampoule dans l'appareil conformément à la puissance de l'appareil.
- 7) Remplacez le ressort à fil dans l'appareil.

Montage

- 1) Montieren Sie die Basis an Decke oder Wand.
- 2) Schließen Sie die Leuchte an 12-V-Sicherheitsspannung an. Verwenden Sie hierzu die Anschlussklemme.
- 3) Montieren Sie die Leuchte auf die Basis.
- 4) Die Leuchte lässt sich einstellen, indem Sie die Knöpfe lösen oder anziehen. Verwenden Sie eventuell das schraubenzieher (Nr. 4b).
- 5) Entfernen Sie die Lampfeder aus der Leuchte.
- 6) Setzen Sie eine Lampe ein, die mit der Leistung der Leuchte übereinstimmt.
- 7) Montieren Sie die Lampfeder wieder in der Leuchte.

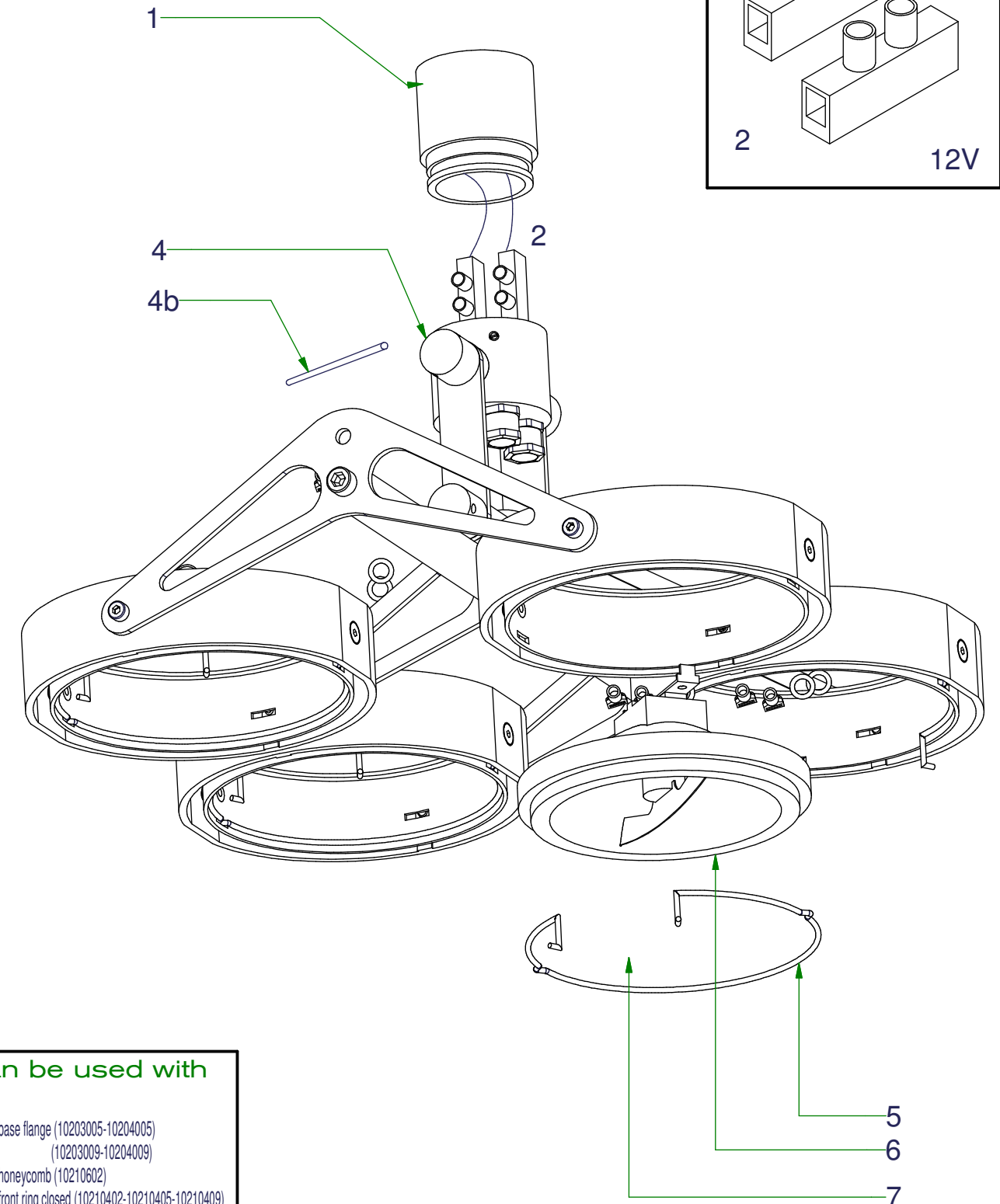
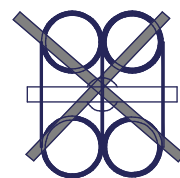
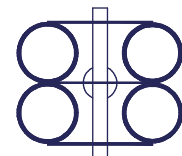
Instalación

- 1) Sujetar la base en el techo o la pared.
- 2) Conectar el aparato en la tensión de seguridad de 12V, utilizando el borne de conexión.
- 3) Montar el aparato en la base.
- 4) Se podrá ajustar el aparato, aflojando y volviendo a apretar los botones (si es necesario, también se podrá utilizar el destornillador (nº. 4b))
- 5) Saque el resorte del aparato.
- 6) Ponga una lámpara en el aparato acorde con la potencia del mismo.
- 7) Coloque el resorte de nuevo.

Installazione

- 1) Montare la base al soffitto o alla parete.
- 2) Allacciare l'apparecchio ad una tensione di sicurezza di 12V, utilizzando il morsetto di allaccio.
- 3) Montare l'apparecchio sulla base.
- 4) L'apparecchio può essere orientato svitando e riavvitando i bulloni (utilizzare eventualmente cacciavite (n.4b))
- 5) Togliere la molla elicoidale dall'apprecchio.
- 6) Posizionare una lampada nell'apparecchio conformemente alla potenza dell'apparecchio.
- 7) Rimettere la molla elicoidale nell'apparecchio

Installatie op de muur
Installation au mur
Installation to the wall
Installation an Wand



Can be used with

- NOMAD base flange (10203005-10204005)
(10203009-10204009)
- NOMAD honeycomb (10210602)
- NOMAD front ring closed (10210402-10210405-10210409)
- NOMAD UV filter (10210512)
- NOMAD colourfilter (10210513-10210514-
10210515-10210516)

