

Ref. SATURN 4014270-1-2 4014280-1-2

Symboles - Symboles - Symbols 1.



2.



3.



4.



fantasia
light designers

Symbole - Simbolos

N Algemene specificaties:

Verklaring symbolen (zie label op armatuur)

1. Belangrijk! Dit toestel mag niet geaard worden!
2. Dit apparaat is bestemd om op normaal ontvlambare oppervlakten gemonteerd te worden.
3. CE keuringssymbool
4. Karakteristiek van de geschikte lamp

Montage-instructies

- Installatie dient te geschieden overeenkomstig de plaatselijk geldende voorschriften en bijgaande instructies.
- Uitgebreide instructies : gelieve de stappen te volgen zoals beschreven bij de tekening.
- De fabrikant aanvaardt geen aansprakelijkheid voor letsel of schade als gevolg van een verkeerde toepassing van het verlichtingstoestel. Raadpleeg een vakman in geval van twijfel!

- Niet geschikt voor vochtige ruimten.
- Schakel de elektriciteit tijdelijk uit alvorens het toestel te plaatsen.
- Gebruik altijd een dubbelpolige schakelaar.

- Schoonmaken :**
1. Schakel steeds de electriciteit uit.
 2. Gewoon afstoffen en indien nodig een zachte doek en zuiver water gebruiken.
 3. Gebruik geen alcohol of oplosmiddelen !

Deze armatuur is vervaardigd volgens de Europese veiligheidsnorm EN 60598.

F Spécifications générales:

Explication des symboles (voir l'étiquette dans l'armature)

1. Important! Cet appareil ne peut être relié à la terre!
2. Cet appareil peut être installé sur des surfaces normalement inflammables.
3. Symbole de conformité CE.
4. Caractéristiques de l'ampoule.

Conseils de montage

- L'installation doit se faire selon les règlements en vigueur sur place et les instructions ci-jointes.
- Instructions spécifiées se trouvent avec le dessin de l'appareil.
- Le fabricant décline toute responsabilité à l'égard des dommages corporels ou matériels résultant d'une utilisation incorrecte de la lampe et du luminaire. En cas de doute, adressez-vous à un homme de métier!

- Pas adapté aux endroits humides.
- Avant d'installer l'appareil, n'oubliez pas de couper l'alimentation d'électricité.
- Utilisez toujours un interrupteur bipolaire.

- Nettoyage :**
1. Coupez l'électricité
 2. Enlever la poussière et si nécessaire utilisez un chiffon doux.
 3. Ne jamais utiliser de l'alcool ou dissolvant.

Cette armature est fabriquée conformément aux normes de sécurité européennes EN 60598

E General specifications:

Explanation of the symbols (see label on the luminaire)

1. Important! This appliance must not be earthed!
2. This appliance is suitable for direct mounting on normally flammable surfaces.
3. CE approval symbol
4. Characteristics of the bulb.

Fitting instructions

- This product has to be installed according to local regulations and conform these fitting instructions.
- More specific instructions are to be found with the drawing.
- The manufacturer will not accept liability for injury or damage resulting from incorrect use of the lamp and luminaire. If in doubt consult a qualified electrician.
- Do not use in damp places.
- Ensure that the main electrical supply is switched off before installing the fitting
- Always use a bipolar switch.

- Cleaning :**
1. Switch off the electricity
 2. Dust off the device and if necessary use a soft sponge.
 3. Never use alcohol or solvents

This luminaire is manufactured according to the European safety regulations EN 60598.

D Allgemeine Vorschriften

Erklärung der Symbole (sh. Etikett auf der Leuchte)

1. Wichtig! Dieses Gerät muss nicht geerdet werden!
2. Dieses Gerät ist geeignet für direkte Montage auf normalen, brennbaren Untergründen
3. CE gekennzeichnet
4. Verwenden Sie bitte nur das geeignete Leuchtmittel

Montageanleitung

- Dieses Produkt muss gemäß der lokalen Bestimmungen und entsprechend dieser Montageanleitung montiert werden
- Weitere spezifizierte Anleitungen entnehmen Sie bitte der Montage-Zeichnung
- Der Hersteller haftet nicht für Schäden, die durch unsachgemäße Montage entstehen. Im Zweifel ziehen Sie bitte einen Fachmann hinzu
- Nicht für Feuchträume geeignet
- Stellen Sie bitte sicher, dass bei der Montage der Leuchte der Strom abgeschaltet ist
- Bitte verwenden Sie immer einen Zweipoligen Schalter.

- Reinigen:**
1. Schalten Sie zunächst den Strom aus
 2. Benutzen Sie einen weichen Schwamm/Tuch
 3. Benutzen Sie auf keinen Fall alkoholische Lösungen bzw. Reinigungsmittel

Die Herstellung dieser Leuchte erfolgte gemäß den Europäischen Sicherheits Richtlinien EN 60598

ES Especificaciones generales:

Explicación de los símbolos (véase la etiqueta de armadura)

1. ¡Importante! ¡No conecte a tierra este aparato!
2. Es apto para el montaje en superficies inflamables.
3. CE Símbolo homologado
4. Especificaciones de la bombilla.

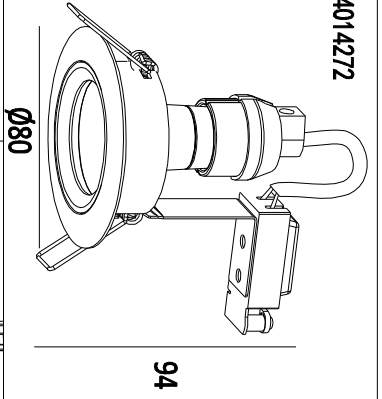
Instrucciones de montaje

- Producto tiene que ser instalado conforme a las regulaciones locales y siguiendo el manual de instrucciones.
- Puede usted encontrar instrucciones más específicas en el dibujo adjunto.
- El fabricante no se hará responsable por la lesión o daño debido al uso incorrecto de la luminaria. Si tiene alguna duda por favor consulten con un electricista cualificado.
- No utilice en lugares húmedos.
- Apague la electricidad antes de instalar el aparato.
- Siempre utilice un interruptor de dos polos.

- La limpieza :**
1. Siempre apague la electricidad.
 2. Limpie con un trapo y eventualmente un detergente suave
 3. No utilice disolventes ni alcohol!

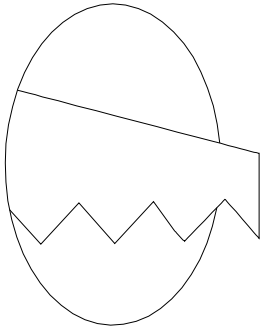
Esta luminaria está fabricada siguiendo las normas de seguridad Europeas EN60598

ITEM NO. : 4014270, 4014271, 4014272

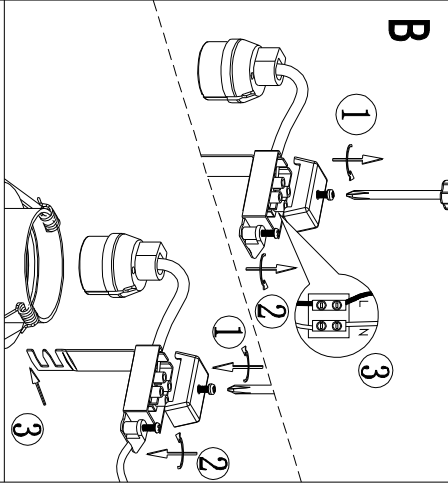


A

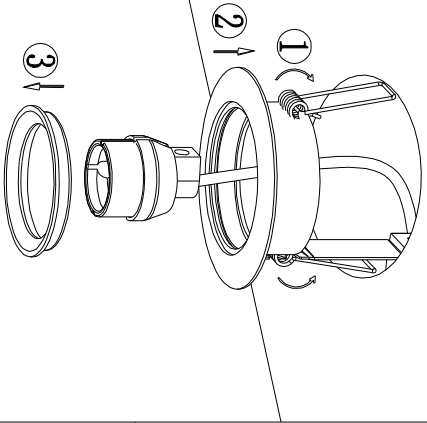
Ø65



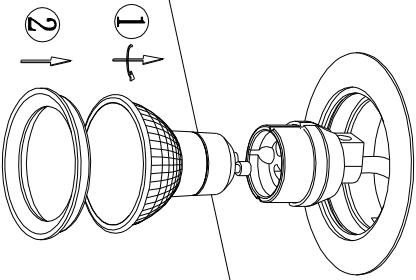
B



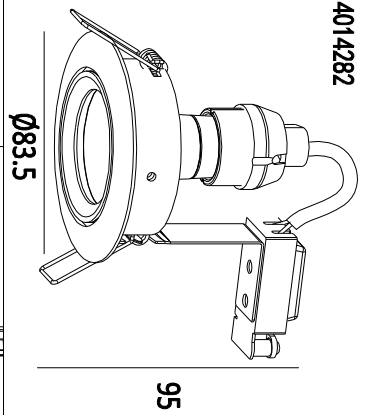
C



D

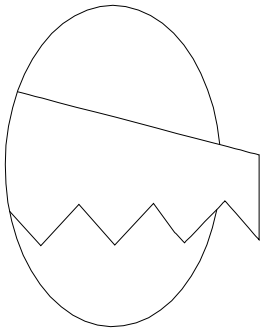


ITEM NO. : 4014280, 4014281, 4014282

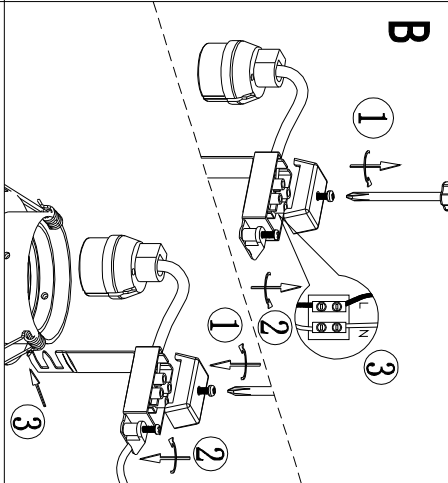


A

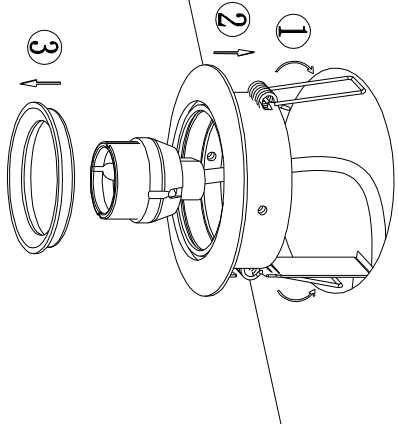
Ø75



B



C



D

