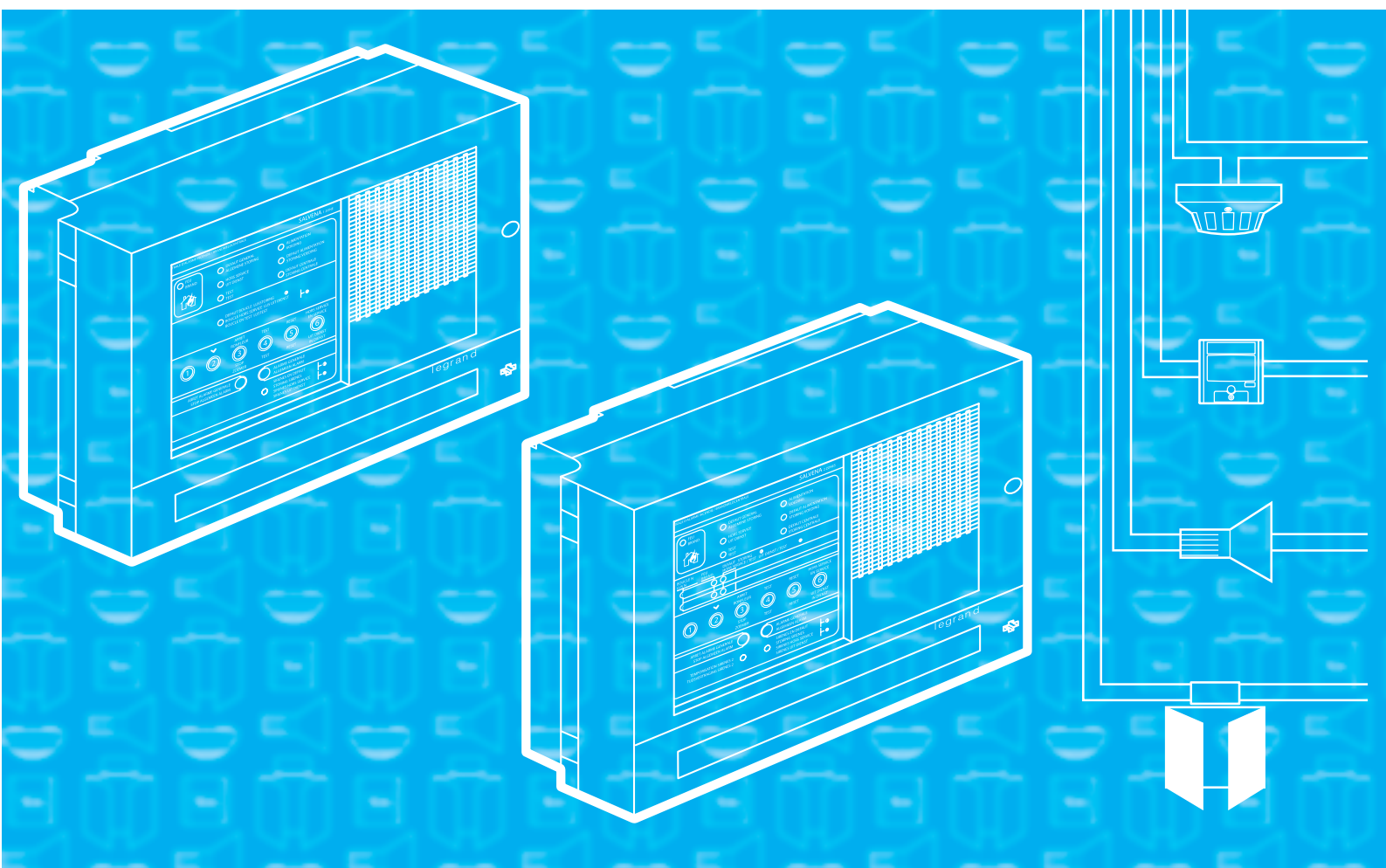


Brandmeldcentrales

- SALVENA

Handleiding voor installatie en gebruik



Ref. 643 010/011

Mei 2004

legrand[®]
N4065491/00

Inhoudsopgave

Presentatie

Inhoud verpakking	3
Omschrijving van de voorzijden	4
Organisatie van het systeem	6

Installatie

Capaciteit en autonomie van het systeem voor Salvena 1 zone	8
Capaciteit en autonomie van het systeem voor Salvena 2 zones	10
Het plaatsen van de centrale	12
Aansluiting van de randapparatuur	13
Voeding	17

Toegangs niveaus	18
-------------------------------	-----------

Configuratie

Tijdsvertraging van de uitgang sirenes 2	19
Fabrieksinstellingen	20
Reset van de configuratie van de centrale	20
Configuratie	21
Zones	22
Circuit sirenes 2 en tijdsvertraging	23
Toegangs codes	24

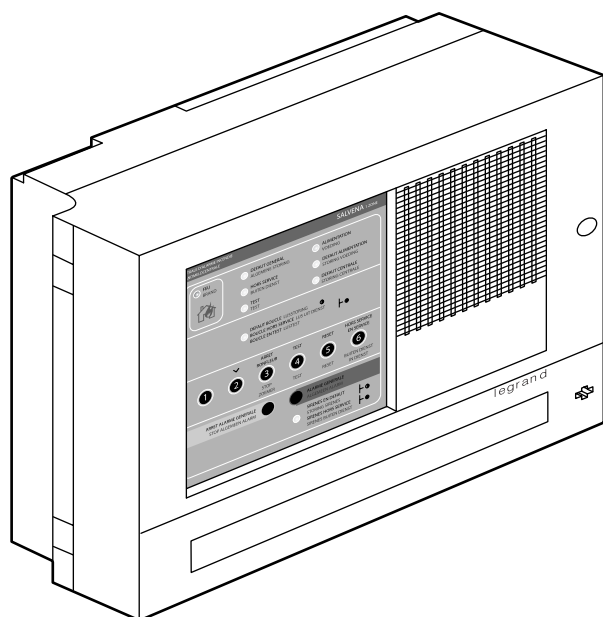
Tests

Voeding	25
Auditieve en visuele signalisatie	25
Brandmelding	26
Inveiligheidsstelling	28
Storing	29

Gebruik

Bij brand	30
Bij storing	31
In of buiten dienst zetten	32
Onderhoud	34

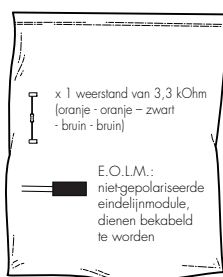
Presentatie – Inhoud verpakking



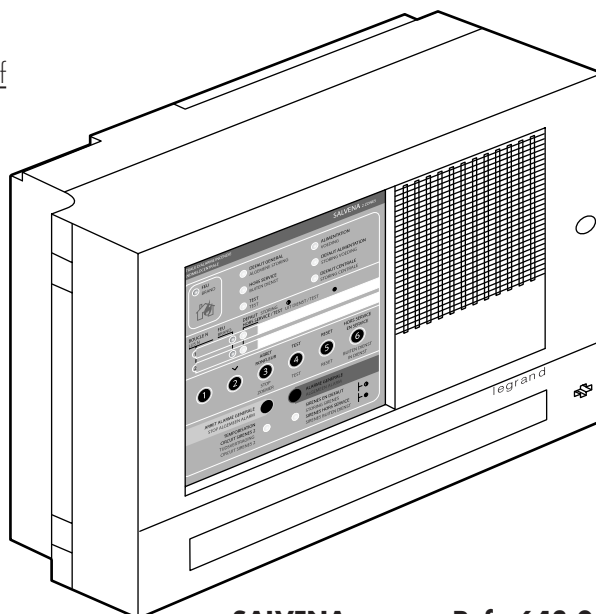
SALVENA 1 ZONE Ref.: 643 010

Hiermee kunnen 32 meldpunten beheerd worden. Wordt geleverd met 1 open lus.

Voor België (NBN S 21-100 en addenda) :
 - maximum 30 detectoren per lus
 - maximum 10 manuele drukknoppen per lus



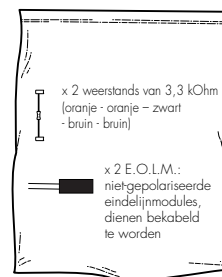
of



SALVENA 2 ZONES Ref.: 643 011

Hiermee kunnen 64 meldpunten beheerd worden. Wordt geleverd met 2 open lussen.

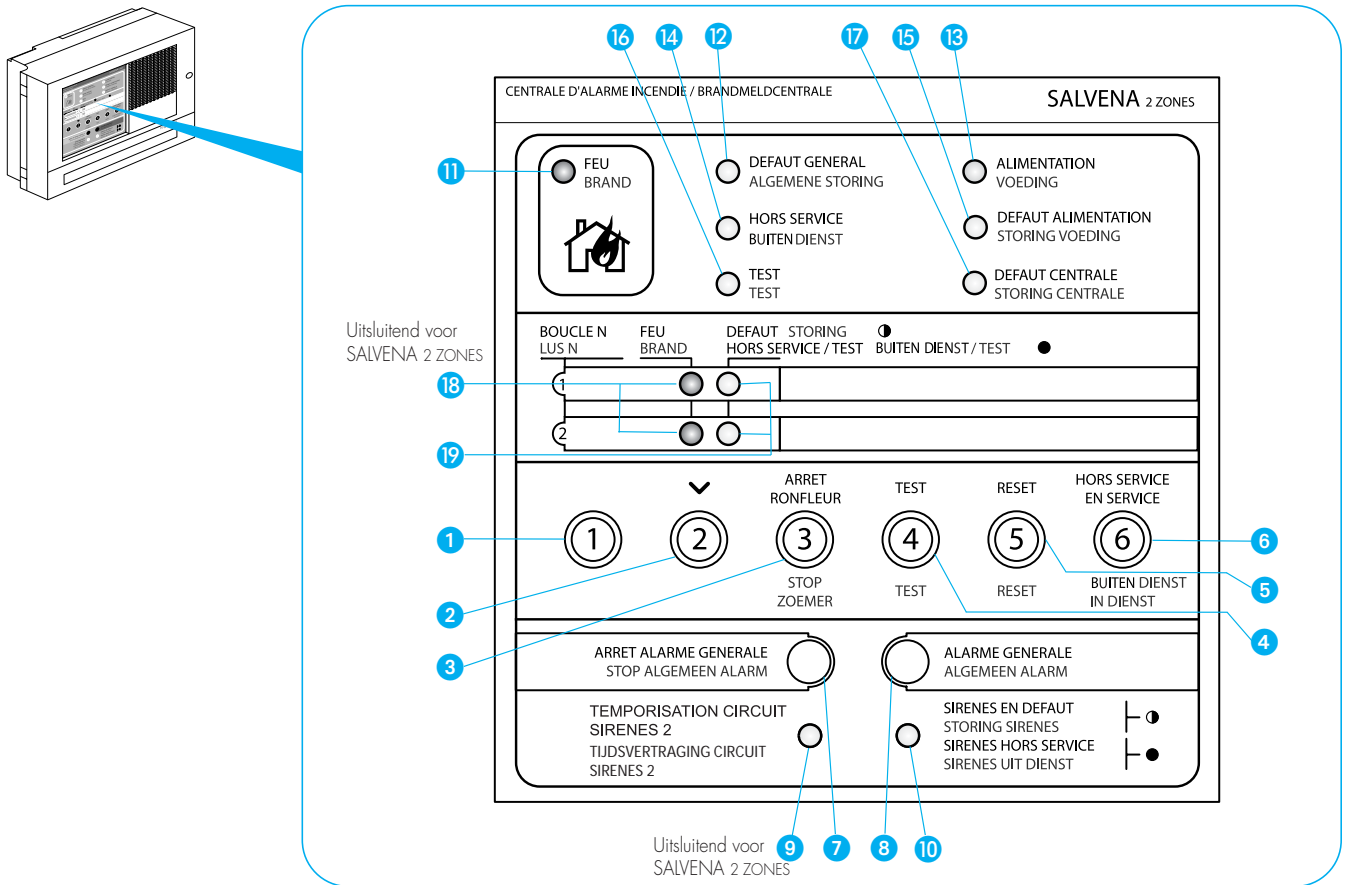
Voor België (NBN S 21-100 en addenda) :
 - maximum 30 detectoren per lus
 - maximum 10 manuele drukknoppen per lus



De centrales SALVENA 1 ZONE en 2 ZONES zijn gecertificeerd overeenkomstig de Europese norm EN 54 delen 2 en 4 (1997) en bezitten eveneens het BOSEC - certificaat.
 Elke aangebrachte luyziging aan het materiaal, maart het materiaal niet-conform.

Voor België : de installatie moet beantwoorden aan de voorschriften van de norm NBN S21 100 en addenda.

Presentatie - Omschrijving van de voorzijden



Visuele signalering

- 11 Rood controlelampje "BRAND"brandt permanent om een brand te melden. Dooft na een reset.
- 12 Geel controlelampje "ALGEMENE STORING"brandt permanent om een storing te melden. Dooft zodra de betreffende storing verholpen is.
- 13 Groen controlelampje "VOEDING".....brandt permanent om te melden dat minstens één van de voedingsbronnen aanwezig is (netspanning of batterij). Dooft wanneer er geen enkele voedingsbron aanwezig is.
- 14 Geel controlelampje "BUITEN DIENST"brandt permanent om te melden dat minstens één element buiten dienst is : een meldlus, een uitgang van sirenes of de onmiddellijke inschakeling van de uitgangen (tijdsvertraging). Dooft wanneer alle elementen in dienst zijn.
- 15 Geel controlelampje "STORING VOEDING".....brandt permanent om een storing aan de accu te melden.knippert om een storing in het lichtnet (spanningsnet) te melden. Dooft nadat de storing is verholpen.
- 16 Geel controlelampje "TEST".....brandt permanent om te melden dat minstens één meldlus in de testmodus staat. Dooft wanneer alle meldlussen uit de testmodus zijn.
- 17 Geel controlelampje "STORING CENTRALE".....brandt permanent om een storing van de centrale te melden, zelfs een tijdelijke. Dooft na een reset, indien de storing verholpen is.
- 18 Rood controlelampje "BRAND LUS".....brandt permanent om een brand op de betreffende lus te melden. Dooft na een reset. Indien meerdere lussen brand melden, knippert het controlelampje van de eerste lus die een brand gemeld heeft, terwijl dat van de andere permanent brandt (uitsluitend voor SALVENA 2 ZONES).

- 19 Geel controlelampje "STORING/BUITEN DIENST/TEST".....knippert (●) om een storing op de betreffende meldlus te melden. Dooft zodra deze storing is verholpen.
.....brandt permanent (●) om te melden dat de betreffende lus buiten dienst is of in de testmodus staat. Dooft wanneer de betreffende lus in dienst is of uit de testmodus is.
- 9 Geel controlelampje "TIJDSVERTRAGING CIRCUIT SIRENES N°2"brandt permanent om te melden dat de navolgende situaties gelijktijdig aanwezig zijn (uitsluitend voor SALVENA 2 ZONES):
- de onmiddellijke inschakeling van deze uitgangen is buiten dienst,
- minstens één lus is niet geconfigureerd voor onmiddellijkalarm,
- Er is een ingestelde tijdsvertraging op de schakelaar "DELAY TEMPO".
Dooft wanneer de onmiddellijke inschakeling van deze uitgangen in dienst is.
- 10 Geel controlelampje " STORING SIRENES / SIRENES BUITEN DIENST".....knippert om een storing op de circuits van de sirenes te melden (1 en 2). Dooft nadat deze storing is verholpen.
.....brandt permanent om te melden dat deze uitgangen buiten dienst zijn. Dooft wanneer deze uitgangen in dienst zijn.

Geluidssignalen: zoemer van de centrale

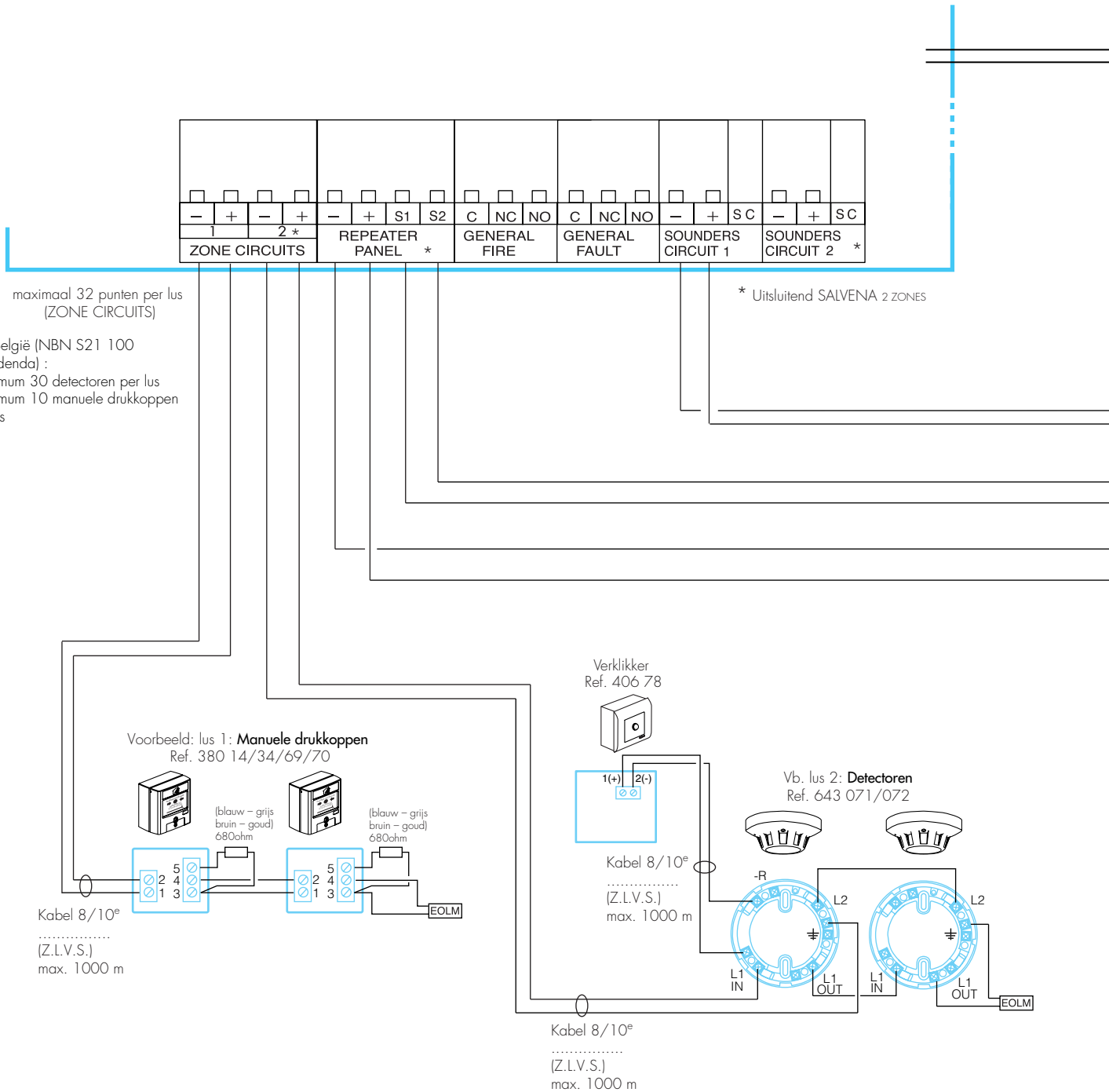
- Deze zendt een pieptoon uit om te bevestigen dat de zojuist ingevoerde toegangscode correct is of om de registratie van een nieuwe code te bevestigen.
- Piept met onderbrekingen om een storing te melden (totdat deze verholpen of opgelost is door middel van een druk op de toets 3 "STOP ZOEMER").
- Piept permanent om een brand te melden of tijdens een meldtest (zolang de toets 4 "TEST" ingedrukt gehouden wordt).

Toetsen

- 1 Toets "1"Door op deze toets te drukken kan men het cijfer 1 intypen of in de configuratiemodus horizontaal scrollen (tussen de tijdsvertragingen de uitgang sirenes 2) enkel voor SALVENA 2 ZONES.
- 2 Toets "2" "V"Door op deze toets te drukken kan men het cijfer 2 intypen of in de configuratiemodus naar beneden scrollen voor de keuze van de uitgangen.
- 3 Toets "3" "STOP ZOEMER"Door op deze toets te drukken kan men het cijfer 3 intypen of de zoemer stopzetten, indien deze is ingeschakeld.
- 4 Toets "4" "TEST"Door kort op deze toets te drukken, kan men het cijfer 4 intypen. Wanneer hij ingedrukt blijft bij toegang tot niveau 2, branden alle controlelampjes en gaat de zoemer piepen. Op niveau 3 laat die toe in testmodus over te gaan.
- 5 Toets "5" "RESET"(Toegang tot niveau 2) Door kort op deze toets te drukken kan men het cijfer 5 intypen of, in geval van brand, de meldlussen, de hulpcontacten en de uitgang "GENERAL FIRE" resetten..... Wanneer men deze toets ingedrukt houdt, krijgt men opnieuw toegang tot niveau 1.
- 6 Toets "6" "BUITEN DIENST / IN DIENST"Door kort op deze toets te drukken, kan men het cijfer 6 intypen. Wanneer deze toets ingedrukt blijft bij niveau 2, krijgt men toegang tot de modus BUITEN/IN DIENST, bij niveau 3 krijgt men toegang tot de configuratiemodus. In deze modi valideert een korte druk op deze toets het geselecteerde element.
- 7 Toets "STOP ALGEMEEN ALARM"(Toegang tot niveau 2) Door op deze toets te drukken, worden de auditieve-en/of optische signaalgevers uitgeschakeld (uitgangen voor sirenes 1 en 2).
- 8 Toets "ALGEMEEN ALARM"(Toegang tot niveau 2) Door op deze toets te drukken, worden onmiddellijk de uitgangen van de werkende sirenes ingeschakeld totdat er op de toets "STOP ALGEMEEN ALARM" gedrukt wordt.

Presentatie - Organisatie van het systeem

Principeschema van een systeem SALVENA 2 ZONES



Beveiligingsvoorziening
Zie blz. 17

Voeding 230 V~
50 Hz of 60 Hz (LS)
Kabel 1,5 mm²

Vereisten voor de kabel aangaande branddetectie :
conform aan de nationale normen en reglementen in voege.

Auditieve en optische signaalgevers
Ref. 414 62 - 415 04/05/06/08/14 - 643 080

Kabel 1,5 mm²
(Z.L.V.S.)
max. 1000 m

Eindelij 3,3 KOhm
(oranje - oranje - zwart
bruin - bruin)

Plaats deze weerstand
op de klemmen 1 en 2
van de centrale indien
deze klemmenstrook
niet gebruikt wordt.

Herhaalbord
Ref. 643 065

2 kabels één paar 8/10e
max. 1000 m
(ZLVS) (zeer lage veiligheidsspanning)

Het BOSEC-certificaat behelst het herhaalbord niet.

Installatie - Capaciteit en autonomie van het systeem voor SALVENA 1 ZONE

Capaciteit van het systeem

- 32 Detectoren of manuele drukknoppen (voor België : 30 detectoren of 10 manuele drukknoppen),
- Uitgang sirenes : 210 mA op het geheel van de 2 uitgangen (zie pagina 15 het verbruik van de signaalgevers).

Voor België : de batterij ref. 643 055 verzekert een autonomie van 72u.

Voor de andere landen : verifieer de autonomie van het systeem met de methode hieronder.

Capaciteit van de batterij

- Berekening van de verbruikte stroom in waaktoestand

	Aantal		Totaal verbruik in waaktoestand (batterij 12 V)
Centrale	XXXXXXXXXXXXXXXXXXXX	XXXXXXXXXXXXXXXXXXXX	= 0,045 A
Automatische detector	x 0,00015 A	= A
Totaal in waaktoestand			= A

- Berekening van de verbruikte stroom bij alarm

	Aantal		Totaal verbruik bij alarm (batterij 12 V)
Centrale	XXXXXXXXXXXXXXXXXXXX	XXXXXXXXXXXXXXXXXXXX	= 0,150 A
Sirene Ref. 415 04	x 0,0744 A	= A
Sirene Ref. 415 06/08	x 0,0665 A	= A
Sirene Ref. 415 14	x 0,4655 A	= A
Sirene Ref. 414 62	x 0,1862 A	= A
Sirene + flits Ref. 415 05	x 0,1649 A	= A
Flits Ref. 643 080	x 0,2128 A	= A
Totaal bij alarm			= A

- Berekening van de capaciteit van de batterij

Voor België :

Bereken de verbruikte stroom in waaktoestand = $I_{\text{waaktoestand}} = \dots\dots\dots A$

Bereken de verbruikte stroom bij alarm = $I_{\text{alarm}} = \dots\dots\dots A$

Volgens de nationale norm in voege, in geval van een stroomonderbreking :

- de vereiste tijdsduur in functionele waaktoestand = $T_{\text{waaktoestand}} = \dots\dots\dots \text{uur}$

- de vereiste tijdsduur in functionele alarmtoestand = $T_{\text{alarm}} = \dots\dots\dots \text{uur}$

Capaciteit = $1,25 \times [(I_{\text{waaktoestand}} \times T_{\text{waaktoestand}}) + (I_{\text{alarm}} \times T_{\text{alarm}})] = \dots\dots\dots Ah$

of wel :

Capaciteit = $1,25 \times [(\dots\dots\dots A \times \dots\dots\dots \text{uur}) + (\dots\dots\dots A \times \dots\dots\dots \text{uur})] = \underline{\dots\dots\dots Ah}$

Deze waarde moet kleiner of gelijk zijn aan 7Ah.

Voor de andere landen :

Bereken de verbruikte stroom in waaktoestand = $I_{\text{waaktoestand}} = \dots\dots\dots A$

Bereken de verbruikte stroom bij alarm = $I_{\text{alarm}} = \dots\dots\dots A$

Volgens de nationale norm in voege, in geval van een stroomonderbreking :

- de vereiste tijdsduur in functionele waaktoestand = $T_{\text{waaktoestand}} = \dots\dots\dots \text{uur}$

- de vereiste tijdsduur in functionele alarmtoestand = $T_{\text{alarm}} = \dots\dots\dots \text{uur}$

De formule toepassen die voldoelaan de geëiste nationale normeringen en reglementen.

De berekende waarde moet kleiner of gelijk zijn aan 7Ah.

Installatie - Capaciteit en autonomie van het systeem voor SALVENA 2 ZONES

Capaciteit van het systeem

- 64 Automatische detectoren (voor België : 60 automatische detectoren of 20 manuele drukknoppen),
- Uitgang sirenes : 450 mA op het geheel van beide uitgangen (zie p. 15 het verbruik van de signaalgevers).
- 5 herhaalborden.

Voor België : de batterij ref. 643 055 verzekert een autonomie van 24u. Voor een autonomie van 72u : verifieer de autonomie met de methode hieronder.

Voor de andere landen : verifieer de autonomie van het systeem met de methode hieronder.

Berekening van de capaciteit van de batterij

- Berekening van de verbruikte stroom in waaktoestand

	Aantal		Totaal verbruik in waaktoestand (batterij 12 V)
Centrale	XXXXXXXXXXXXXXXXXXXX	XXXXXXXXXXXXXXXXXXXX	= 0,050 A
Automatische detector	x 0,00015 A	= A
Herhaalbord	x 0,013 A	= A
Totaal in waaktoestand			= A

- Berekening van de verbruikte stroom bij alarm

	Aantal		Totaal verbruik bij alarm (batterij 12 V)
Centrale	XXXXXXXXXXXXXXXXXXXX	XXXXXXXXXXXXXXXXXXXX	= 0,150 A
Sirene Ref. 415 04	x 0,0744 A	= A
Sirene Ref. 415 06/08	x 0,0665 A	= A
Sirene Ref. 415 14	x 0,4655 A	= A
Sirene Ref. 414 62	x 0,1862 A	= A
Sirene + flits Ref. 415 05	x 0,1649 A	= A
Flits Ref. 643 080	x 0,2128 A	= A
Herhaalbord Ref. 443 065	x 0,0140 A	= A
Totaal bij alarm			= A

- Berekening van de capaciteit van de batterij

Voor België :

Bereken de verbruikte stroom in waaktoestand = I waaktoestand = A

Bereken de verbruikte stroom bij alarm = I alarm = A

Volgens de nationale norm in voege, in geval van een stroomonderbreking :

- de vereiste tijdsduur in functionele waaktoestand = T waaktoestand = uur

- de vereiste tijdsduur in functionele alarmtoestand = T alarm = uur

Capaciteit = $1,25 \times [(I \text{ waaktoestand} \times T \text{ waaktoestand}) + (I \text{ alarm} \times T \text{ alarm})] = \dots\dots\dots \text{ Ah}$

of wel :

Capaciteit = $1,25 \times [(\dots\dots\dots \text{ A} \times \dots\dots\dots \text{ uur}) + (\dots\dots\dots \text{ A} \times \dots\dots\dots \text{ uur})] = \underline{\dots\dots\dots \text{ Ah}}$

Deze waarde moet kleiner of gelijk zijn aan 7Ah.

Voor de andere landen :

Bereken de verbruikte stroom in waaktoestand = I waaktoestand = A

Bereken de verbruikte stroom bij alarm = I alarm = A

Volgens de nationale norm in voege, in geval van een stroomonderbreking :

- de vereiste tijdsduur in functionele waaktoestand = T waaktoestand = uur

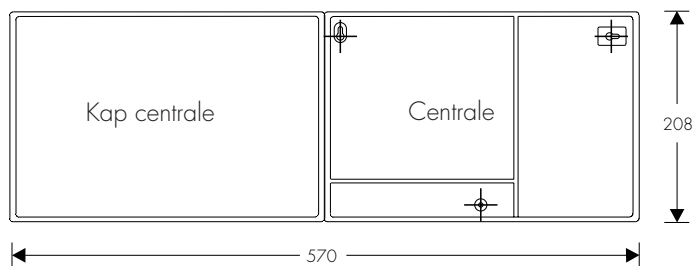
- de vereiste tijdsduur in functionele alarmtoestand = T alarm = uur

De formule toepassen die voldoelaan de geëiste nationale normeringen en reglementen.

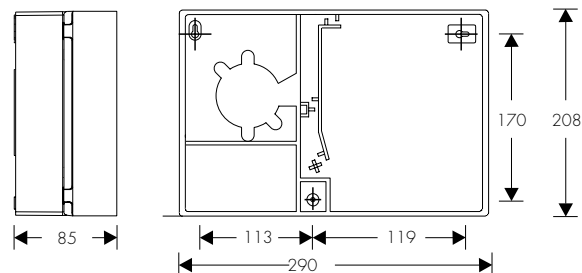
De berekende waarde moet kleiner of gelijk zijn aan 7Ah.

Installatie - Het plaatsen van de centrale

Afmetingen



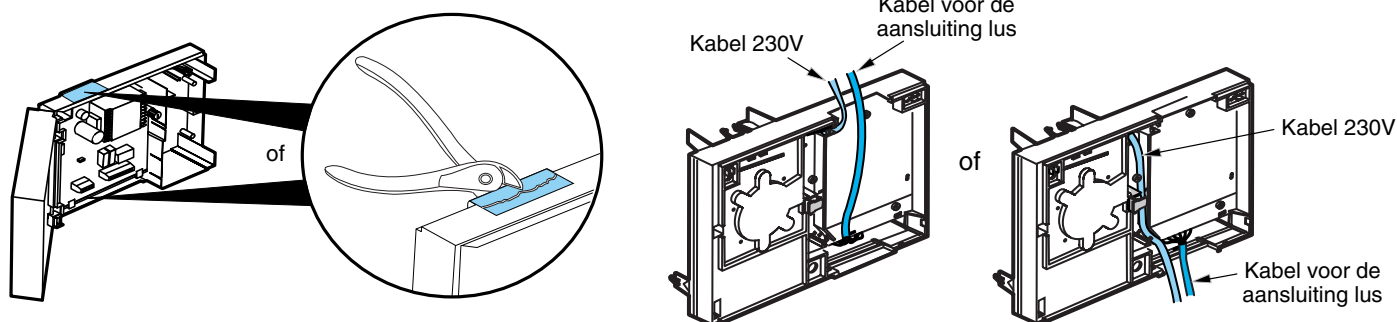
Bevestigingszijden



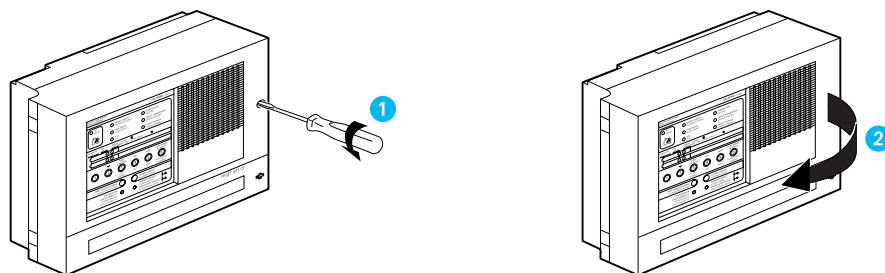
Bevestiging

De kabels kunnen via de boven- of onderzijde binnenkomen of aan de achterzijde van de centrale doorgevoerd worden.

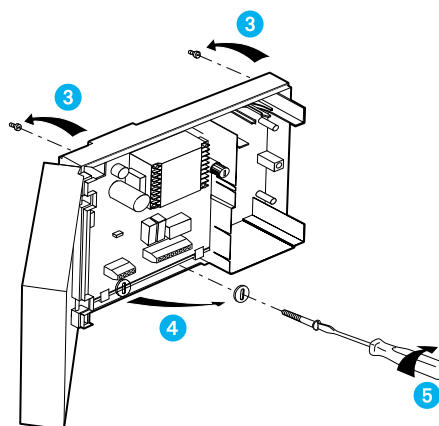
Uitsnijden van de behuizing voor kabeldoorvoer :



Boor 3 gaten in de muur volgens de instructies betreffende de bevestiging (hierboven).

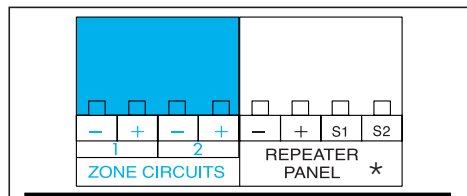


Bevestig de centrale en begin daarbij met de twee schroeven aan de bovenzijde:



Installatie - Aansluiting van de randapparatuur (vervolg)

Bekabeling van de meldlussen (zeer lage veiligheidsspanning) (Z.L.V.S.)



De centrale SALVENA 1 ZONE is voorzien van een meldlus.

De centrale SALVENA 2 ZONES is voorzien van 2 meldlussen (1 en 2).

Ledere meldlus komt overeen met een meldzone en kan maximaal 32 meldpunten ontvangen (Voor België :- 30 detectoren - 10 manuele drukknoppen).

Nooit op één meldlus zowel detectoren als manuele drukknoppen aansluiten.

Sluit de meldlussen aan ter hoogte van de klemmenstroken (-/+) "ZONE CIRCUITS" sluit de polariteiten

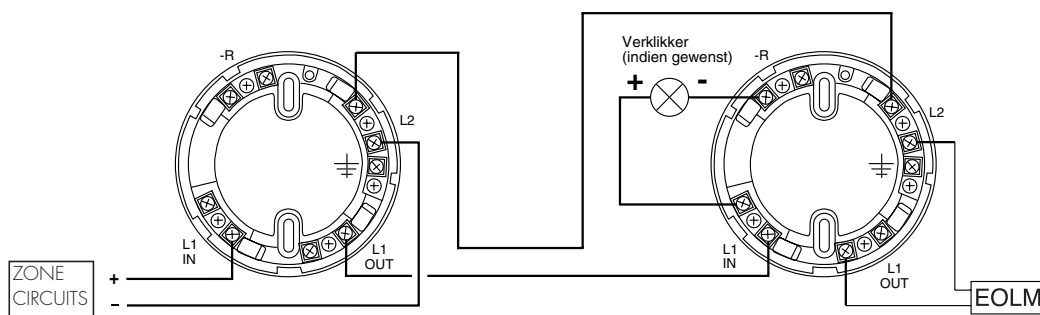
Niet vergeten de EOLM aan te sluiten.

Kabel: 1 paar 8/10e
zonder afscherming
Max. lengte: 1000m

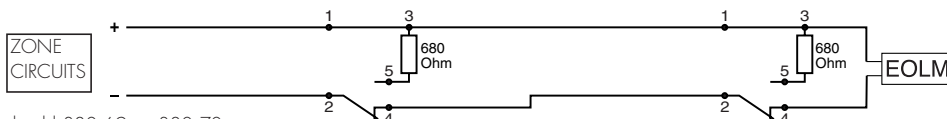
Voor België :

Type kabel : conform aan de wettelijke vereisten.

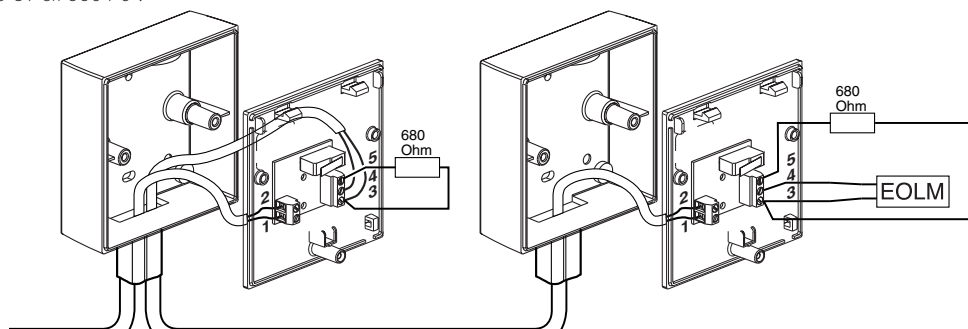
Detectoren Ref. 643 071/072/073/074



Manuele drukknoppen Ref. 380 14/34/69/70



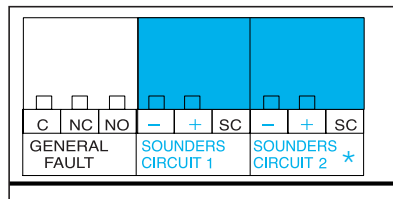
Kablagevoorbeeld 380 69 en 380 70 :



Verklikker Ref. 406 78 (zeer lage veiligheidsspanning) (Z.L.V.S.)

Zie de handleiding van dit product en het principeschema (op pagina 6).

Auditive en/of optische signaalgevers Ref. 415 /05/06/08/14 - 414 62 - 643 080 (zeer lage veiligheidsspanning) (Z.L.V.S.)



Kabel: 1 paar 1,5mm² vuurvast (voor België : F3) zonder afscherming.

Max. lengte: 1000m.

Sluit de signaalgevers aan op de klemmenstrook "SOUNDERS CIRCUIT 1" of "2".

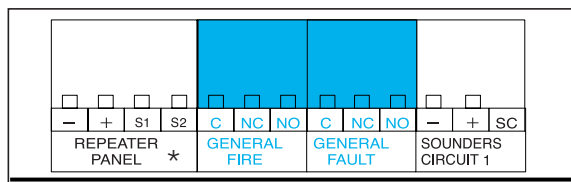
Sluit een met de centrale meegeleverde weerstand van 3,3KOhm aan op elke uitgang "SOUNDERS CIRCUIT" aan het einde van de lijn.

De uitgang "SOUNDERS CIRCUITS 2" (uitsluitend bij SALVENA 2 ZONES) kan vertraagd worden en met bepaalde zones gecombineerd worden door middel van programmering (zie p.19)

	Aantal	Verbruik per stuk (mA/24V)	Verbruik Totaal (mA/24V)
Sirene Ref. 415 04	x 28 mA	= mA
Sirene Ref. 415 06/08	x 25 mA	= mA
Sirene Ref. 415 14	x 175 mA	= mA
Sirene Ref. 414 62	x 70 mA	= mA
Sirene + flits Ref. 415 05	x 62 mA	= mA
Flits Ref. 643 080	x 80 mA	= mA
Totaal sirenes			= mA
Maximale waarde "Totaal sirenes" voor SALVENA 1 ZONE = 210 mA			
Maximale waarde "Totaal sirenes" voor SALVENA 2 ZONES = 450 mA			

Installatie - Aansluiting van de randapparatuur (vervolg)

Contact Algemene brand en Algemene storing



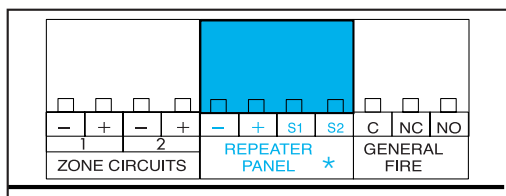
De centrales SALVENA zijn voorzien van een contact Algemene brand (GENERAL FIRE) en een contact Algemene storing (GENERAL FAULT). Het contact Algemene brand verandert van status zodra een meldzone is uitgeschakeld.

Het contact Algemene storing verandert van status zodra er een storing op de installatie verschijnt. Deze contacten kunnen gebruikt worden voor het aansluiten van een telefoonzender, een signalisatie (controlelampje, zoemer) of de besturing.

Voor België :

De kabels die dienst doen als bedieningen in niet-positieve veiligheid moeten van het type F3 zijn, conform de norm NBC C 30-004.

Herhaalbord Ref. 643 065 (uitsluitend voor SALVENA 2 ZONES) (zeer lage veiligheidsspanning) (Z.L.V.S.)



Sluit het herhaalbord aan op de klemmenstrook "REPEATER PANEL" volgens de instructies van de handleiding.

Max. aantal aangesloten panelen: 5.

Kabel: 8/10e voor de serieschakeling, en voor de voeding.

Type kabel : conform aan de wettelijke vereisten van toepassing.

Het BOSEC-certificaat be helst het herhaalbord niet.

aantal aangesloten panelen	Kabel lengte (m)
1	1000
2	1000
3	770
4	580
5	460

Installatie - Voeding

Belangrijk:

Sluit de batterij aan en schakel vervolgens, tijdens de eindfase van het installeren, de netspanning op.

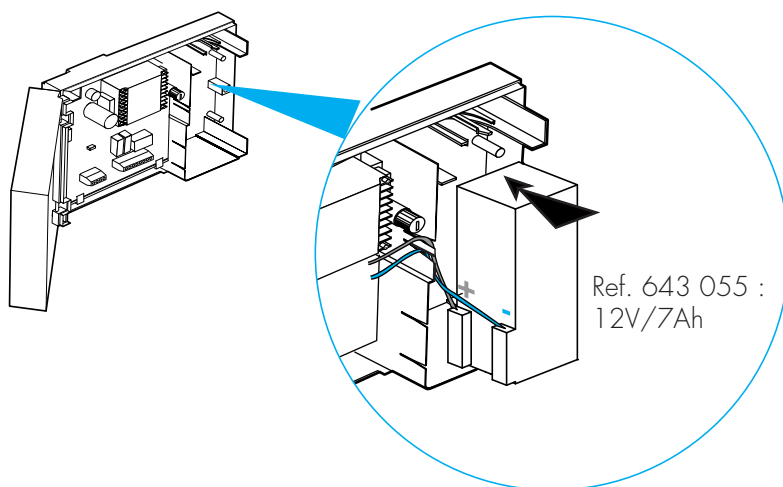
De installatie moet gebeuren conform aan de vereisten van de nationale regelgeving voor elektrische installaties.

- voeding netaansluiting 230 V
- kabel $2 \times 1,5 \text{ mm}^2$ +aarding - onafhankelijk circuit
- overspanningsafleider ter beveiliging: zie de algemene catalogus van Legrand
- beveiligingsvoorziening door middel van een vermogensschakelaar 1A (en differentieel voor België).

Batterij (zeer lage veiligheidsspanning) (Z.L.V.S.)

Sluit de rode draad aan op de + en de blauwe draad op de - van de batterij.

Installeer de batterij in zijn litting zoals hieronder staat aangegeven.



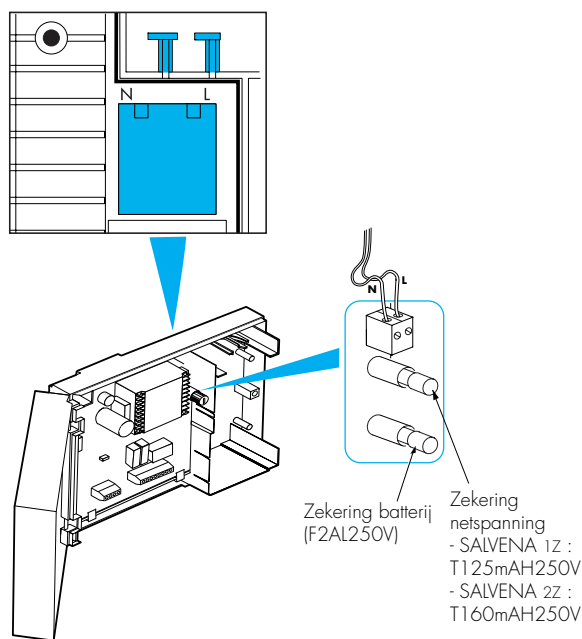
Zekering batterij : F5AL250V

OPLADEN VAN DE BATTERIJ

verplicht 30 uur

Netspanning (laagspanning) (L.S.)

Op het lichtnet (230V - 50Hz of 60Hz) aansluiten, met de voeding op de klemmenstrook "MAINS" (klemmen L en N) die hieronder aangegeven staan (gebruik de 2 kabelgeleiders).



Voeding lichtnet:

De elektrische veiligheidscircuits moeten van alle andere elektrische leidingen circuits worden. Deze voeding moet exclusief dienen op de branddetectiecentrale te voeden.

Sluit de centrale:

- klap de klep terug,
- draai de schroef aan de voorzijde vast.

Zet de netspanning aan.

Toegangsniveaus

De verschillende toegangsniveaus

	<u>Gebruikers</u>	
Toegangsniveau 1	Alle	Direct
Toegangsniveau 2	Exploitant	Ingeven toegangscode niveau 2 (standaard : 3112). Laat toe : - In en buiten dienst zetten van de zones en de uitgangen sirenes, - Stoppen van het Algemeen Alarm, - Manueel activeren van het Algemeen alarm, - de signaalgevers te testen.
Toegangsniveau 3	Installateur	Ingeven toegangscode niveau 3 (standaard : 3421). Laat toe : - de zones het circuit sirenes 2 en de tijdsvertraging (enkel Salvena 2 zones) te configureren, - In en buiten dienst zetten van de detectie zones, Gebruik van de "DELAY TEMPO" selector. Laat toe : - de tijdsduur van de tijdvertraging van de uitgang sirenes 2 te configureren.

Terug naar toegangsniveau 1

Deze handeling kan op 7 verschillende manieren plaatsvinden:

- lang op de toets **5** "RESET" drukken (> 3s),
- automatisch 2 minuten na de laatste druk op een toets,
- door de melding van brand op een lus,
- door de melding van een storing op een actieve meldlus of een actieve uitgang sirenes.
- terug in waaktoestand plaatsen van de centrale na een brand (zie p.30),
- algeneen alarm
- stop algemeen alarm (zie p.30).

Configuratie - Tijdsvertraging van de uitgang sirenes 2

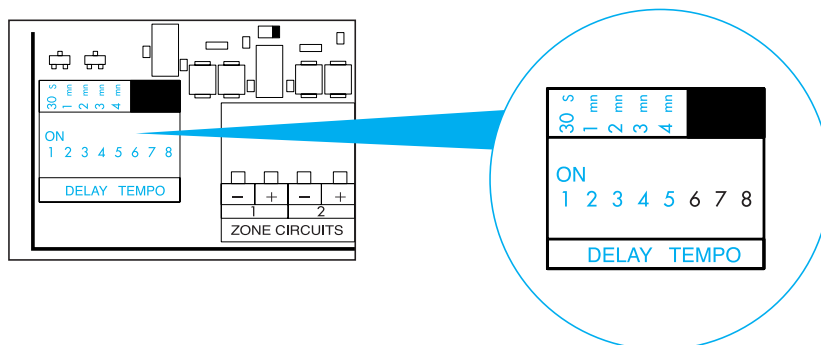
(uitsluitend voor SALVENA 2 ZONES)

De tijd tussen de melding van een brand (automatisch of handmatig) en de inschakeling van de uitgang van de sirenes 2 kan ingesteld worden tussen 0 en 10 minuten.

Alleen de uitgang sirenes 2: "SOUNDERS CIRCUIT 2" kan vertraagd worden.

Om ingeschakeld te worden, moet de tijdsvertraging aan de navolgende drie voorwaarden voldoen:

1- Afstelling van de tijdsvertraging via de keuzeschakelaar "DELAY TEMPO":



Gebruik de schakelaars 1 tot en met 5: zet ze op "ON" om de bijbehorende waarde te selecteren.

De duur van de tijdsvertraging wordt verkregen door de waarden van de geselecteerde schakelaars bij elkaar op te tellen.

Voorbeeld: voor een tijdsvertraging van 7 min en 30 sec, zet u de schakelaars "1" (30s), "4" (3min) en "5" (4min) op "ON".

Bij de levering is de configuratie van deze tijdsvertraging 0 min.

2 - Selectie van een vertraagde zone en verbinding van deze zone met een vertraagde uitgang (circuit sirenes nummer 2):

zie "Configuratie – Zones, en Uitgangen en tijdsvertraging" op pagina 22 en 23.

3 - Selectie van de tijdsvertraging:

zie "Werking van de centrale met tijdsvertraging" op pagina 32.

TIJDSVERTRAGING VAN DE UITGANGEN

Respecteer de nationale reglementatie in voege

Configuratie - Fabrieksinstellingen / Reset

Fabrieksinstellingen

Deze instellingen zijn reeds in de centrale geregistreerd.

Om tijdens of na een configuratie van de centrale op deze instellingen terug te komen, voert u een reset uit (zie hieronder "reset van de configuratie van de centrale").

Alle zones zijn in dienst.

De uitgang "SOUNDERS CIRCUIT" zijn in dienst.

Bij iedere zone worden de uitgangen onmiddellijk ingeschakeld (in dienst) (uitsluitend voor SALVENA 2 ZONES).

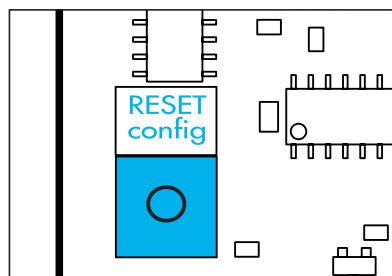
De centrale werkt in directe modus (geen tijdsvertraging).

Toegangscode van niveau 2: 3112.

Toegangscode van niveau 3: 3421.

Matrixering van de zones naar de uitgang "SOUNDERS CIRCUIT 2": iedere zone wordt aan deze uitgang toegewezen (uitsluitend voor SALVENA 2 ZONES).

Reset van de configuratie van de centrale.



Door de reset van de configuratie wordt de centrale herstart. De centrale wordt opnieuw geconfigureerd met de "fabrieks" instellingen (zie bovenstaand hoofdstuk).

Maak de centrale spanningloos (net en batterij).

Houd de toets "RESET config" van de kaart ingedrukt.

Schakelde netspanning weer aan, de configuratie van de centrale wordt gereset.

Laat de toets los.

Sluit de batterij weer aan.

Configuratie (uitsluitend voor SALVENA 2 ZONES)

Definitie

De configuratie van de centrale bestaat uit:

- Het selecteren van de uitgang sirenes 2 "SOUNDERS CIRCUIT 2" indien deze ingeschakeld moet worden tijdens de inschakeling van een meldzone,
- Het kiezen van de werkwijze, vertraagd of onmiddellijk voor iedere meldzone.

De tijdsvertraging bestaat uit het selecteren van een tijdspanne die ingesteld kan worden tussen 0 en 10 min (zie pagina 15) tussen de inschakeling van een zone en de inschakeling van de uitgang sirenes 2.

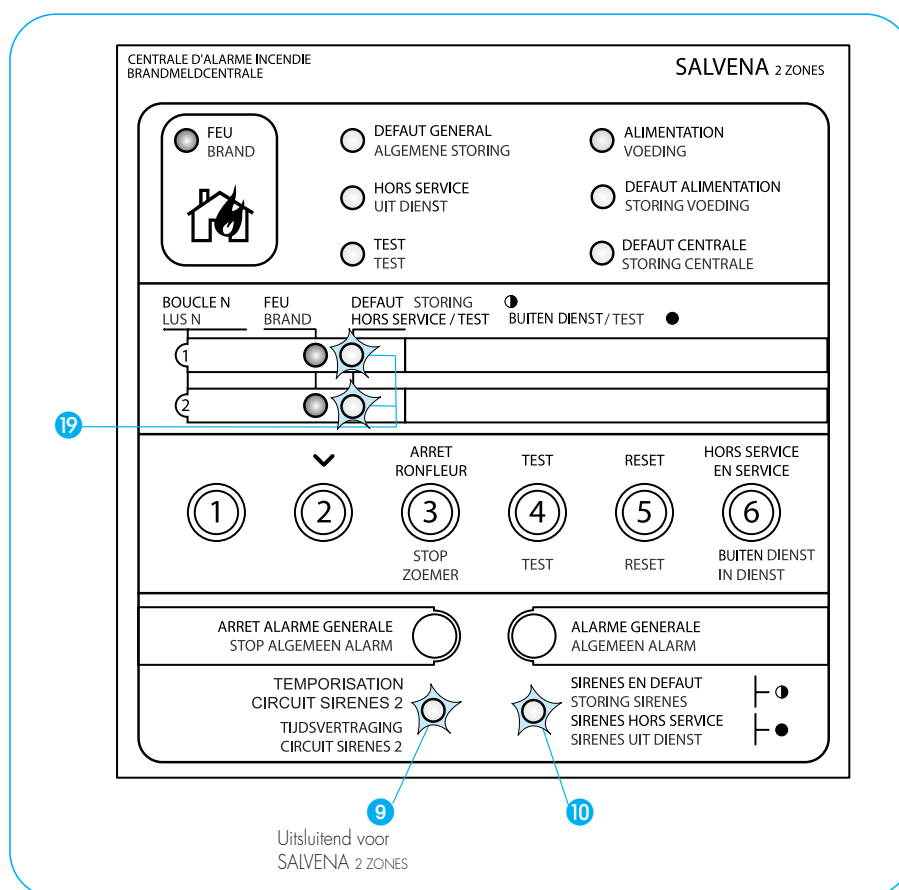
Methode

De centrale wordt geconfigureerd door het configureren van de zones of van de uitgang en de tijdsvertraging.

Zet de netspanning aan.

In de modus "Configuratie" hebben de controlelampjes en de toetsen van de centrale niet dezelfde betekenis als in de mode "Gebruik":

- De gele controlelampjes 19 "STORING/BUITEN DIENST/TEST" horen bij de verschillende meldzones,
- Het gele controlelampje 9 "TIJDSVERTRAGING CIRCUIT SIRENES N°2" hoort bij de tijdsvertraging,
- Het gele controlelampje 10 "STORING SIRENES / SIRENES BUITEN DIENST" hoort bij het circuit sirenes 2.



Configuratie - Zones (uitsluitend voor SALVENA 2 ZONES)

Actie	Resultaat
Toegangscode van niveau 3 invoeren	Lange pieptoon.
Lang (>3 s) op toets 6 "BUITEN DIENST / IN DIENST" drukken om op de configuratiemodus over te gaan.	<ul style="list-style-type: none"> - Lange pieptoon. - De gele controlelampjes 19 "STORING/BUITEN DIENST/TEST" knipperen. - Het gele controlelampje 9 "TIJDSVERTRAGING CIRCUIT SIRENES N°2" knippert. - Het gele controlelampje 10 "STORING SIRENES / SIRENES BUITEN WERKING" knippert.
Meerdere malen kort op toets 2 "V" drukken om alle zones te overlopen en de te configureren zone te selecteren.	<ul style="list-style-type: none"> - Het controlelampje 19 "STORING/BUITEN DIENST/TEST" van de geselecteerde zone gaat branden. <p>Afhankelijk van de configuratie:</p> <ul style="list-style-type: none"> - Het gele controlelampje 10 "STORING SIRENES / SIRENES BUITEN WERKING" gaat branden.
Meerdere malen kort op toets 1 drukken om alle in te stellen elementen van de te configureren zone voorbij te overlopen en het bijbehorende element te selecteren.	Het controlelampje (9 of 10) van het geselecteerde element knippert.
Kort op toets 6 "BUITEN DIENST / IN DIENST" drukken om al dan niet het geselecteerde element hiermee te associëren.	Het controlelampje (9 of 10) van het geselecteerde element gaat branden of dooft, afhankelijk van het feit of het wel of niet met de zone geassocieerd is.

Nota: om uit de configuratiemodus te komen en naar de stand-by terug te keren, houdt u de toets 5 "RESET" lang ingedrukt. (>3 s) .

Configuratie - Circuit sirenes 2 en tijdsvertraging

(uitsluitend voor SALVENA 2 ZONES)

Actie	Resultaat
Toegangscode van niveau 3 invoeren (3421 door het systeem gekozen)	Lange pieptoon.
Lang (>3 s) op toets 6 "BUITEN DIENST / IN DIENST" drukken om op de configuratiemodus over te gaan.	<ul style="list-style-type: none"> - Lange pieptoon. - De gele controlelampje 19 "STORING/BUITEN DIENST/TEST" knipperen. - Het gele controlelampje 9 "TIJDSVERTRAGING CIRCUIT SIRENES N°2" knippert. - Het gele controlelampje 10 "STORING SIRENES / SIRENES BUITEN WERKING" knippert.
Meerdere malen kort op toets 1 drukken om alle met de zones te associëren elementen voorbij te laten komen en het te configureren element te selecteren. (sirenes 2 of tijdsvertraging).	<ul style="list-style-type: none"> - Het controlelampje (9 of 10) van het geselecteerde element gaat branden. - Afhankelijk van de configuratie zijn de gele controlelampje 19 "STORING/BUITEN DIENST/TEST" aan of uit.
Meerdere malen kort op toets 2 "V" drukken om alle zones voorbij te overlopen en er één te selecteren.	<ul style="list-style-type: none"> - Het controlelampje 19 "STORING/BUITEN DIENST/TEST" van de geselecteerde zone knippert.
Kort op toets 6 "BUITEN DIENST / IN DIENST" drukken om al dan niet de geselecteerde zone te associëren met het te configureren element.	<ul style="list-style-type: none"> - Het controlelampje 19 "STORING/BUITEN DIENST/TEST" van de geselecteerde zone gaat branden of dooft, afhankelijk of het hiermee geassocieerd is of niet.

Nota: om uit de configuratiemodus te gaan en terug in waaktoestand te komen, lang drukken (> 3s) op de 5 "RESET" toets.

Configuratie - Toegangscodes

De toegangscodes bestaan uit 4 cijfers.

Systeemgekozen toegangscode van niveau 2: 3112.

Systeemgekozen toegangscode van niveau 3: 3421.

Niveau 2 en 3 blijven slechts maximum 2 minuten na de druk op de laatst gebruikte drukknop behouden. Na deze tijdsinstelling gaat de centrale automatisch terug naar een toegang op niveau 1.

Wijziging van de toegangscodes van niveau 2 en 3

- voer de toegangscode in (de zoemer laat een lange pieptoon horen),
- druk lang (>3 s) op toets **1** (tijdens het drukken laat de zoemer een lange pieptoon horen)
- breng achtereenvolgens 2 keer de nieuwe toegangscode in (de zoemer laat snelle pieptonen horen en vervolgens een lange om aan te geven dat de handeling gevalideerd is).

Indien de nieuw ingevoerde code niet juist is, blijft de oude code actief. Verlaat deze procedure en begin opnieuw om de code te wijzigen (automatische terugkeer).

Een reset van de toegangscodes geschiedt tijdens een reset van de configuratie van de centrale (zie pagina 20).

Tests - Voeding / Signalisatie

Voeding

Bij de normale werking blijft alleen het groene controlelampje 13 "VOEDING" permanent

<u>Actie</u>	<u>Resultaat</u>
De voeding van de netspanning onderbreken.	<ul style="list-style-type: none">- De zoemer van de centrale klinkt (kan uitgezet worden door op toets 3 "STOP ZOEMER" te drukken).- Het groene controlelampje 13 "VOEDING" blijft branden.- Het gele controlelampje 12 "ALGEMENE STORING" brandt.- Het gele controlelampje 15 "STORING VOEDING" knippert.- Het contact "GENERAL FAULT" verandert van status.
De batterij losmaken.	Alle controlelampjes gaan uit.
De voeding van de netspanning weer inschakelen.	<ul style="list-style-type: none">- De zoemer van de centrale klinkt (kan uitgezet worden door op toets 3 "STOP ZOEMER" te drukken).- Het groene controlelampje 13 "VOEDING" gaat branden.- Het gele controlelampje 12 "ALGEMENE STORING" gaat branden.- Het gele controlelampje 15 "STORING VOEDING" gaat branden.
De batterij weer aansluiten.	<ul style="list-style-type: none">- Alleen het groene controlelampje 13 "VOEDING" brandt.- Het contact "GENERAL FAULT" komt terug in initiële status.

Auditieve en visuele signalisatie

Typ de toegangscodes van niveau 2 in (3 1 1 2 door systeem gekozen) en druk op de toets 4 "TEST". De zoemer klinkt en alle controlelampjes branden zolang u op de toets drukt.

Tests - Brandmelding

1- Plaats de centrale in de testmodus

Het is mogelijk alle zones te testen of de te testen zones te selecteren

Het testen van alle zones

<u>Actie</u>	<u>Resultaat</u>
Toegangscode niveau 3 invoeren (3421 : fabrieksinstelling).	Lange pieptoon.
Lang (>3 s) op de toets 4 "TEST" drukken.	De controlelampjes 19 "STORING/BUITEN DIENST/TEST" van alle zones knipperen.
Kort op de toets 4 "TEST" drukken.	Overgang van de zones in de testmodus (controlelampjes 19 branden permanent) of in dienst (controlelampjes 19 zijn uit).

Selecteer de te testen zones

<u>Actie</u>	<u>Resultaat</u>
Toegangscode van niveau 3 invoeren (3421 : fabrieksinstelling).	Lange pieptoon.
Lang (>3 s) op de toets 4 "TEST" drukken.	De controlelampjes 19 "STORING/BUITEN DIENST/TEST" van alle zones knipperen.
Herhaaldelijk kort op de toets 2 "V" drukken.	Alle zones worden overlopen. Het controlelampje 19 van een geselecteerde zone knippert.
Kort op de toets 4 "TEST" drukken.	Overgang van de geselecteerde zone in de testmodus (controlelampje 19 brandt permanent) of in dienst (controlelampje 19 is uit). Indien de zone getest wordt, gaat het gele controlelampje 16 "TEST" branden.

Nota: Een zone met brand, storing of buiten dienst, kan niet in de testmodus gezet worden.

2- De meldpunten testen

Test van de automatische detectoren

<u>Actie</u>	<u>Resultaat</u>
Gedurende enkele seconden met een testbus op een detector spuiten (gaspatroon voor een optische rookmelder en warme ingeblazen lucht voor een thermovelocymetrische-brandmelder).	- De zoemer van de centrale klinkt permanent (kan uitgezet worden door kort op toets "STOP ZOEMER" te drukken), - De sirenes laten een kortstondig geluid horen, - Het rode controlelampje 11 "BRAND" gaat branden, - Het rode controlelampje 18 "BRAND" van de betreffende lus gaat branden,
De testbus verwijderen en zorgen dat de brandvoorwaarde verdwijnt (gas of warmte verwijderen).	Automatische reset van de centrale 10 seconden na de brandmelding. De rode controlelampjes 11 en 18 "BRAND" en de zoemer gaan uit.

Test van de manuele drukknoppen

<u>Actie</u>	<u>Resultaat</u>
De manuele drukknop indrukken.	<ul style="list-style-type: none">- De zoemer van de centrale klinkt permanent (kan uitgezet worden door kort op toets 3 "STOP ZOEMER" te drukken),- De sirenes laten een kortstondig geluid horen,- Het rode controlelampje 11 "BRAND" gaat branden,- Het rode controlelampje 18 "BRAND" van de betreffende lus gaat branden,
Reset van de manuele drukknop.	Automatische reset van de centrale 10 seconden na de brandmelding. De rode controlelampjes 11 en 18 "BRAND" en de zoemer gaan uit.

Let op: Na het uitvoeren van de tests van de meldpunten alle zones weer in dienst stellen.

3- De centrale terug in waaktoestand plaatsen

Mogelijkheid om alle zones terug in waaktoestand te plaatsen of enkel diegene te selecteren die men terug in waaktoestand wil plaatsen.

Alle zones terug in waaktoestand plaatsen.

<u>Actie</u>	<u>Resultaat</u>
Toegangscade niveau 3 invoeren (3421 fabrieksinstelling).	Lange pieptoon.
Lang (>3 s) op de toets 4 "TEST" drukken.	De contolelampjes 19 "STORING/BUITEN DIENST/TEST" van alle zones knipperen.
Kort op de toets 4 "TEST" drukken.	Overgang van de zones in de testmodus (contolelampjes 19 branden permanent) of in dienst (contolelampjes 19 zijn vit).

Selecteren van de opnieuw in waaktoestand te plaatsen zones.

<u>Actie</u>	<u>Resultaat</u>
oegangscade niveau 3 invoeren (3421 fabrieksinstelling).	Lange pieptoon.
Lang (>3 s) op de toets 4 "TEST" drukken.	De contolelampjes 19 "STORING/BUITEN DIENST/TEST" van alle zones knipperen.
Herhaaldelijk kort de toets 2 "V" drukken.	Alle zones worden overlopen. De contolelampjes 19 van een geselecteerde zone knippert.
Kort op de toets 4 "TEST" drukken.	Overgang van de geselecteerde zone in de testmodus (contolelampjes 19 brandt permanent) of in dienst (contolelampjes 19 is vit). Indien de zone getest wordt, gaat het gele contolelampje 16 "TEST" branden.

Tests - Inveiligheidsstelling

Test van de manuele bediening voor het algemeen alarm

Actie	Resultaat
Geet de code van toegangsniveau 2 in (3112 fabrieksinstelling).	- Lange biepton.
Druk kort op de toets 8 "ALGEMEEN ALARM".	- De signaalgevers aangesloten op het circuit sirenes n°1 ("SOUNDERS CIRCUIT 1") en op het circuit sirenes n°2 ("SOUNDERS CIRCUIT 2") (enkel SALVENA 2 ZONES) worden geactiveerd.
Geet de code van toegangsniveau 2 in (3112 fabrieksinstelling).	- Lange biepton.
Druk kort op de toets 7 "STOP ALGEMEEN ALARM".	- Signaal van de signaalgevers stopt.

Test van het automatische algemeen alarm en van de relais

Voor deze testfase moet de centrale in waaktoestand zijn en moeten de detectie zones in dienst zijn.

Actie	Resultaat
Zet een meldlus in alarmtoestand met behulp van een automatische detector of een manuele drukknop.	- De zoemer van de centrale zoemt continu (stopt door een korte druk op de toets 3 "STOP ZOEMER"), - Het rode controlelampje 11 "BRAND" gaat aan, - Het rode controlelampje 18 "BRAND" van de betreffende zone gaat aan (enkel SALVENA 2 ZONES), - De signaalgevers aangesloten op het circuit sirenes n°1 ("SOUNDERS CIRCUIT 1") treden onmiddellijk in werking. - De relais "GENERAL FIRE" wisselt van status. - Volgens degerealiseer de configuratie (enkel SALVENA 2 ZONES) wordt het circuit sirenes n°2 ("SOUNDERS CIRCUIT 2") geactiveerd, met of zonder tijdsvertraging.
Verwijder de brandoorzaak (herwapen de manuele drukknop, verdrijf het gas of de wormte uit de automatische detector.	
Geef de code van toegangsniveau 2 in (3112 fabrieksinstelling) en druk kort op de toets 7 "STOP ALGEMEEN ALARM".	- Lange biepton. - De signaalgevers aangesloten op het circuit n°1 ("SOUNDERS CIRCUIT 1") en op het circuit n°2 ("SOUNDERS CIRCUIT 2") (enkel SALVENA 2 ZONES) zullen geen signaal meer geven.
Geef de code van toegangsniveau 2 in (3112 fabrieksinstelling) en druk kort op de toets 5 "RESET".	- Lange biepton. - Het rode controlelampje 11 "BRAND" dooft, - Het rode controlelampje 18 "BRAND" van de betreffende zone dooft (enkel SALVENA 2 ZONES), - De relais "GENERAL FIRE" verspringt terug in de oorspronkelijke positie.
Herhaal dezelfde handelingen voor elke detectiezone.	

Tests - Storing

Registratietest van een storing op een meldzone

<u>Actie</u>	<u>Resultaat</u>
Een storing veroorzaken op een meldpunt (kortsluiting maken op de meldlus).	<ul style="list-style-type: none"> - De zoemer van de centrale klinkt met tussenpozen (kan uitgezet worden door kort op toets 3 "STOP ZOEMER" te drukken), - Het gele controlelampje 12 "ALGEMENE STORING" gaat branden, - Het gele controlelampje 19 "STORING" van de betreffende zone knippert, - Het contact "GENERAL FAULT" verandert van status.
De storing verhelpen.	<ul style="list-style-type: none"> - De zoemer van de centrale schakelt uit, - De gele controlelampje 12 "ALGEMENE STORING" en 19 "STORING" van de betreffende zone gaan uit, - Het contact "GENERAL FAULT" verandert van status (ruststand).
Herhaal deze handelingen voor alle meldzones.	

Registratietest van een storing op een circuit van sirenes

<u>Actie</u>	<u>Resultaat</u>
Kortsluiting veroorzaken op een geluidsverspreider.	<ul style="list-style-type: none"> - De zoemer van de centrale klinkt met tussenpozen (uitschakeling door kort op toets 3 "STOP ZOEMER" te drukken), - Het gele controlelampje 12 "ALGEMENE STORING" gaat branden, - Het gele controlelampje 10 "STORING SIRENES" knippert. - Het contact "GENERAL FAULT" verandert van status.
De storing verhelpen.	<ul style="list-style-type: none"> - De zoemer van de centrale schakelt uit, - De gele controlelampje 12 "ALGEMENE STORING" en 10 "STORING SIRENES" gaan uit, - Het contact "GENERAL FAULT" verandert van status (ruststand).
Herhaal deze handelingen voor alle circuits van de sirenes.	

Gebruik - Bij brand

Signalisatie

De zoemer van de centrale klinkt permanent (kan uitgezet worden door kort op toets 3 "STOP ZOEMER" te drukken).

Het controlelampje "BRAND" brandt.

- Indien slechts één zone geactiveerd is, brandt het rode controlelampje 18 "BRAND" van de betreffende zone permanent,
- Indien meerdere zones geactiveerd zijn, knippert het rode controlelampje 18 "BRAND" van de eerste geactiveerde zone, terwijl die van de andere zones permanent branden.

Automatische bedieningsorganen

De uitgang "GENERAL FIRE" is ingeschakeld.

Het circuit van de sirenes n°1 (SOUNDERS CIRCUIT 1) is ingeschakeld (indien deze niet in de stand buiten dienst staat).

Afhankelijk van de configuratie

- het circuit van de sirenes n°2 (SOUNDERS CIRCUIT 2) is ingeschakeld (indien deze niet in de stand buiten dienst staat), met of zonder tijdsvertraging (uitsluitend voor SALVENA 2 ZONES).

De mogelijke acties

Het algemeen alarm uitschakelen

Voer de toegangscode van niveau 2 in (3112 door systeem gekozen) en druk kort op de toets 7 "STOP ALGEMEEN ALARM" of op toets 5 "RESET".

De installatie terug in stand-by zetten

Zorg dat de oorzaak voor de brand weggenomen is (reset van de manuele drukknoppen, verwijdering van de rook en van de warmte voor de automatische detectoren).

Voer de toegangscode van niveau 2 in (3112 : fabrieksinstelling) en druk kort op de toets 5 "RESET". De rode controlelampjes 11 en 18 "BRAND" gaan uit.

Waarschuwingssignaal en alarm

Het circuit van de sirenes n°1 (SOUNDERS CIRCUIT 1) wordt uitsluitend gebruikt om het toezichthoudende personeel te waarschuwen: dat is de functie van het waarschuwingssignaal.

Gebruik van geluidsverspreiders met een laag vermogen en/of optische signaalgevers die geïnstalleerd zijn op plaatsen waar alleen het toezichthoudende personeel komt.

Het circuit van de sirenes n°2 (SOUNDERS CIRCUIT 2) wordt gebruikt voor het verspreiden van het algemene alarm aan alle in het gebouw aanwezige personen: dat is de functie van het alarm (uitsluitend voor SALVENA 2 ZONES).

Bij brand wordt het toezichthoudende personeel onmiddellijk gewaarschuwd door de inschakeling van het circuit van de sirenes n°1.

Door de tijdsvertraging van het circuit van de sirenes n°2 (tot 10min) kan het personeel ter plaatse controleren of er inderdaad sprake van brand is.

- De aanwezigheid van de brand wordt bevestigd: algemeen alarm op de centrale activeren door de toegangscode van niveau 2 (3112 : fabrieksinstelling) in te voeren en kort op toets 8 "ALGEMEEN ALARM" te drukken.

- Loos alarm: neem de oorzaak voor de brand weg en schakel het alarmproces uit door de toegangscode van niveau 2 (3112 : fabrieksinstelling) in te voeren en kort op de toets 5 "RESET" te drukken.

Gebruik - Bij storing

De zoemer van de centrale klinkt met tussenpozen.

Het gele controlelampje ⑫ "ALGEMENE STORING" brandt permanent.

Een tweede gele controlelampje geeft de aard van de storing aan (zie de beschrijving van de lichtsignalen op pagina 4 en 5).

Het contact "GENERAL FAULT" verandert van status.

Opmerking: Het verdwijnen van een storing leidt tot het verdwijnen van de signalatie hiervan, behalve bij een "storing centrale", waarvoor een reset van de centrale nodig is (zie toets ⑤ "RESET" op pagina 4 en 5).

Gebruik - In of buiten dienst zetten

Buiten dienst zetten van de zones

Het is mogelijk om alle meldzones of een gedeelte hiervan buiten dienst te zetten.

Een meldzone die buiten dienst is, zal niet geactiveerd worden tijdens de inschakeling van een manuele drukknop of tijdens de melding van een automatische detector.

Zie onderstaande tabel voor het in en buiten dienst zetten.

In dienst zetten van de sirenes

Het is mogelijk tegelijkertijd de twee uitgangen van het circuit sirenes n°1 en n°2 buiten dienst te zetten (Enkel SALVENA 2 ZONES).

In dat geval zullen de geluidsverspreiders en optische diffusors die op deze uitgangen zijn aangesloten, niet ingeschakeld worden tijdens de activering van een meldzone.

Werking van de centrale in de onmiddellijke modus of met tijdsvertraging

De tijdsvertraging van het circuit van de sirenes n°2 komt overeen met het buiten dienst zetten van de onmiddellijke inschakeling van deze uitgang (in dat geval brandt het gele controlelampje 14 "BUITEN DIENST" trouwens samen met het gele controlelampje 9 "TIJDSVERTRAGING CIRCUIT SIRENES N°2") (uitsluitend voor SALVENA 2 ZONES).

De werking van de centrale met tijdsvertraging veronderstelt:

- De selectie van minstens één meldzone met tijdsvertraging en gecombineerd met de uitgang van het circuit van de sirenes n°2,
- Een instelling van de tijdsvertraging van minstens 30 seconden,
- De tijdsvertraging van het circuit van de sirenes n°2.

Het in en buiten dienst zetten

Actie	Resultaat
Toegangscode van niveau 2 invoeren (3112 : fabrieksinstelling).	Lange pieptoon.
Lang op toets 6 "BUITEN DIENST / IN DIENST" drukken voor toegang tot de modus in/buiten dienst.	Lange pieptoon. De gele controlelampje 19, 9 en 10, zone "BUITEN DIENST", "TIJDSVERTRAGING CIRCUIT SIRENES N°2", "SIRENES BUITEN DIENST" knipperen.
Meerdere malen op toets 6 "BUITEN DIENST / IN DIENST" drukken om alle elementen buiten of in dienst te zetten.	De gele controlelampjes 19, 9 en 10, de zones "BUITEN DIENST", "TIJDSVERTRAGING CIRCUIT SIRENES N°2" (uitsluitend voor SALVENA 2 ZONES), "SIRENES BUITEN DIENST" zijn alle uit of aan, afhankelijk van het feit of alle elementen in of buiten dienst gezet zijn.
Meerdere malen op de toets 2 "V" drukken om een element te selecteren.	Het gele controlelampje van het geselecteerde element knippert.

Gebruik - In of buiten dienst zetten (vervolg)

Meerdere malen op toets **6** "BUITEN DIENST / IN DIENST" drukken om het geselecteerde element buiten of in dienst te zetten.

Het gele controlelampje van het geselecteerde element dooft of gaat permanent branden, afhankelijk van het feit of het element in of buiten dienst gezet is.
Indien het geselecteerde element buiten dienst is, gaat het gele controlelampje **14** "BUITEN DIENST" branden.

N.B.: Om de modus "IN/BUITEN DIENST" te verlaten en terug te keren naar stand-by, drukt u lang op de toets **5** "RESET" (Lange pieptoon).

Indien de elementen buiten dienst zijn, branden het gele controlelampje **14** "BUITEN DIENST" en het gele controlelampje (**19**, **9** en/of **10**) van het betreffende element.

Gebruik - Onderhoud

Onderhoudscontrole

De installatie moet in goede staat gehouden worden.

Hiertoe is het aan te raden onderstaande tests uit te voeren (zie de testprocedure in dit document p25 tot 28):

- Dagelijks:
 - test van de geluidsignalen en visuele signalisatie.
- Jaarlijks:
 - test van alle automatische detectoren en alle manuele drukknoppen,
 - test van de meldzones en de bijbehorende uitgangen,
 - test van de contacten algemene brand en algemene storing en de verschillende besturingselementen voor de installatie,
 - test van de toets "ALGEMEEN ALARM",
 - controle van de goede werking van alle auditieve - en optische signaalgevers,
 - test van de informatieoverdracht (herhaalborden, telefoonzender, ...)
 - test van de voedingsbronnen,
 - controle van het onderhoudsboekje en opstelling van een onderhoudsrapport, waarin alle hierboven beschreven tests worden genoteerd.
- Iedere 4 jaar:
 - batterij vervangen,
 - Met de nodige voorzorgen de aansluitingen op de aansluitklemmen van de netspanning nakyken.
- Iedere 5 jaar:
 - alle rookmelders herconditioneren.

Opmerkingen:

Geen oplos- of schuurmiddelen gebruiken voor het schoonmaken van de buitenzijde aan de voorkant.

Zorg dat de automatische detectoren, manuele drukknoppen en centrales niet beschadigd of verstopt worden door verf, stof of enig ander bouw materiaal.

In geval van gewenste stroomonderbreking van meer dan 6 maanden, de batterij uitnemen. Verwijder de zekering van de netspanning en die van de batterij. De centrale wordt zo buiten dienst gezet.

Let op:

Vervang de batterij uitsluitend door een batterij van hetzelfde type (YUASA NP 7-12 FR - Ref. : 643 055) en respecteer hierbij de polariteiten. Recycleer uun gebruikte batterijen conform de nationale recyclagewetgeving in voege.

OPLADEN VAN DE BATTERIJ

verplicht 30 uur